

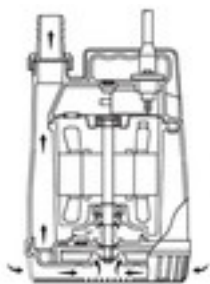


Family ^{1-fazna} 50Hz

Idealno za uklanjanje zaostale vode do 1 mm

Originalne pumpe za drenažu zaostale vode koje mogu ispumpavati do dna. Čak se i najmanja mlaka može ispumpati. Idealno za potpuno ispiranje ravnih površina gdje taložni spremnik nije dostupan.





Vršni ispust

Pumpana voda teče između vanjskog poklopca i motora, hladeći motor (prisilno hlađenje motora).

Posebna smola otporna na vremenske uvjete

Posebna smola (AAS - akrilonitrilni akrilni stiren) otporan na sunčevu svjetlost štiti pumpu od korozije.

Automatski uređaj za zaštitu motora

Ako se namoti motora zbog nečega abnormalno zagriju ili teče nadstruja, ugrađeni uređaj za zaštitu motora automatski to otkriva da isključi krugove.

Mehanička brtva

Ovom mehaničkom brtvom, površine brtve nalaze se unutar uljne komore i podmazane su i ohlađene uljem za podmazivanje.



Priključak za crijevo od 15 mm koji se može pričvrstiti



Uz priključak za crijevo od 25 mm, dolazi i s priključkom za crijevo od 15 mm koji se može lagano pričvrstiti kao standardni dodatak.

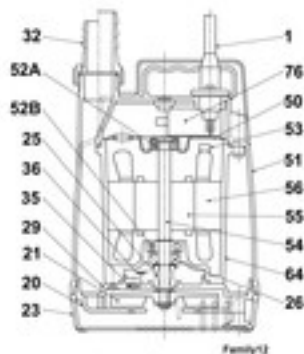
Adapter za zaostatke

Adapter za zaostatke standardni je dodatak koji pretvara Family u pumpu za zaostalu vodu.




Komponente:

001 Kabel	050 Poklopac motora
020 Kućište pumpe	051 Glavni poklopac
021 Radno kolo	052A Gornji ležaj
023 Cjedilo	052B Donji ležaj
025 Mehanička brtva	053 Zaštita motora
026 Uljna brtva	054 Osovina
029 Kućište za ulje	055 Rotor
032 Priključak za crijevo	056 Stator
035 Čep za ulje	064 Kućište motora
036 Sredstvo za podmazivanje	076 Kondenzator

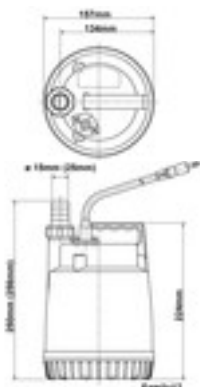
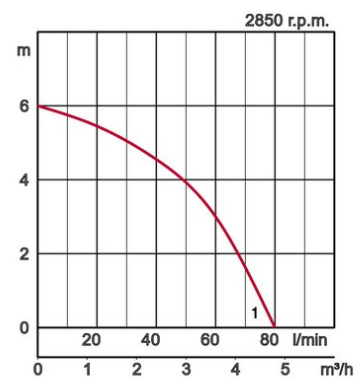


Specifikacije:

Model	Krivulja označena bojom	Provrt mm	Izlazna snaga motora kW	Nazivna struja A	Dobavna visina maks. m	Kapacitet maks. l/min	Suha masa kg / bez kabela	Maks. promjer rupca ø mm	Otpornost na tlak maks. m	Duljina kabela m	
Family-12		1	25	0,1	1,3	6,0	80	3,4	6	5	10



ø Provrt za ispušt mm		25	
Transportni medij	Temperatura	1 - 40 °C	
	Vrsta medija	Čista voda	
Pumpa	Komponente	Radno kolo	Vortex radno kolo
		Brtva osovine	Mehanička brtva
		Ležajevi	Oklopljeni kuglični ležajevi
	Materijal	Radno kolo	Plastika ojačana staklenim vlaknima
		Kućište	AAS
Brtva osovine	Silicijev karbid u uljnoj kupki		
Motor	Izolacija	Izolacijski razred E	
	Tip, polovi	Indukcijski motor, 2 pola, IP69	
	Zaštita za motora (ugrađena)	Kružna toplinska sklopka	
	Podmazivanje	Turbinsko ulje (ISO VG15)	
	faza/napon	Jednofazno 230V / 50Hz	
	Materijal	Kućište	AAS
Osovina		Nehrđajući čelik EN-X30Cr14	
Kabel		Guma, H07RN-F	
Ispusni priključak	Priključak za crijevo		





Doprinosimo svjetskom napretku i razumijevanju ekološkom proizvodnjom koja uzima u obzir prava radnika.

Dizajnirana za povećanu proizvodnju potpuno ugrađenim racionaliziranim proizvodnim sustavima, tvornica poduzeća Tsurumi u Kyotu (Japan) sadrži proizvodni kapacitet od punih 1 milijun pumpi godišnje. Moderna R&D postrojenja velikih razmjera nude optimalne uvjete za eksperimentiranje i testiranje čak i super velikih pumpi i za razvoj novih proizvoda da se prošire mogućnosti i primjene pumpi. Da se omoguće optimalni uvjeti za našu glavnu imovinu, naše radnike, kao i za okolinu, posebna se pažnja posvećuje optimiziranim radnim uvjetima s klimatizacijom, minimiziranom prašinom i emisijama ispušnih plinova, sveobuhvatnim recikliranjem i oporabom otpada.

Tsurumi (Europe) GmbH

Wahlerstr. 10
D-40472 Düsseldorf
Tel.: +49 (0)211-4179373
Faks: +49 (0)211-417937-480
E-pošta: sales@tsurumi.eu
www.tsurumi.eu

Zadržavamo pravo da promijenimo specifikacije i dizajne navedene ovdje za poboljšanje bez prethodne najave. Naše su pumpe namijenjene samo za profesionalnu upotrebu. U slučaju da je društvo Tsurumi (Europe) GmbH, u iznimnim slučajevima, preuzelo jamstvo proizvođača, to ovlašćuje krajnjega korisnika da traži popravak besplatno od društva Tsurumi (Europe) GmbH zbog bilo kojeg kvara na proizvodu koji se dogodi tijekom jamstvenog razdoblja (vidjeti ispod), i kada potraživanja na temelju zahtjeva protiv prodavača ne postoje ili više ne postoje. U slučaju kvara, koji se može pripisati nepravilnom rukovanju krajnjega korisnika, neće se moći prijaviti tražbina na temelju jamstva. Iz jamstva više neće proizlaziti daljnja potraživanja, osim ako izričito nije utvrđeno nešto suprotno tome. Odluka hoće li ispravak biti u obliku zamjene ili popravka pripada društvu Tsurumi (Europe) GmbH. Potraživanja će zastarjeti nakon tri mjeseca nakon isteka jamstvenog razdoblja, no ne prije isteka jamstvenog razdoblja koje vrijedi za prodavatelja. U slučaju dvojbe jamstveno će razdoblje odgovarati jamstvenom razdoblju koje vrijedi između krajnjega korisnika i njegova prodavatelja.



con-Family-HR

