



# Husqvarna®



EN Operator's manual  
AR دليل المشغل  
KO 사용자 설명서  
MS Panduan Pengguna  
RU Руководство по эксплуатации

2-10 TR  
11-17 UK  
18-24 VI  
25-32 ZH  
33-40

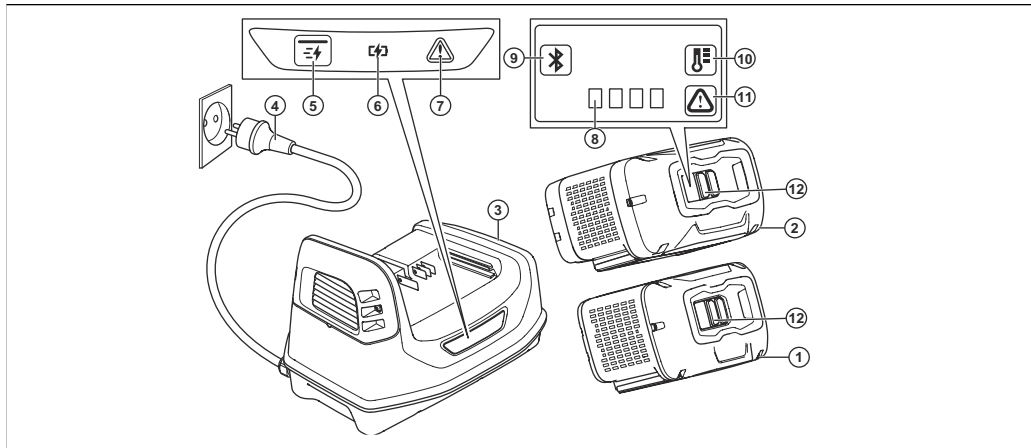
Kullanım kılavuzu  
Посібник користувача  
Sách hướng dẫn sử dụng  
操作手册

41-47  
48-55  
56-62  
63-69

**100-B380X/100-B750X**



## PRODUCT OVERVIEW



1. Battery (100-B380X)
2. Battery (100-B750X)
3. Battery charger
4. Power plug

5. Fast charge button
6. Charging LED
7. Error LED on charger
8. LED indicator for the state of charge

- 9. Bluetooth® LED indicator
- 10. Battery temperature LED
- 11. Error LED on battery
- 12. Wake up button

## SYMBOLS ON THE PRODUCT



Be careful and use the product correctly. This product can cause serious injury or death to the operator or others.



Read the operator's manual carefully and make sure that you understand the instructions before use.



The product agrees with the applicable EC directives.



Recycle the product at an applicable disposal location for electrical and electronic equipment.



The product or package of the product is not domestic waste.



Do not submerge the battery in water.



Keep the battery away from sunlight, heat or open flame.

yyyywwdxxx

The rating plate shows serial number. **yyyy** is the production year, **ww** is the production week, **d** is the day of the week.

---

**Note:** Other symbols/decals on the product refer to certification requirements for some commercial areas.

---

## SAFETY DEFINITIONS

Warnings, cautions and notes are used to point out specially important parts of the manual.

---



**WARNING:** Used if there is a risk of injury or death for the operator or bystanders if the instructions in the manual are not obeyed.

---



**CAUTION:** Used if there is a risk of damage to the product, other materials or the adjacent area if the instructions in the manual are not obeyed.

---

**Note:** Used to give more information that is necessary in a given situation.

---

## IMPORTANT SAFETY INSTRUCTIONS

---



**WARNING:** Read all safety warnings and all instructions. Failure to obey the warnings and instructions may result in electrical shock, fire and/or serious injury.

---

**Note:** Save all warnings and instructions.

---

- Only use the battery chargers, 100-C900X to charge Husqvarna original PACE batteries. The batteries are software encrypted.
- Use the 100-B380X/100-B750X batteries that are rechargeable as a power supply for the related Husqvarna products only. To prevent injury, do not use the battery as a power supply for other devices.
- Do not try to disassemble or repair the battery. All repairs are to be done by an approved dealer only. Do not use a defective or damaged battery or battery charger.
- Keep the battery away from sunlight, heat or open flame. The battery can cause burns and/or chemical burns.
- Do not cause mechanical shock to the battery.

- Do not let battery acid touch your skin. Battery acid causes injuries to the skin, corrosion and burns. If you get battery acid in your eyes, do not rub but flush with water for a minimum of 15 minutes. If battery acid has touched your skin, you must clean the skin with a large quantity of water and soap. Get medical aid.
- Keep the battery away from children.
- Keep the battery clean and dry.
- Do not keep the battery in the battery charger when it is fully charged.
- Do not short circuit the battery.

## OPERATION

- The battery must be charged before you use it for the first time. Always use Husqvarna 100-C900X battery charger.
- Use the battery only when the ambient temperature is between -5°C (23°F) and 40°C (104°F).
- The battery will not charge if the battery temperature is more than 60°C (140°F).
- The warning symbol on the battery comes on when an error has occurred.
- Push the battery indicator button to show information on the charge state of the battery.

	75% - 100%
	50% - 75%
	25% - 50%
	0% - 25%

## TO CHARGE THE BATTERY



**CAUTION:** Only charge the battery when the surrounding temperature is between 5°C (41°F) and 40°C (114°F).

## TROUBLESHOOTING

Symptoms	Cause	Solution
Battery temperature and error LED flashes.	The battery is too hot or cold.	<p>If the battery is too hot, let it cool down for a minimum of 15 minutes.</p> <p>If the battery is too cold, move it indoors (+10C) for a minimum of 15 minutes.</p>

1. Put the battery in the battery charger. When the charging LED on the battery charger comes on, the battery is connected correctly to the battery charger.
2. The battery is fully charged when all LEDs on the LED indicator on the battery are on.
3. Remove the battery from the battery charger.

## TO FAST CHARGE THE BATTERY

1. Put the battery in the battery charger.
2. Push the fast charge button.
3. To stop the fast charge, push the fast charge button.

Symptoms	Cause	Solution
Error LED flashes.	Temporary error.	Push the ON/OFF button for 3 seconds or until the battery is off. Wait 10 seconds. Start the battery. Put the battery in the charger.
Error LED constant light.	Permanent error.	Speak to your dealer.
The battery LEDS flashes and the battery does not start.	The FOTA update was not done correctly.	Push the ON/OFF button for min. 5 seconds to restart the battery.

## TRANSPORTATION AND STORAGE

- The supplied Li-ion batteries obey the Dangerous Goods Legislation requirements.
- Obey the special requirement on package and labels for commercial transports, also those from third parties and forwarding agents. Obey all applicable national regulations.
- Do not keep the battery in an area where static electricity can occur. Do not keep the battery in a metal box.
- Keep batteries in storage away from metal objects such as nails, screws or jewelry.
- Put the battery in storage where the temperature is between 5 °C (41 °F) and 25 °C (77 °F). Keep the battery away from sunlight in a dry, frost free and clean space.
- Charge the battery 30% to 50% before you put it in storage for long periods.
- Clean the battery before you put it in storage.

## DISPOSAL

Husqvarna products are not domestic waste and must only be discarded as given in this manual.

- Obey the local disposal requirements and applicable regulations.
- Recycle the product and package at an applicable disposal location.
- Speak to your local Husqvarna dealer for more information on how to recycle and discard the product.
- Only for United Kingdom - According to Waste Electrical and Electronic Equipment Regulations 2013 (2013/3113) and the Waste Batteries and Accumulators Regulations 2009 (2009/890), power tools that are no longer usable must be collected separately and disposed of in an environmentally friendly manner.

## TECHNICAL DATA

For technical data, refer to the rating plate of the battery.

## EU Declaration of Conformity

We, **Husqvarna AB**, SE-561 82 Huskvarna, Sweden, tel: +46-36-146500,  
declare on our sole responsibility that the product:

<b>Description</b>	High Power Li-ion Rechargeable Battery
<b>Brand</b>	Husqvarna
<b>Type / Model</b>	100-B380X/100-B750X
<b>Identification</b>	Serial numbers dating from 2021 and onwards

complies fully with the following EU directives and regulations:

<b>Regulation</b>	<b>Description</b>
2014/35/EU	Low Voltage Directive (LVD)
2011/65/EU	Restriction of Hazardous Substances in Electrical and Electronic Equipment (RoHS)
2014/30/EU	Electromagnetic Compatibility Directive
2014/53/EU	Radio Equipment Directive*

and that the following standards and/or technical specifications are applied:  
EN 55014-1:2017, EN 55014-2:2015, EN IEC 63000:2018, EN  
62133-2:2017.

*\*For products equipped with Bluetooth®: ETSI EN 301 489-1 V2.2.3, ETSI EN  
301 489-17 V3.2.4, ETSI EN 300 328 V2.2.2*

Other testing as it relates to transportation of dangerous good; UN 38.3  
Edition 7

Huskvarna, 2021-07-20



Pär Martinsson, Development Manager, Husqvarna AB  
Responsible for technical documentation





## UK Declaration of conformity

We, **Husqvarna AB**, SE-561 82 Huskvarna, Sweden, tel: +46-36-146500,  
declare on our sole responsibility that the product:

<b>Description</b>	High Power Li-ion Rechargeable Battery
<b>Brand</b>	Husqvarna
<b>Type / Model</b>	100-B380X/100-B750X
<b>Identification</b>	Serial numbers dating from 2021 and onwards

complies fully with the following UK regulations:

<b>Regulation</b>	<b>Description</b>
S.I. 2016/1101	The electrical Equipment (Safety) Regulations 2016
S.I. 2012/3032	The Restriction of the Use of Certain Hazardous Substances in Electrical and Electronic Equipment Regulations 2012
S.I. 2016/1091	Electromagnetic Compatibility Regulations 2016
S.I. 2017/1206	The Radio Equipment Regulations 2017*

and that the following standards and/or technical specifications are applied:  
EN 55014-1:2017, EN 55014-2:2015, EN IEC 63000:2018, EN  
62133-2:2017.

*\*For products equipped with Bluetooth®: ETSI EN 301 489-1 V2.2.3, ETSI  
EN 301 489-17 V3.2.4, ETSI EN 300 328 V2.2.2*

Other testing as it related to transportation of dangerous goods; UN 38.3  
Edition 7

Huskvarna, 2021-07-20



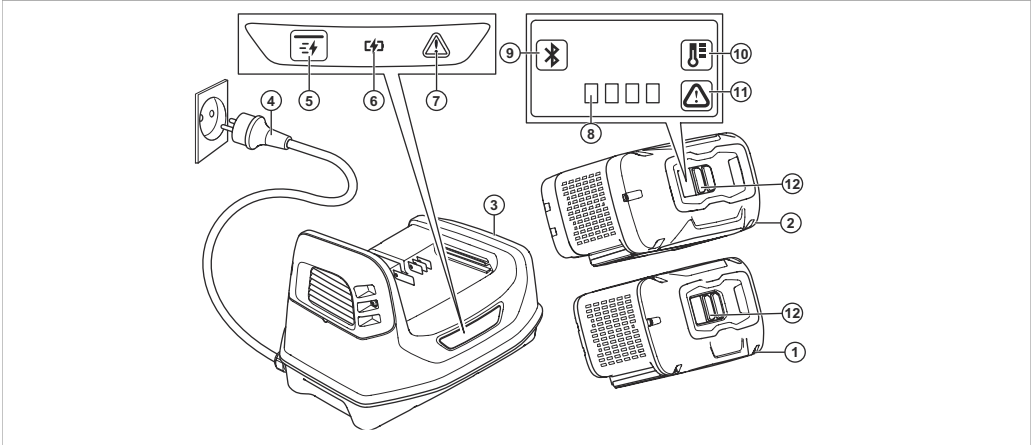
Pär Martinson, Development Manager, Huskvarna AB

Responsible for technical documentation

**UK  
CA**

UK Importer:  
Huskvarna UK Ltd  
Preston Road, Co. Durham  
DL5 6UP

## نظرة عامة على المنتج



- .5 زر الشحن السريع
- .6 مؤشر LED للشحن
- .7 مؤشر LED للخطأ على الشاحن
- .8 مؤشر LED للإشارة إلى حالة الشحن

- .1 البطارية (B380X-100)
- .2 البطارية (B750X-100)
- .3 شاحن البطارية
- .4 قابس الطاقة

9. Bluetooth® مؤشر LED  
 10. مؤشر LED لدرجة حرارة البطارية  
 11. مؤشر LED للخطأ على البطارية  
 12. زر التشيط

## الرموز الموجودة على المنتج



توَحّ الحذر وإستخدام المنتج بشكل صحيح. يمكن أن يسبب المنتج إصابة جسيمة أو الوفاة للمشغل أو الاخرين.



اقرأ دليل المشغَل بعناية وتأكد من فهم الإرشادات قبل الاستخدام.



يتوافق المنتج مع توجيهات الاتحاد الأوروبي المعمول بها.



لذلك احرص على إعادة تدوير المنتج في موقع مناسب للتخلص من المعدات الكهربائية والإلكترونية.



لا يُعدّ المنتج أو علبة تغليفه من النفايات المنزلية.



لا تغمر البطارية بالماء.



احتفظ بالبطارية بعيداً عن ضوء الشمس أو الحرارة أو اللهب المكشوف.

تعرض لوحة التصنيف الرقم المسلسل. وتشير الأحرف **yyyy** إلى سنة الإنتاج، **ww** إلى أسبوع الإنتاج و**d** إلى اليوم من أيام الأسبوع.

yyyywwdxxxx

**ملاحظة:** تشير الرموز/الملصقات الأخرى الموجودة على المنتج إلى متطلبات اعتماد موجهة لبعض المناطق التجارية.

## تعريفات السلامة

تُستخدم التحذيرات والتنبيهات والملاحظات للإشارة إلى أجزاء مهمة للغاية من الدليل.



**تحذير:** يُستخدم إذا نمة احتمال تعرّض المشغل أو المارة للإصابة أو الوفاة إذا لم يتم اتباع الإرشادات الواردة في الدليل.

- لمدة 15 دقيقة على الأقل. إذا لمس حمض البطارية جلدك، فيجب أن تنظف الجلد بكمية كبيرة من الماء والصابون. احصل على المساعدة الطبية.
- احتفظ بالبطارية في مكان بعيد عن متناول الأطفال.
- ابق البطارية نظيفة وجافة.
- لا تترك البطارية في شاحن البطارية عندما يتم شحنها بالكامل.
- تجنب استخدام دارة قصيرة مع البطارية.

## التشغيل

- يجب شحن البطارية قبل استخدامها للمرة الأولى. استخدم شاحن البطارية Husqvarna 100-C900X دائمًا.
- لا تستخدم البطارية إلا عندما تكون درجة الحرارة المحيطة بين 5- درجات مئوية (23 درجة فهرنهايت) و40 درجة مئوية (104 درجات فهرنهايت).
- لن يتم شحن البطارية إذا كانت درجة حرارة البطارية أكثر من 60 درجة مئوية (140 درجة فهرنهايت).
- يضيء رمز التحذير الموجود على البطارية عند حدوث خطأ.
- اضغط على زر مؤشر البطارية لعرض معلومات حول حالة شحن البطارية.

	75% - 100%
	50% - 75%
	25% - 50%
	0% - 25%

- **تنبيه:** يُستخدم إذا ثمة احتمال لتلف المنتج أو المواد الأخرى أو المنطقة المجاورة إذا لم يتم اتباع الإرشادات الواردة في الدليل.



**ملاحظة:** تُستخدم لإعطاء المزيد من المعلومات اللازمة في حالة معينة.

## تعليمات سلامة مهمة

- **تحذير:** اقرأ جميع تحذيرات السلامة وجميع الإرشادات. قد يؤدي عدم التقيد بالتحذيرات والإرشادات إلى وقوع صدمة كهربائية وأو اندلاع حريق وأو إصابة خطيرة.



**ملاحظة:** احتفظ بجميع التحذيرات والإرشادات.

- لا تستخدم سوى شواحن البطاريات، C900X-100 لشحن بطاريات PACE الأصلية الخاصة بـ Husqvarna. فالبطاريات مشفرة ببرامج.
- استخدم بطاريات B380X/100-B750X-100 القابلة لإعادة الشحن كمصدر طاقة لمنتجات Husqvarna ذات الصلة فقط. لمنع وقوع إصابات، لا تستخدم البطارية كمصدر طاقة لأجهزة أخرى.
- لا تحاول تفكيك البطارية أو إصلاحها. يجب إجراء كل الإصلاحات من قبل وكيل معتمد. لا تستخدم بطارية معيبة أو تالفة أو شاحن بطارية معيبًا أو تالفًا.
- احتفظ بالبطارية بعيدًا عن ضوء الشمس أو الحرارة أو اللهب المكشوف. يمكن أن تسبب البطارية حروقًا وأو حروقًا كيميائية.
- لا تعرض البطارية لصدمة ميكانيكية.
- لا تدع حمض البطارية يلمس جلدك. حيث يسبب حمض البطارية إصابات في الجلد وتأكلًا وحروقًا. إذا دخل حمض البطارية في عينيك فلا تفرقهما، بل اشطفهما بالماء

## لشحن البطارية



**تنبيه:** لا تشحن البطارية إلا عندما تتراوح درجة الحرارة المحيطة بين 5 درجات مئوية (41 درجة فهرنهايت) و40 درجة مئوية (114 درجة فهرنهايت).

2. يتم شحن البطارية بالكامل عندما تكون كل أضواء LED الموجودة على مؤشر LED على البطارية قيد التشغيل.
3. قم بإزالة البطارية من شاحن البطارية.

## لشحن البطارية بسرعة

1. ضع البطارية في شاحن البطارية.
2. اضغط على زر الشحن السريع.
3. لإيقاف الشحن السريع، اضغط على زر الشحن السريع.

1. ضع البطارية في شاحن البطارية. عندما يضيء مؤشر LED للشحن الموجود على شاحن البطارية، يتم توصيل البطارية بشكل صحيح بشاحن البطارية.

## حل المشكلات

الأعراض	السبب	الحل
يومض مؤشر LED لدرجة حرارة البطارية والخطأ.	درجة حرارة البطارية مرتفعة أو منخفضة جداً.	إذا كانت درجة حرارة البطارية مرتفعة جداً، فاتركها تبرد لمدة 15 دقيقة على الأقل. إذا كانت درجة حرارة البطارية منخفضة جداً، فانقلها إلى الداخل (+10 درجات مئوية) لمدة 15 دقيقة على الأقل.
يومض مؤشر LED للخطأ.	خطأ مؤقت.	اضغط على زر التشغيل/إيقاف التشغيل لمدة 3 ثوانٍ أو حتى يتم إيقاف تشغيل البطارية. انتظر لمدة 10 ثوانٍ. شغل البطارية. ضع البطارية في الشاحن.
يضيء مصباح LED للخطأ بشكل ثابت.	خطأ دائم.	تواصل مع الوكيل الذي تتعامل معه.
تومض مؤشرات LED للبطارية ولا تعمل البطارية.	لم يتم تحديث خدمة FOTA بشكل صحيح.	اضغط على زر التشغيل/إيقاف التشغيل لمدة 5 ثوانٍ لإعادة تشغيل البطارية.

## النقل والتخزين

- تستوفى بطاريات الليثيوم أيون المقدّمة متطلبات تشريعات البضائع الخطرة.
- التزم بالمتطلبات الخاصة المذكورة على العلبة والملصقات للنقل التجاري، بالإضافة إلى تلك المقدّمة من الجهات الخارجية ووكلاء الشحن. التزم بجميع اللوائح المحلية المعمول بها.
- لا تحتفظ بالبطارية في منطقة يمكن أن تتولد فيها الكهرباء الساكنة. لا تحتفظ بالبطارية في صندوق معدني.
- احتفظ بالبطاريات في مكان بعيد عن الأجسام المعدنية مثل المسامير أو البراغي أو المجوهرات.
- خزّن البطارية في مكان حيث تتراوح درجة الحرارة ما بين 5 درجات مئوية (41 درجة فهرنهايت) و25 درجة مئوية (77 درجة فهرنهايت). احتفظ بالبطارية بعيداً عن أشعة الشمس في مكان جاف وخالٍ من الصقيع ونظيف.
- اشحن البطارية حتى 30% أو 50% قبل تخزينها لفترات طويلة.
- نظّف البطارية قبل تخزينها.

## التخلّص من المنتج

- لا تعتبر منتجات Husqvarna من النفايات المنزلية ويجب التخلّص منها كما هو محدد في هذا الدليل فقط.
- التزم بالمتطلبات المحلية للتخلّص من المنتجات واللوائح المطبّقة.
  - أعد تدوير المنتج والعلبة في موقع مناسب للتخلّص من هذه المنتجات.
  - تواصل مع وكيل Husqvarna المحلي الذي تتعامل معه للحصول على مزيد من المعلومات حول كيفية إعادة تدوير المنتج والتخلّص منه.
  - بالنسبة للمملكة المتحدة فقط - وفقاً للوائح التخلّص من المعدات الكهربائية والإلكترونية لعام 2013 (3113/2013) ولوائح التخلّص من البطاريات والمراكمت لعام 2009 (890/2009)، يجب تجميع أدوات الطاقة التي لم تعد صالحة للاستخدام بشكل منفصل والتخلص منها بطريقة آمنة بيئياً.

## البيانات الفنية

للحصول على البيانات الفنية، راجع لوحة التصنيف الخاصة بالبطارية.

## بيان التوافق مع توجيهات الاتحاد الأوروبي

نحن **Husqvarna AB**، العنوان: SE-561 82 Huskvarna, Sweden، رقم الهاتف: +46-36-146500، نعلن بموجب مسؤوليتنا المنفردة أن المنتج:

الوصف	بطارية ليثيوم أيون عالية الطاقة قابلة لإعادة الشحن
الماركة	Husqvarna
النوع / الطراز	B380X/100-B750X-100
الهوية	الأرقام المسلسلة من 2021 وما بعد ذلك

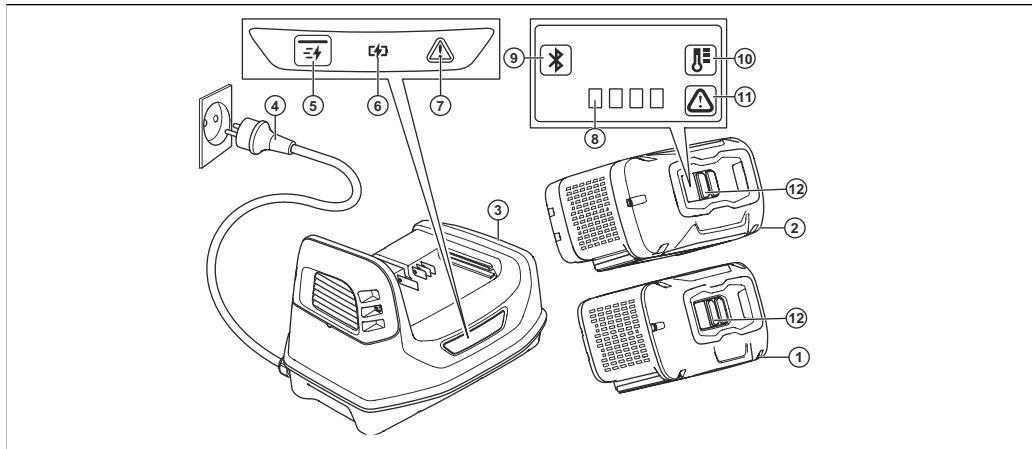
يمثل تمامًا للتوجيهات واللوائح الأوروبية التالية:

اللائحة	الوصف
2014/35/EU	توجيه الجهد المنخفض (LVD)
EU/2011/65	تقييد المواد الخطرة في المعدات الكهربائية والإلكترونية (RoHS)
2014/30/EU	توجيه التوافق الكهرومغناطيسي
EU/2014/53	توجيه معدات الراديو*





## 제품 개요



1. 배터리 (100-B380X)
2. 배터리 (100-B750X)
3. 배터리 충전기
4. 전원 플러그

5. 고속 충전 버튼
6. 충전 LED
7. 충전기의 오류 LED
8. 충전 상태 표시 LED

- 9. Bluetooth® LED 표시등
- 10. 배터리 온도 LED
- 11. 배터리의 오류 LED
- 12. 깨우기 버튼

## 제품의 기호



제품을 조심해서 올바르게 사용하십시오. 이 제품은 작업자 또는 다른 사람에게 심각한 부상이나 사망을 초래할 수 있습니다.



사용하기 전에 사용자 설명서를 주의 깊게 읽고, 반드시 지시사항을 이해하도록 하십시오.



이 제품은 적용 가능한 EC 지침 조항을 준수합니다.



제품은 해당하는 전기 및 전자 장비 폐기장에서 재활용하십시오.



제품 또는 제품의 패키지는 가정용 폐기물이 아닙니다.



배터리를 물속에 넣지 마십시오.



배터리를 직사광선, 열 또는 화염으로부터 멀리하십시오.

yyyywwdxxx

명판에 일련 번호가 표시됩니다. yyyy는 생산 년도이고 ww는 생산 주이며 d는 요일입니다.

**주:** 제품에 대한 여타 기호/그림은 일부 상업 지역의 인증 요구사항을 나타냅니다.

## 안전 정의

설명서에서 특히 중요한 부분을 가리킬 때 경고, 주의 및 주가 사용됩니다.



**경고:** 설명서의 지시사항을 준수하지 않을 경우 작업자나 옆에 있던 사람이 부상을 입거나 사망할 위험이 있을 때 사용됩니다.



**주의:** 설명서의 지시사항을 준수하지 않을 경우 제품, 다른 재료 또는 인접한 지역에서 피해가 발생할 위험이 있을 때 사용됩니다.

**주:** 주어진 상황에 대한 정보를 추가로 제공할 때 사용됩니다.

## 일반 안전 지침



**경고:** 안전 경고 및 지침을 모두 읽어 보십시오. 경고 및 지시 사항을 준수하지 않을 경우 전기 감전, 화재 등으로 인해 중상을 입을 수 있습니다.

**주:** 모든 경고와 지침을 보관하십시오.

- 100-C900X 배터리 충전기만 사용하여 Husqvarna 정품 PACE 배터리를 충전하십시오. 배터리는 소프트웨어 암호화되어 있습니다.
- 관련된 100-B380X/100-B750X 제품의 전원 공급 장치로만 충전할 수 있는 Husqvarna 배터리를 사용하십시오. 부상을 방지하기 위해 배터리를 다른 장치의 전원 공급 장치로 사용하지 마십시오.
- 배터리 충전기를 분해하거나 수리하려고 하지 마십시오. 모든 수리는 승인된 대리점에서만 수행해야 합니다. 결함이 있거나 손상된 배터리 또는 배터리 충전기를 사용하지 마십시오.
- 배터리를 직사광선, 열 또는 화염으로부터 멀리하십시오. 배터리가 화상 및/또는 화학 화상을 초래할 수 있습니다.
- 배터리에 기계적 충격을 가하지 마십시오.
- 배터리 산이 피부에 닿지 않도록 하십시오. 배터리 산은 피부 상처, 부식 및 화상의 원인이 됩니다. 눈에 배터리 산이 들어가면 문지르지 말고 물로 최소 15분 동안 눈을 씻어내십시오. 배터리 산이 피부에 닿은 경우 다량의 물과 비누로 피부를 씻어야 합니다. 의료 지원을 받으십시오.
- 배터리를 어린이의 손이 닿지 않는 곳에 보관하십시오.
- 배터리의 청결과 건조 상태를 유지하십시오.
- 배터리 충전이 완료되면 충전기에서 배터리를 분리합니다.

- 배터리 내부 회로를 단락하지 마십시오.

## 작동

- 처음 사용하기 전에는 배터리를 반드시 충전해야 합니다. Husqvarna 100-C900X 배터리 충전기를 사용하십시오.
- 주변 온도가 -5°C(-40°F~104°F)일 때만 배터리 충전기를 사용하십시오.
- 배터리 온도가 60°C(140°F)보다 높으면 배터리가 충전되지 않습니다.
- 오류가 발생하면 배터리에 경고 기호가 나타납니다.
- 배터리 충전 상태에 대한 정보를 표시하려면 배터리 표시등 버튼을 누릅니다.

	75% - 100%
	50% - 75%
	25% - 50%
	0% - 25%

## 배터리 충전 방법



**주의:** 주변 온도가 5°C(41°F)~40°C(114°F)일 때만 배터리를 충전하십시오.

1. 배터리를 배터리 충전기에 삽입합니다. 배터리 충전기의 충전 LED가 켜지면 배터리가 충전기에 올바르게 연결된 것입니다.
2. LED 표시등의 모든 LED가 켜지면 배터리가 완전히 충전된 상태입니다.
3. 배터리를 배터리 충전기에서 분리합니다.
2. 고속 충전 버튼을 누릅니다.
3. 고속 충전을 중지하려면 고속 충전 버튼을 누릅니다.

## 배터리 고속 충전 방법

1. 배터리를 배터리 충전기에 삽입합니다.

## 고장 수리

증상	원인	해결책
배터리 온도 및 오류 LED가 깜박입니다.	배터리가 너무 뜨겁거나 차갑습니다.	배터리가 너무 뜨거우면 최소 15분 이상 식히십시오.  배터리가 너무 차가우면 +10C의 실내로 옮겨 최소 15분 이상 둡니다.
오류 LED가 깜박임	일시적인 오류.	켜기/끄기(ON/OFF) 버튼을 3초 동안 또는 배터리가 꺼질 때까지 누르십시오. 10초간 기다리십시오. 배터리를 작동합니다. 배터리를 배터리 충전기에 삽입합니다.
오류 LED가 계속 켜져 있습니다.	영구적 오류.	대리점에 문의하십시오.
배터리 LED가 깜박이고 배터리가 시작되지 않습니다.	FOTA 업데이트가 올바르게 수행되지 않았습니다.	배터리를 다시 시작하려면 최소 5초 동안 ON/OFF 버튼을 누르십시오.

## 운반 및 보관

- 제공된 리튬 이온 배터리는 위험 물질 규제를 준수합니다.
- 제삼자나 운송 중개인에 의해 이루어지는 상용 운송에 대해서는 포장 및 라벨에 대한 특수 요구사항을 준수하십시오. 모든 해당 국가 규정을 준수하십시오.
- 정전기가 발생할 수 있는 장소에 배터리를 보관하지 마십시오. 배터리를 금속 상자에 보관하지 마십시오.
- 배터리는 못, 나사 또는 보석과 같은 금속 물체가 닿지 않도록 보관하십시오.
- 배터리를 5°C~25°C(41°F~77°F)의 온도에 보관하십시오. 깨끗하고 서리가 없는 건조한 공간에서 직사광선이 닿지 않는 곳에 배터리를 보관하십시오.
- 장기간 보관하기 전에 배터리를 30%~50% 충전하십시오.
- 보관하기 전에 배터리를 청소하십시오.

## 폐기

Husqvarna 제품은 생활 폐기물이 아니며 이 설명서에 나와 있는 대로만 폐기해야 합니다.

- 현지 폐기 요구 사항 및 관련 규정을 준수하십시오.
- 제품과 패키지는 해당 폐기 장소에서 재활용하십시오.
- 제품 재활용 및 폐기 방법에 대한 자세한 내용은 현지 Husqvarna 대리점에 문의하십시오.
- 영국만 해당 - 폐 전기 및 전자 장비 규정 2013(2013/3113) 및 폐 배터리 및 축전지 규정 2009(2009/890)에 따라 더 이상 사용할 수 없는 전동 공구는 분리하여 수거하여 환경 친화적으로 폐기해야 합니다.

## 기술 정보

기술 데이터는 배터리의 명판을 참조하십시오.

## EU 준수 선언문

당사(**Husqvarna AB**, SE-561 82 Huskvarna, Sweden, 전화: +46-36-146500)  
는 당사의 전적인 책임하에 제품이

<b>설명</b>	고출력 리튬 이온 충전지
<b>브랜드</b>	Husqvarna
<b>유형 / 모델</b>	100-B380X/100-B750X
<b>식별</b>	2021년도 일련번호부터 그 이후

다음의 EU 지침 및 규정을 모두 준수하고

<b>규정</b>	<b>설명</b>
2014/35/EU	저전압 지침(LVD)
2011/65/EU	전기 전자 장비의 유해 물질 제한(RoHS)
2014/30/EU	전자파 적합성 지침
2014/53/EU	무선 장비 지시*

다음과 같은 표준 및/또는 기술 사양이 적용되었음을 선언합니다. EN 55014-1:2017, EN 55014-2:2015, EN IEC 63000:2018, EN 62133-2:2017.

*Bluetooth*가 장착된 제품: ETSI EN 301 489-1 V2.2.3, ETSI EN 301 489-17 V3.2.4, ETSI EN 300 328 V2.2.2

위험물의 운송과 관련된 기타 테스트; UN 38.3 에디션 7

Husqvarna, 2021-07-20



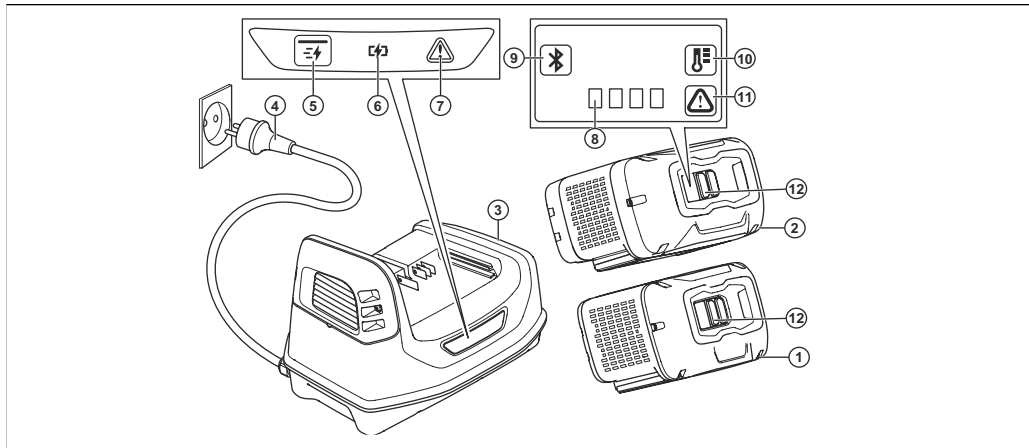
Pär Martinsson, Husqvarna AB 개발 관리자

기술 문서 책임자





## GAMBARAN KESELURUHAN PRODUK



1. Bateri (100-B380X)
2. Bateri (100-B750X)
3. Pengecas bateri
4. Palam kuasa

5. Butang cas pantas
6. LED pengecasan
7. LED ralat pada pengecas
8. Penunjuk LED untuk keadaan pengecasan

9. Bluetooth® Penunjuk LED
10. LED suhu bateri
11. LED ralat pada bateri
12. Butang bangun

## SIMBOL PADA PRODUK



Berhati-hati dan gunakan produk dengan betul. Produk ini boleh menyebabkan kecederaan serius atau kematian kepada pengendali dan orang lain.



Baca manual pengendali dengan teliti dan pastikan bahawa anda memahami arahan sebelum penggunaan.



Produk ini mematuhi arahan EC yang berkenaan.



Kitar semula produk di lokasi pelupusan yang berkenaan untuk elektrik dan elektronik.



Produk atau pakej produk bukan bahan buangan domestik.



Jangan rendamkan bateri dalam air.



Jauhi bateri daripada cahaya matahari, haba atau api.

yyyywwdooxx

Plat penarafan menunjukkan nombor siri. **yyyy** ialah tahun pengeluaran, **ww** ialah minggu pengeluaran, **d** ialah hari dalam minggu.

---

**Nota:** Simbol/pelekat lain pada produk merujuk kepada keperluan pensijilan untuk sesetengah bahagian komersial.

---

## TAKRIFAN KESELAMATAN

Amaran, awasan dan nota digunakan untuk menunjukkan bahagian yang amat penting dalam manual.

---



**AMARAN:** Digunakan jika terdapat risiko kecederaan atau kematian kepada pengendali atau orang sekeliling jika arahan dalam manual tidak dipatuhi.

---



**AWAS:** Digunakan jika terdapat kerosakan kepada produk, bahan lain atau kawasan berhampiran jika arahan dalam manual tidak dipatuhi.

---

**Nota:** Digunakan untuk memberikan maklumat lanjut yang perlu dalam situasi tertentu.

---

## ARAHAN KESELAMATAN PENTING

---



**AMARAN:** Baca semua amaran keselamatan dan semua arahan. Kegagalan mematuhi semua amaran dan arahan mungkin menyebabkan kejutan elektrik, kebakaran dan/atau kecederaan serius.

---

**Nota:** Simpan semua amaran dan arahan.

---

- Hanya gunakan pengecas bateri, 100-C900X untuk mengecap Husqvarna bateri PACE asli. Bateri disulitkan dengan perisian.
- Gunakan bateri 100-B380X/100-B750X yang boleh dicas semula sebagai bekalan kuasa untuk produk Husqvarna yang berkenaan sahaja. Untuk mengelakkan kecederaan, jangan gunakan bateri sebagai bekalan kuasa bagi peranti lain.
- Jangan cuba memisahkan bahagian atau membaiki bateri. Semua pembaikan perlu dilakukan oleh pengedar yang diluluskan sahaja. Jangan gunakan bateri atau pengecas bateri yang cacat atau rosak.
- Jauhi bateri daripada cahaya matahari, haba atau api. Bateri boleh menyebabkan kecederaan dan/atau kecederaan kimia.
- Jangan sebabkan kejutan mekanikal terhadap bateri.

- Elakkan asid bateri terkena kulit anda. Asid bateri boleh menyebabkan kecederaan pada kulit, kakisan atau kecederaan. Jika asid bateri terkena mata anda, jangan lap. Sebaliknya, cuci dengan air untuk sekurang-kurangnya 15 minit. Jika asid bateri terkena kulit anda, anda seharusnya membersihkan bahagian berkenaan dengan banyak air dan sabun. Dapatkan rawatan perubatan.
- Jauhi bateri daripada kanak-kanak.
- Pastikan bateri bersih dan kering.
- Jangan simpan bateri dalam pengecas bateri apabila bateri dicas sepenuhnya.
- Jangan litar pintaskan bateri.

## PENGENDALIAN

- Bateri mesti dicas sebelum anda menggunakannya buat kali pertama. Sentiasa gunakan pengecas bateri Husqvarna 100-C900X.
- Hanya gunakan bateri apabila suhu sekeliling adalah antara  $-5^{\circ}\text{C}$  ( $23^{\circ}\text{F}$ ) hingga  $40^{\circ}\text{C}$  ( $104^{\circ}\text{F}$ ).
- Bateri tidak akan dicas jika suhu bateri lebih daripada  $60^{\circ}\text{C}$  ( $140^{\circ}\text{F}$ ).
- Simbol amaran pada bateri menyala apabila ralat telah berlaku.
- Tekan butang penunjuk bateri untuk menunjukkan maklumat tentang keadaan cas bateri.

	75% - 100%
	50% - 75%
	25% - 50%
	0% - 25%

## UNTUK MENGECAS BATERI

---



**AWAS:** Hanya cas suhu apabila suhu sekeliling adalah antara 5°C (41°F) hingga 40°C (114°F).

---

1. Masukkan bateri ke dalam pengecas bateri. Apabila LED pengecasan pada pengecas bateri dihidupkan, bateri disambungkan dengan betul kepada pengecas bateri.
2. Bateri dicas sepenuhnya apabila semua LED pada penunjuk LED pada bateri dihidupkan.
3. Keluarkan bateri dari pengecas bateri.

## UNTUK MENGECAS PANTAS BATERI

1. Masukkan bateri ke dalam pengecas bateri.
2. Tekan butang cas pantas.
3. Untuk menghentikan cas pantas, tekan butang cas pantas.

## PENYELESAI MASALAH

Simptom	Punca	Penyelesaian
LED suhu bateri dan ralat berkelip.	Bateri terlalu panas atau sejuk.	Jika bateri terlalu panas, biarkan bateri menyejuk sekurang-kurangnya 15 minit.  Jika bateri terlalu sejuk, alihkannya ke dalam bangunan (+10C) selama sekurang-kurangnya 15 minit.
LED ralat berkelip.	Ralat sementara.	Tekan butang HIDUP/MATI selama 3 saat atau sehingga bateri dimatikan. Tunggu 10 saat. Hidupkan bateri. Masukkan bateri ke dalam pengecas.
Cahaya tetap LED ralat.	Ralat kekal.	Rujuk pengedar anda.
LED bateri berkelip dan bateri tidak bermula.	Kemas kini FOTA tidak dilakukan dengan betul.	Tekan butang HIDUP/MATI minimum selama 5 saat atau mulakan semula bateri.

## PEMINDAHAN DAN PENYIMPANAN

- Bateri Li-ion yang dibekalkan mematuhi keperluan Undang-undang Barangan Berbahaya.
  - Patuhi keperluan khas pada pakej dan label untuk pemindahan komersial, termasuk oleh pihak ketiga dan ejen pengangkutan. Patuhi semua peraturan negara yang berkenaan.
  - Jangan simpan bateri di tempat yang mungkin berlaku elektrik statik. Jangan simpan bateri di dalam kotak logam.
- Simpan bateri di tempat yang jauh daripada objek logam seperti paku, skru atau barang kemas.
  - Letakkan bateri dalam storan yang suhunya adalah antara 5 °C (41 °F) hingga 25 °C (77 °F). Jauhkan bateri daripada cahaya matahari di tempat yang kering, bebas fros dan ruang yang bersih.
  - Cas bateri kepada 30% hingga 50% sebelum anda menyimpan bateri untuk tempoh masa yang panjang.
  - Bersihkan bateri sebelum anda meletakkannya dalam storan.

## PEMBUANGAN

Produk Husqvarna ini bukan sampah domestik dan hanya boleh dibuang mengikut arahan dalam manual ini.

- Patuhi keperluan pelupusan setempat dan peraturan terpakai.
- Kitar semula produk dan pakej pada lokasi pelupusan sampah yang berkenaan.
- Rujuk penjual Husqvarna tempatan anda untuk maklumat lanjut tentang cara mengitar semula dan membuang produk.
- Hanya untuk United Kingdom - Menurut Peraturan Peralatan Sisa Elektrik dan Elektronik 2013 (2013/3113) dan Peraturan Sisa Bateri dan Akumulator 2009 (2009/890), alat kuasa yang tidak boleh digunakan lagi mestilah dikumpulkan secara berasingan dan dilupuskan dalam cara mesra alam.

## DATA TEKNIKAL

Untuk data teknikal, rujuk kepada plat penarafan bateri.

## Pengisytiharan Pengukuran EU

Kami, **Husqvarna AB**, SE--561 82 Huskvarna, Sweden, tel: +46-36-146500, mengisytiharkan tanggungjawab kami sepenuhnya bahawa produk:

<b>Perihal bahagian</b>	Bateri Dapat Dicas Semula Li-ion Berkuasa Tinggi
<b>Jenama</b>	Husqvarna
<b>Jenis / Model</b>	100-B380X/100-B750X
<b>Pengenalpastian</b>	Nombor siri bertarikh dari 2021 dan seterusnya

mematuhi sepenuhnya arahan dan peraturan EU yang berikut:

<b>Peraturan</b>	<b>Perihal bahagian</b>
2014/35/EU	Arahan Voltan Rendah (LVD)
2011/65/EU	Sekatan Bahan Berbahaya dalam Peralatan Elektrik dan Elektronik (RoHS)
2014/30/EU	Arahan Keserasian Elektromagnet
2014/53/EU	Arahan Peralatan Radio*

dan standard dan/atau spesifikasi teknikal berikut digunakan: EN 55014-1:2017, EN 55014-2:2015, EN IEC 63000:2018, EN 62133-2:2017.

*\*Untuk produk yang dilengkapi dengan Bluetooth®: ETSI EN 301 489-1 V2.2.3, ETSI EN 301 489-17 V3.2.4, ETSI EN 300 328 V2.2.2*

Ujian lain yang berkaitan dengan pengangkutan barangan berbahaya; UN 38.3 Edisi 7

Husqvarna, 2021-07-20



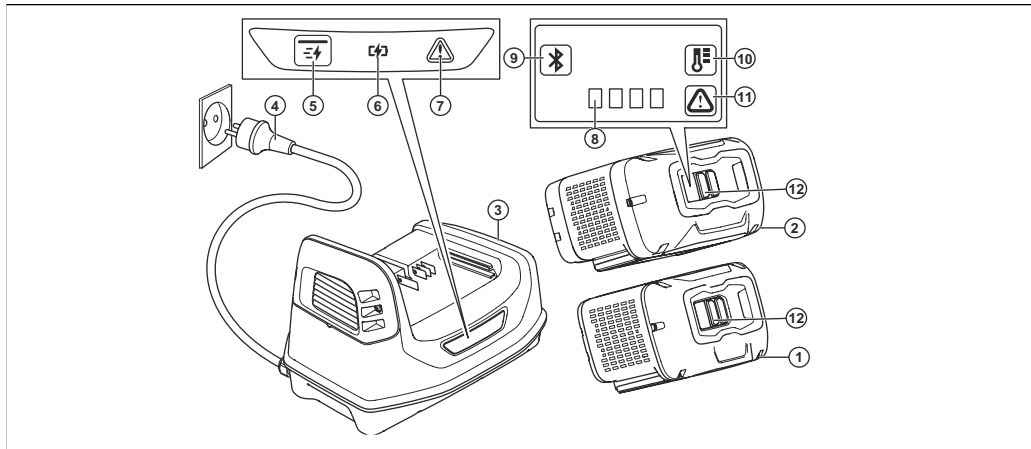
Pär Martinsson, Pengurus Pembangunan, Husqvarna AB

Bertanggungjawab untuk dokumentasi teknikal





## ОБЗОР ИЗДЕЛИЯ



1. Аккумулятор (100-B380X)
2. Аккумулятор (100-B750X)
3. Зарядное устройство
4. Вилка питания

5. Кнопка быстрой зарядки
6. Светодиодный индикатор зарядки
7. Светодиодный индикатор ошибки на зарядном устройстве
8. Светодиодный индикатор состояния заряда

9. Bluetooth® Светодиодный индикатор
10. Светодиодный индикатор температуры аккумулятора
11. Светодиодный индикатор ошибки на аккумуляторе
12. Кнопка активации

## УСЛОВНЫЕ ОБОЗНАЧЕНИЯ НА ИЗДЕЛИИ



Соблюдайте осторожность и правила эксплуатации агрегата. Агрегат может стать причиной тяжелой травмы или смерти оператора и окружающих.



Перед началом работы внимательно прочитайте руководство по эксплуатации и убедитесь, что понимаете приведенные в нем инструкции.



Агрегат соответствует действующим директивам ЕС.



Изделие необходимо сдать в соответствующий пункт переработки электрического и электронного оборудования.



Запрещается утилизировать данный агрегат и его упаковку в качестве бытовых отходов.



Не погружайте аккумулятор в воду.



Аккумулятор не должен подвергаться воздействию солнечного света, тепла или открытого пламени.

yyyywwdxxx

На паспортной табличке указан серийный номер. **yyyy** означает год производства, **ww** — производственную неделю, а **d** — день недели.

**Примечание:** Остальные символы/наклейки на агрегате относятся к специальным требованиям сертификации в определенных коммерческих зонах.

## ИНСТРУКЦИИ ПО ТЕХНИКЕ БЕЗОПАСНОСТИ

Предупреждения, предостережения и примечания используются для выделения особо важных пунктов руководства.



**ПРЕДУПРЕЖДЕНИЕ:** Используется, когда несоблюдение инструкций руководства может привести к травмам или смерти оператора или находящихся рядом посторонних лиц.



**ВНИМАНИЕ:** Используется, когда несоблюдение инструкций руководства может привести к повреждению изделия, других материалов или прилегающей территории.

**Примечание:** Используется для предоставления дополнительных сведений о конкретной ситуации.

## ВАЖНЫЕ ПРАВИЛА ТЕХНИКИ БЕЗОПАСНОСТИ



**ПРЕДУПРЕЖДЕНИЕ:** Внимательно прочитайте все предупреждения и информацию о мерах безопасности. Несоблюдение предупреждений и инструкций по технике безопасности может привести к поражению электрическим током, пожару и/или тяжелым травмам.

**Примечание:** Сохраните все предупреждения и инструкции.

- Используйте только зарядные устройства 100-C900X для зарядки оригинальных аккумуляторов Husqvarna PACE. Для аккумуляторов





используется программное обеспечение с криптографической защитой.

- Используйте перезаряжаемые аккумуляторы 100-B380X/100-B750X только с теми изделиями Husqvarna, для которых они предназначены. Во избежание травм запрещается использовать аккумулятор в качестве источника питания других агрегатов.
- Не пытайтесь разбирать или ремонтировать аккумулятор. Любые виды ремонта должны производиться только авторизованным дилером. Запрещается использовать неисправные или поврежденные аккумулятор или зарядное устройство.
- Аккумулятор не должен подвергаться воздействию солнечного света, тепла или открытого пламени. Аккумулятор может стать причиной ожогов, в том числе химических.
- Не подвергайте аккумулятор механическим ударам.
- Не допускайте попадания электролита аккумулятора на кожу. Электролит (кислота) аккумулятора может стать причиной травм, повреждений и ожогов кожи. При попадании электролита в глаза нельзя их тереть. Необходимо промывать глаза обильным количеством воды на протяжении как минимум 15 минут. В случае попадания электролита на кожу промойте ее большим количеством воды с мылом. Обратитесь за медицинской помощью.
- Храните аккумулятор в недоступном для детей месте.
- Храните аккумулятор чистым и сухим.
- Не оставляйте аккумулятор в зарядном устройстве, когда он полностью заряжен.
- Не допускайте короткого замыкания аккумулятора.

## ЭКСПЛУАТАЦИЯ

- Перед первым использованием аккумулятор необходимо зарядить. В обязательном порядке используйте зарядное устройство Husqvarna 100-C900X.

- Используйте аккумулятор только при температуре окружающей среды в диапазоне от -5 °C (23 °F) до 40 °C (104 °F).
- Аккумулятор не будет заряжаться, если его температура превышает 60 °C (140 °F).
- Предупреждающий знак на аккумуляторе загорается в случае возникновения ошибки.
- Нажмите кнопку индикатора аккумулятора, чтобы получить информацию об уровне заряда аккумулятора.

	75% - 100%
	50% - 75%
	25% - 50%
	0% - 25%

## ЗАРЯДКА АККУМУЛЯТОРА



**ВНИМАНИЕ:** Заряжайте аккумулятор только при температуре окружающей среды в диапазоне от 5 °C (41°F) до 40 °C (114°F).

1. Вставьте аккумулятор в зарядное устройство. Когда светодиодный индикатор на зарядном устройстве загорается, это указывает на правильное подключение аккумулятора к зарядному устройству.
2. Аккумулятор полностью заряжен, когда горят все светодиоды светодиодного индикатора на аккумуляторе.
3. Извлеките аккумулятор из зарядного устройства.

## БЫСТРАЯ ЗАРЯДКА АККУМУЛЯТОРА

1. Вставьте аккумулятор в зарядное устройство.
2. Нажмите кнопку быстрой зарядки.
3. Чтобы прекратить быструю зарядку, нажмите кнопку быстрой зарядки.

## ПОИСК И УСТРАНЕНИЕ НЕИСПРАВНОСТЕЙ

Признаки неисправностей	Причина	Решение
Мигает индикатор температуры аккумулятора и ошибки.	Слишком высокая или низкая температура аккумулятора.	Если аккумулятор слишком горячий, дайте ему остыть в течение минимум 15 минут.  Если аккумулятор слишком холодный, переместите его в помещение (+10 °C) минимум на 15 минут.
Мигает светодиод, указывающий на возникновение ошибки.	Временная ошибка.	Нажимайте кнопку ВКЛ./ВЫКЛ. в течение 3 секунд или до отключения аккумулятора. Подождите 10 секунд. Запустите аккумулятор. Установите аккумуляторную батарею в зарядное устройство.
Светодиодный индикатор ошибки горит постоянно.	Постоянная ошибка.	Обратитесь к своему дилеру.
Индикаторы аккумулятора мигают, аккумулятор не включается.	Обновление FOTA выполнено неправильно.	Нажмите и удерживайте кнопку ВКЛ./ВЫКЛ. в течение минимум 5 секунд, чтобы перезапустить аккумулятор.

## ТРАНСПОРТИРОВКА И ХРАНЕНИЕ

- Входящие в комплект литий-ионные аккумуляторы соответствуют требованиям законодательства в отношении опасных товаров.
- Соблюдайте особые требования к упаковке и маркировке для коммерческих перевозок, в том числе третьими лицами и

экспедиторами. Соблюдайте все применимые государственные нормативы.

- Не допускается хранение аккумулятора в местах, где существует риск возникновения статического электричества. Нельзя хранить аккумулятор в металлической коробке.
- Храните аккумуляторы вдали от металлических предметов, таких как гвозди, винты или ювелирные изделия.

- Храните аккумулятор при температуре от 5 °C (41 °F) до 25 °C (77 °F). Храните аккумулятор вдали от солнечного света в сухом, чистом и непромерзшем месте.
- Перед помещением аккумулятора на длительное хранение зарядите его до 30-50 %.
- Перед помещением аккумулятора на хранение очистите его.

## УТИЛИЗАЦИЯ

Изделия Husqvarna не являются бытовыми отходами и подлежат утилизации в соответствии с указаниями в данном руководстве.

- Соблюдайте местное законодательство и действующие нормы в области переработки.
- Утилизируйте изделие и упаковку в специально предназначенном для этого месте.
- Для получения дополнительной информации о переработке и утилизации изделия обратитесь к местному дилеру Husqvarna.
- Только для Великобритании: в соответствии с правилами утилизации электрического и электронного оборудования 2013 (2013/3113) и правилами утилизации отработанных батарей и аккумуляторов 2009 (2009/890), электроинструменты, которые больше не используются, должны собираться отдельно и утилизироваться безопасным для окружающей среды способом.

## ТЕХНИЧЕСКИЕ ДАННЫЕ

Технические данные приведены на паспортной табличке аккумулятора.

141400, Московская обл., Г. Химки, ул. Ленинградская,  
владение 39, строение 6, здание II этаж 4,  
помещение ОВ02\_04,  
телефон горячей линии 8-800-200-1689

## Декларация о соответствии требованиям ЕС

Мы, компания **Husqvarna AB**, SE-561 82 Huskvarna, Швеция, тел.:  
+46-36-146500, с полной ответственностью заявляем, что агрегат:

<b>Описание</b>	Перезаряжаемый литий-ионный аккумулятор высокой мощности
<b>Марка</b>	Husqvarna
<b>Тип / Модель</b>	100-B380X/100-B750X
<b>Идентификация</b>	Серийные номера начиная с 2021 года и далее

полностью соответствует следующим директивам и нормам ЕС:

<b>Нормативный акт</b>	<b>Описание</b>
2014/35/EU	Директива о низковольтном оборудовании (LVD)
2011/65/EU	Ограничение использования опасных веществ в электрическом и электронном оборудовании (RoHS)
2014/30/EU	Директива об электромагнитной совместимости
2014/53/EU	Директива о радиооборудовании*

а также требованиям следующих стандартов и/или технических регламентов: EN 55014-1:2017, EN 55014-2:2015, EN IEC 63000:2018, EN 62133-2:2017.

*\*Для изделий с поддержкой Bluetooth®: ETSI EN 301 489-1 V2.2.3, ETSI EN 301 489-17 V3.2.4, ETSI EN 300 328 V2.2.2*

Другие испытания, относящиеся к транспортировке опасных грузов: UN 38.3, издание 7

Huskvarna, 2021-07-20



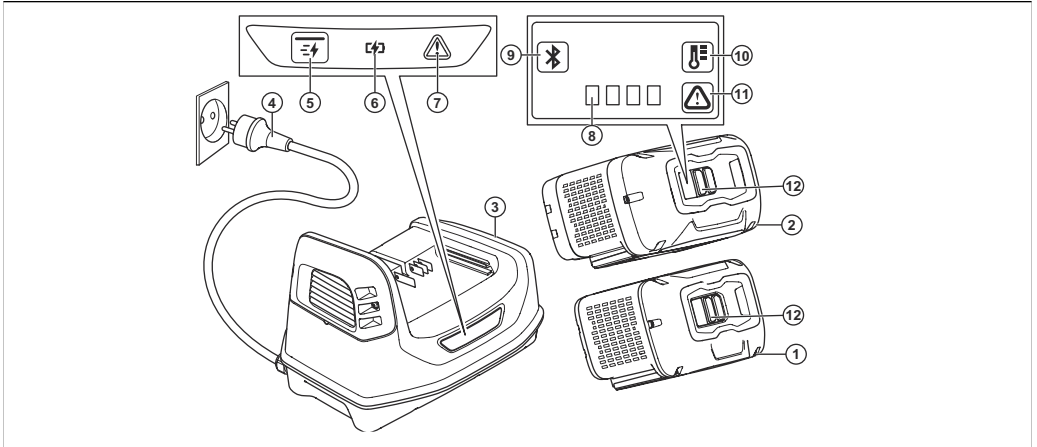
Пер Мартинссон (Pär Martinsson), директор Отдела разработок,  
Husqvarna AB

Ответственный за техническую документацию





## ÜRÜNE GENEL BAKIŞ



1. Akü (100-B380X)
2. Akü (100-B750X)
3. Akü Şarj Cihazı
4. Elektrik fişi

5. Hızlı şarj düğmesi
6. Şarj LED'i
7. Şarj cihazına yönelik hata LED'i
8. Şarj durumu için LED göstergesi

9. Bluetooth® LED göstergesi
10. Akü sıcaklığı LED'i
11. Aküye yönelik hata LED'i
12. Uyarı düğmesi

## ÜRÜN ÜZERİNDEKİ SEMBOLLER



Dikkatli olun ve ürünü doğru kullanın. Bu ürün, operatör ya da başkaları açısından ciddi yaralanmalara veya ölüme neden olabilir.



Kullanım kılavuzunu dikkatle okuyun ve kullanımdan önce talimatları anladığınızdan emin olun.



Ürün, geçerli AT direktiflerine uygundur.



Ürünü elektrikli ve elektronik ekipmanlara özel uygun bir atık tesisinde geri dönüştürün.



Ürün ya da ürünün ambalajı evsel atık değildir.



Aküyü suya batırmayın.



Aküyü doğrudan güneş ışığından, ısı kaynaklarından veya açık alevden uzak tutun.

yyyyhhgxxx

Nominal değerler plakası, seri numarasını gösterir. **yyyy** üretim yılı, **hh** üretim haftası, **g** ise haftanın günüdür.

---

**Not:** Ürünün üzerindeki diğer semboller/etiketler, bazı ticari alanların sertifikalandırma gereklilikleri ile ilgilidir.

---

## GÜVENLİK TANIMLARI

Kılavuzdaki önemli kısımları vurgulamak için uyarılar ve notlar kullanılmıştır.

---



**UYARI:** Kılavuzdaki talimatlara uyulmadığı takdirde operatör veya çevredeki kişiler için ciddi yaralanma veya ölüm tehlikesi varsa kullanılır.

---



**DİKKAT:** Kılavuzdaki talimatlara uyulmadığı takdirde ürünün, diğer malzemelerin veya çevrenin zarar görme riski olduğunda kullanılır.

**Not:** Belirli bir durumda bilgi verilmesi gerektiğinde kullanılır.

## GÜVENLİK TALİMATLARINA BAKIN



**UYARI:** Tüm güvenlik uyarılarını ve talimatları okuyun. Uyarılar ve talimatların göz ardı edilmesi elektrik çarpmasına, yangına ve/veya ciddi yaralanmalara neden olabilir.

**Not:** Tüm uyarıları ve talimatları kaydedin.

- Husqvarna orijinal PACE akülerini şarj etmek için sadece 100-C900X akü şarj cihazlarını kullanın. Piller yazılım şifresine sahiptir.
- İlgili 100-B380X/100-B750X ürünleri için güç kaynağı olarak yalnızca şarj edilebilir Husqvarna akülerini kullanın. Yaralanmayı önlemek için aküyü başka cihazların güç kaynağı olarak kullanmayın.
- Aküyü parçalarına ayırmaya veya onarmaya çalışmayın. Tüm onarım işlemleri yalnızca yetkili bayi tarafından gerçekleştirilmelidir. Hatalı veya hasarlı aküleri veya akü şarj cihazlarını kullanmayın.
- Aküyü doğrudan güneş ışığından, ısı kaynaklarından veya açık alevden uzak tutun. Akü yanıklara ve/veya kimyasal yanıklara neden olabilir.
- Aküyü mekanik darbelerle maruz bırakmayın.
- Akü asidinin cildinize temas etmesine izin vermeyin. Akü asidi ciltte yaralanmaya, aşınmaya ve yanıklara neden olabilir. Akü asidi gözünüze

kaçarsa gözlerinizi ovalamak yerine en az 15 dakika gözlerinizi suyla yıkayın. Akü asidi cildinize temas ederse cildinizi bol miktarda su ve sabunla yıkamanız gerekir. Tıbbi yardım alın.

- Aküyü çocuklardan uzakta tutun.
- Aküyü temiz ve kuru tutun.
- Tamamen dolduğunda aküyü şarj cihazında bırakmayın.
- Aküye kısa devre yaptırmayın.

## KULLANIM

- Akü ilk defa kullanılmadan önce şarj edilmelidir. Her zaman Husqvarna 100-C900X akü şarj cihazını kullanın.
- Aküyü yalnızca ortam sıcaklığı -5°C (23°F) ile 40°C (104°F) arasındayken kullanın.
- Akü sıcaklığı 60°C (140°F) üzerindeyse akü şarj olmaz.
- Bir hata meydana geldiğinde akünün üzerindeki uyarı simgesi yanar.
- Akünün şarj durumu bilgilerini görmek için akü göstergesi düğmesine basın.

	75% - 100%
	50% - 75%
	25% - 50%
	0% - 25%

## AKÜYÜ ŞARJ ETME



**DİKKAT:** Aküyü yalnızca 5°C (41°F) ile 40°C (114°F) arasındaki ortam sıcaklıklarında şarj edin.

1. Aküyü, akü şarj cihazına yerleştirin. Akü şarj cihazı üzerindeki şarj LED'i yandığında akü, akü şarj cihazına doğru bir şekilde bağlanmış demektir.

2. Akünün LED göstergesi üzerindeki tüm LED'ler yandığında akü, tamamen şarj olmuş demektir.
3. Aküyü şarj cihazından çıkarın.

## AKÜYÜ HIZLI ŞARJ ETME

1. Aküyü, akü şarj cihazına yerleştirin.
2. Hızlı şarj düğmesine basın.
3. Hızlı şarjı durdurmak isterseniz yine hızlı şarj düğmesine basın.

## SORUN GİDERME

Belirtiler	Neden	Çözüm
Akü sıcaklığı ve hata LED'i yanıp söner.	Akü çok sıcak veya çok soğuktur.	Akü çok sıcaksa en az 15 dakika soğumasını bekleyin.  Akü çok soğuksa en az 15 dakika boyunca iç mekanda (+10°C) bekletin.
Hata LED'i yanıp sönüyor.	Geçici hata.	ON/OFF düğmesini 3 saniye veya akü kapanana kadar basılı tutun. 10 saniye bekleyin. Aküyü çalıştırın. Aküyü şarj cihazına yerleştirin.
Hata LED'i sürekli yanıyor.	Kalıcı hata.	Bayinize başvurun.
Akü LED'leri yanıp sönüyor ve akü çalışmıyor.	FOTA güncellemesi doğru şekilde yapılmadı.	Aküyü yeniden çalıştırmak için ON/OFF düğmesini en az 5 saniye basılı tutun.

## TAŞIMA VE SAKLAMA

- Ürün ile birlikte verilen Lityum iyon aküler, Tehlikeli Maddeler Yönetmeliklerinin gereksinimlerini karşılamaktadır.
- Ticari amaçlı taşıma işlemlerinde üçüncü taraflar ve aracı şirketlerin belirttikleri de dahil olmak üzere, ambalaj ve etiketler üzerindeki özel gereksinimlere uyun. Yürürlükteki tüm ulusal yönetmeliklere uyun.
- Aküyü statik elektriğin oluşabileceği yerlerde saklamayın. Aküyü metal bir kutuda tutmayın.
- Aküleri çivi, vida veya mücevherat gibi metal nesnelere uzak bir yerde saklayın.
- Aküyü sıcaklığın 5°C (41°F) ile 25°C (77°F) arasında olduğu ortamlarda saklayın. Aküyü kuru, buzlanmayan ve temiz bir yerde, güneş ışığından uzakta tutun.
- Uzun süreli depolamadan önce aküyü %30-%50 arasındaki bir seviyeye kadar şarj edin.
- Aküyü depoya kaldırmadan önce temizleyin.

## ATMA

Husqvarna ürünleri evsel atık değildir ve yalnızca bu kılavuzda belirtilen şekilde bertaraf edilmelidir.

- Yerel bertaraf gerekliliklerine ve geçerli düzenlemelere uyun.
- Ürünü ve ambalajı uygun bir atık tesisinde geri dönüştürün.
- Ürünün geri dönüşümü ve bertarafı hakkında daha fazla bilgi için yerel Husqvarna bayinizle görüşün.
- Sadece Birleşik Krallık için - Atık Elektrikli ve Elektronik Ekipman Düzenlemeleri 2013 (2013/3113) ve Atık Pili ve Akümülatörleri Yönetmeliği 2009 (2009/890) uyarınca artık kullanılamaz durumdaki elektrikli aletler ayrı olarak toplanmalı ve çevreye zarar vermeyecek şekilde imha edilmelidir.

## TEKNİK VERİLER

Teknik veriler için akünün nominal değerler plakasına bakın.

Türk ithalat şirketi daha fazla bilgi için temas edilecek:

Çullas Orman Bahçe ve Tarım Mak. San. Tic. A.Ş.

Suadiye Mh. Bağdat Cd. No:455/4

Kadıköy – 34740 İstanbul / Türkiye

Telefon: +90 216 519 88 82

Faks: +90 216 519 88 78

info@cullas.com.tr



## AB Uyumluluk Bildirimi

Biz, **Husqvarna AB**, SE-561 82 Huskvarna, İsveç, Tel: +46-36-146500) olarak tek sorumlu vasfıyla ürüne ilişkin aşağıdaki beyanlarda bulunmaktayız:

<b>Açıklama</b>	Yüksek Güçlü Lityum İyon Şarj Edilebilir Akü
<b>Marka</b>	Husqvarna
<b>Tip / Model</b>	100-B380X/100-B750X
<b>Kimlik</b>	2021 yılı ve sonrası tarihli seri numaraları

aşağıdaki AB direktifleri ve düzenlemeleriyle tamamen uyumludur:

<b>Düzenleme</b>	<b>Açıklama</b>
2014/35/AB	Düşük Voltaj Direktifi (LVD)
2011/65/AB	Elektrikli ve Elektronik Ekipmanlarda Tehlikeli Maddelerin Kısıtlanması (RoHS)
2014/30/AB	Elektromanyetik Uyumluluk Direktifi
2014/53/AB	Telsiz Ekipmanı Direktifi*

ve ařađıdaki standartlar ve/veya teknik zellikler uygulanmıřtır: EN 55014-1:2017, EN 55014-2:2015, EN IEC 63000:2018, EN 62133-2:2017.

*\*Bluetooth zellikli rnler iin\**: ETSI EN 301 489-1 V2.2.3, ETSI EN 301 489-17 V3.2.4, ETSI EN 300 328 V2.2.2

Tehlikeli maddelerin tařınması ile ilgili diđer testler; UN 38.3 Baskı 7

Huskvarna, 2021-07-20

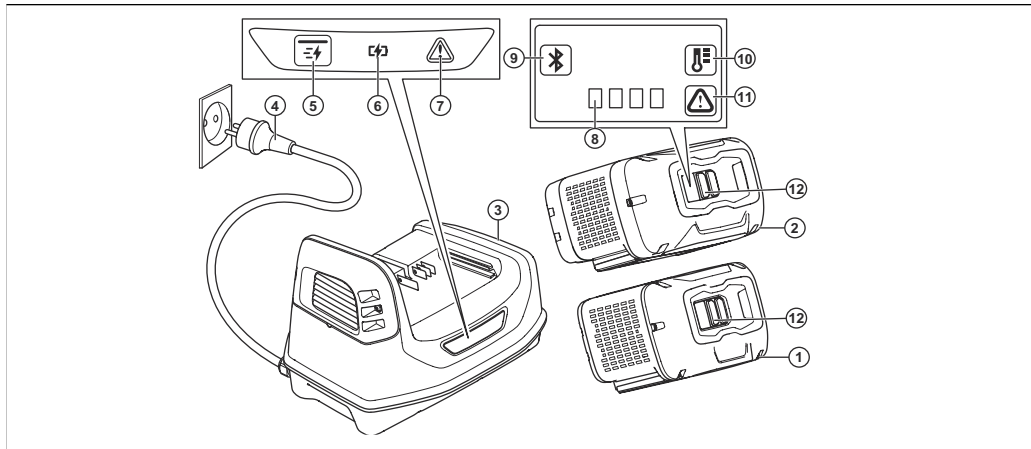


Pär Martinsson, Geliřtirme Mdr, Huskvarna AB

Teknik dokmantasyon sorumlusu



## ОГЛЯД ВИРОБУ



1. Акумулятор (100-B380X)
2. Акумулятор (100-B750X)
3. Зарядний пристрій
4. Штепсельна вилка

5. Кнопка швидкого зарядження
6. Індикатор зарядження
7. Світлодіодний індикатор помилки на зарядному пристрої
8. Індикатор стану зарядження



9. Bluetooth® Світлодіодний індикатор
10. Світлодіодний індикатор температури акумулятора
11. Світлодіодний індикатор помилки на акумуляторі
12. Кнопка активації

## СИМВОЛИ НА ВИРОБІ



Будьте обережні й використовуйте виріб правильно. Цей виріб може призвести до отримання серйозних травм або смерті оператора чи сторонніх осіб.



Перед користуванням виробом уважно прочитайте посібник користувача й переконайтеся, що ви зрозуміли всі вказівки.



Виріб відповідає належним вимогам директив ЄС



Утилізацію виробу необхідно проводити на відповідному підприємстві з переробки відходів електричного й електронного обладнання.



Цей виріб і його пакування не можна утилізувати разом із побутовими відходами.



Не занурюйте акумулятор у воду.



Тримайте акумулятор подалі від прямих сонячних променів, джерел тепла й відкритого вогню.

yyyywwdxxxx

На таблиці з паспортними даними вказано серійний номер, де **yyyy** – це рік виготовлення, **ww** – тиждень виготовлення, а **d** – день тижня.

---

**Зверніть увагу:** Інші позначення/бирки на виробі стосуються сертифікаційних вимог для певних торгових зон.

---

## ВИЗНАЧЕННЯ ТИПІВ ВІДОМОСТЕЙ ЩОДО БЕЗПЕКИ

Попередження, застереження й примітки служать для наголошення на особливо важливих положеннях посібника.



**ПОПЕРЕДЖЕННЯ:** Вказує на те, що в разі порушення інструкцій, наведених у цьому посібнику, існує небезпека поранення або смерті оператора чи інших осіб, що знаходяться поруч.

---



**УВАГА:** Вказує на те, що в разі порушення інструкцій, наведених у цьому посібнику, існує небезпека пошкодження виробу, інших матеріалів або навколишніх об'єктів.

**Зверніть увагу:** Використовується для надання додаткової інформації щодо певної ситуації.

## ВАЖЛИВІ ІНСТРУКЦІЇ З ТЕХНІКИ БЕЗПЕКИ



**ПОПЕРЕДЖЕННЯ:** Прочитайте всі попередження й інструкції. Недотримання попереджень й інструкцій може призвести до ураження електричним струмом, пожежі та/або тяжких травм.

**Зверніть увагу:** Збережіть усі попередження й інструкції.

- Оригінальні акумулятори Husqvarna PACE слід заряджати лише за допомогою зарядного пристрою 100-C900X. Акумулятори програмно закодовані.
- Використовуйте лише акумуляторні батареї 100-V380X/100-V750X для живлення відповідних виробів Husqvarna. Щоб уникнути травмування, заборонено використовувати акумулятор в якості джерела живлення для інших приладів.
- Заборонено розбирати чи ремонтувати акумулятор. Усі ремонтні роботи має виконувати лише вповноважений дилер. Не

використовуйте зарядний пристрій або акумулятор з ознаками пошкодження.

- Тримайте акумулятор подалі від прямих сонячних променів, джерел тепла й відкритого вогню. Акумулятор може призвести до опіків та / або хімічних опіків.
- Не допускайте механічних ударів по акумулятору.
- Бережіться контакту шкіри з акумуляторною кислотою. Акумуляторна кислота може призвести до опіків, корозії та травмування шкіри. Якщо акумуляторна кислота потрапила в очі, не слід їх терти, натомість промивайте їх водою протягом щонайменше 15 хвилин. Якщо акумуляторна кислота потрапила на шкіру, її слід промити великою кількістю води з милом. Після цього зверніться за медичною допомогою.
- Тримайте акумулятор подалі від дітей.
- Слідкуйте за тим, щоб акумулятор був чистим і сухим.
- Коли акумулятор повністю зарядиться, витягніть його із зарядного пристрою.
- Уникайте коротких замикань в акумуляторі.

## ЕКСПЛУАТАЦІЯ

- Перед першим використанням акумулятора його обов'язково слід зарядити. Обов'язково використовуйте зарядний пристрій Husqvarna 100-C900X.
- Використовуйте акумулятор лише за температури навколишнього середовища від -5 °C (23 °F) до 40 °C (104 °F).
- Акумулятор не заряджатиметься, якщо його температура перевищує 60 °C (140 °F).
- У разі виникнення будь-якої помилки на дисплеї акумулятора з'являється попереджувальний символ.
- Щоб дізнатися рівень заряду акумулятора, натисніть кнопку індикатора стану акумулятора.

	75% - 100%
	50% - 75%
	25% - 50%
	0% - 25%

## ЗАРЯДЖАННЯ АКУМУЛЯТОРА



**УВАГА:** Заряджайте акумулятор лише за температури навколишнього середовища від 5°C (41 °F) до 40°C (114 °F).

1. Вставте акумулятор у зарядний пристрій. Коли світлодіодний індикатор заряджання на зарядному пристрої вмикається, це означає, що акумулятор правильно під'єднаний до зарядного пристрою.
2. Якщо всі світлодіоди на індикаторі акумулятора світяться, акумулятор повністю заряджено.
3. Вийміть акумулятор із зарядного пристрою.

## ШВИДКЕ ЗАРЯДЖАННЯ АКУМУЛЯТОРА

1. Вставте акумулятор у зарядний пристрій.
2. Натисніть кнопку швидкого заряджання.
3. Щоб зупинити швидке заряджання, знову натисніть цю кнопку.

## УСУНЕННЯ НЕСПРАВНОСТЕЙ

Ознаки	Причина	Рішення
Світлодіодні індикатори температури акумулятора й помилки блимають.	Акумулятор занадто гарячий або занадто холодний.	Якщо акумулятор занадто гарячий, дайте йому охолонути мінімум 15 хвилин.  Якщо акумулятор занадто холодний, занесіть його в приміщення (+10 °C) мінімум на 15 хвилин.
Світлодіодний індикатор помилки блимає.	Помилка температури.	Натисніть кнопку ON/OFF (Увімк./Вимк.) і втримуйте її протягом 3 секунд або до вимкнення акумулятора. Зачекайте 10 секунд. Запустіть акумулятор. Вставте акумулятор у зарядний пристрій.
Постійно горить світлодіодний індикатор помилки.	Постійна помилка.	Зверніться до дилера.
Світлодіодні індикатори акумулятора блимають, а сам акумулятор не запускається.	Бездротове оновлення вбудованого програмного забезпечення виконано неналежним чином.	Натисніть кнопку ON/OFF (Увімк./Вимк.) і втримуйте її щонайменше 5 секунд, щоб перезапустити акумулятор.

## ТРАНСПОРТУВАННЯ Й ЗБЕРІГАННЯ

- На літій-іонні акумулятори поширюються правила щодо небезпечного вантажу.
- У разі перевезення пасажирським і вантажним транспортом дотримуйтеся спеціальних вимог щодо упаковки й маркування (це

правило також стосується третіх осіб та експедиторів). Дотримуйтеся всіх застосовних національних норм і правил.

- Заборонено зберігати акумулятор у місці, де можуть утворюватися статичні заряди. Не зберігайте акумулятор у металевій коробці.
- Зберігайте акумулятори подалі від металевих предметів на кшталт цвяхів, гвинтів чи ювелірних виробів.

- Зберігайте акумулятор лише за температури від 5 °C (41 °F) до 25 °C (77 °F). Зберігайте акумулятор подалі від сонячного світла в сухому, теплом та чистому приміщенні.
- Перед довготривалим зберіганням акумулятор необхідно зарядити на 30–50 %.
- Перед зберіганням переконайтеся, що акумулятор чистий.

## УТИЛІЗАЦІЯ

Вироби Husqvarna не належать до побутових відходів і мають утилізуватися згідно з вимогами, наведеними в цьому посібнику.

- Дотримуйтеся місцевих вимог і застосовних норм та правил щодо утилізації.
- Утилізацію виробу й упаковки слід здійснювати на відповідному підприємстві з переробки відходів.
- Додаткову інформацію щодо переробки й утилізації виробу можна отримати від місцевого дилера Husqvarna.
- Тільки для Сполученого Королівства. Згідно з нормами щодо утилізації електричного й електронного обладнання 2013 року (2013/3113) та нормами утилізації батарей і акумуляторів 2009 року (2009/890), електроінструменти, які більше не придатні до використання, обов'язково мають бути відокремлені від побутових відходів та утилізовані з дотриманням екологічних норм.

## ТЕХНІЧНІ ДАНІ

Технічні дані акумулятора наведено на таблиці з паспортними даними виробу.

## Декларація відповідності ЄС

Ми, компанія **Husqvarna AB**, SE-561 82 Huskvarna, Швеція, тел.: +46-36-146500, заявляємо під свою виключну відповідальність, що представлений виріб:

<b>Опис</b>	Літій-іонний акумулятор високої потужності з можливістю заряджання
<b>Бренд</b>	Husqvarna
<b>Тип / модель</b>	100-B380X/100-B750X
<b>Ідентифікація</b>	Серійні номери за 2021 рік і пізніше

повністю відповідає таким директивам і нормам ЄС:

<b>Норма</b>	<b>Опис</b>
2014/35/EU	Директива про обладнання низької напруги (LVD)
2011/65/EU	Директива про обмеження використання небезпечних речовин в електричному й електронному обладнанні (RoHS)
2014/30/EU	Директива про електромагнітну сумісність
2014/53/EU	Директива щодо радіоблагоднання*

застосовуються вказані далі узгоджені стандарти та/або технічні специфікації; EN 55014-1:2017, EN 55014-2:2015, EN IEC 63000:2018, EN 62133-2:2017.

\* Для виробів, оснащених технологією Bluetooth®: ETSI EN 301 489-1 V2.2.3, ETSI EN 301 489-17 V3.2.4, ETSI EN 300 328 V2.2.2

Інші випробування, пов'язані з транспортуванням небезпечних вантажів; UN 38.3, видання 7

Huskvarna, 2021-07-20

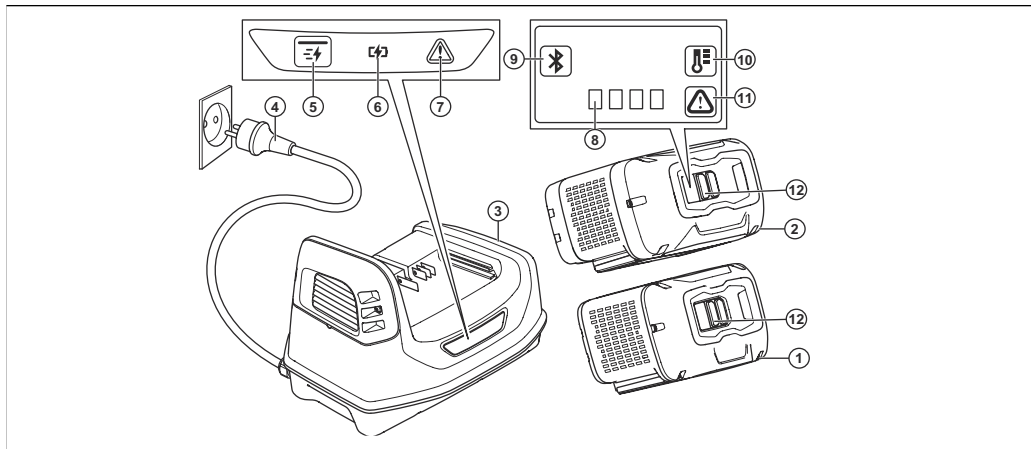


Pär Martinsson, менеджер із розвитку, Husqvarna AB

Відповідальний за технічну документацію



## TỔNG QUAN VỀ SẢN PHẨM



1. Pin (100-B380X)
2. Pin (100-B750X)
3. Bộ sạc pin
4. Phích cắm điện

5. Nút sạc nhanh
6. Đèn LED sạc
7. Đèn LED lỗi trên bộ sạc
8. Đèn LED chỉ báo trạng thái sạc



9. Bluetooth® Đèn LED chỉ báo
10. Đèn LED nhiệt độ pin
11. Đèn LED lỗi trên pin
12. Nút đánh thức

## CÁC KÝ HIỆU TRÊN SẢN PHẨM



Cẩn thận và sử dụng sản phẩm chính xác. Sản phẩm này có thể gây rủi ro trọng thương hoặc tử vong cho người vận hành hoặc người khác.



Đọc kỹ sách hướng dẫn vận hành và chắc chắn bạn đã hiểu rõ các chỉ dẫn trước khi sử dụng.



Sản phẩm tuân theo các Chỉ thị hiện hành của Ủy ban châu Âu (EC).



Hãy tái chế sản phẩm tại địa điểm thải bỏ áp dụng cho thiết bị điện và điện tử.



Sản phẩm hoặc bao bì sản phẩm không phải là rác thải gia đình.



Không ngâm pin xuống nước.



Giữ pin tránh xa ánh nắng mặt trời, nhiệt hoặc ngọn lửa trần.

yyyywwdxxxx

Bảng thông số hiển thị số sê-ri. **yyyy** là năm sản xuất, **ww** là tuần sản xuất, **d** là ngày trong tuần.

---

**Lưu ý:** Những ký hiệu/đề-can khác trên sản phẩm cho biết các yêu cầu về chứng nhận dành cho một số khu vực thương mại khác.

---

## ĐỊNH NGHĨA AN TOÀN

Cảnh báo, cẩn thận và lưu ý được sử dụng để báo hiệu các phần đặc biệt quan trọng của sách hướng dẫn.



**CẢNH BÁO:** Được sử dụng khi có nguy cơ xảy ra thương tích hoặc tử vong cho người vận hành hoặc người đứng xem nếu không tuân theo các chỉ dẫn trong sách hướng dẫn.

---



**CHÚ Ý:** Được sử dụng khi có nguy cơ làm hỏng sản phẩm, các vật liệu khác hoặc khu vực gần kề nếu không tuân theo các chỉ dẫn trong sách hướng dẫn.

**Lưu ý:** Được sử dụng để cung cấp thêm thông tin cần thiết trong tình huống cụ thể.

## CHỈ DẪN AN TOÀN QUAN TRỌNG



**CẢNH BÁO:** Đọc toàn bộ cảnh báo an toàn và hướng dẫn. Không tuân theo những cảnh báo và chỉ dẫn có thể gây điện giật, gây cháy và/hoặc trọng thương.

**Lưu ý:** Lưu mọi cảnh báo và chỉ dẫn.

- Chỉ sử dụng bộ sạc pin, 100-C900X để sạc pin PACE chính hãng Husqvarna. Pin được mã hóa phần mềm.
- Chỉ sử dụng các loại pin 100-B380X/100-B750X không phải pin sạc làm nguồn cấp điện cho các sản phẩm Husqvarna liên quan. Để ngăn thương tích, không được sử dụng pin như là nguồn cấp điện cho các thiết bị khác.
- Không được cố gắng tháo hoặc sửa chữa pin. Chỉ đại lý được ủy quyền thực hiện mọi hoạt động sửa chữa. Không sử dụng pin hoặc bộ sạc pin có khiếm khuyết hoặc bị hỏng.
- Giữ pin tránh xa ánh nắng mặt trời, nhiệt hoặc ngọn lửa trần. Pin có thể gây bỏng và/hoặc bỏng hóa chất.
- Không được gây sốc cơ khí cho pin.

- Không được để axit của pin tiếp xúc với da bạn. Axit của pin gây thương tích cho da, ăn mòn và bỏng. Nếu axit của pin bắn vào mắt, không được dụi mắt mà phải rửa bằng nước trong ít nhất 15 phút. Nếu axit của pin tiếp xúc với da, bạn phải rửa da với thật nhiều nước và xả phòng. Nhận trợ giúp y tế.
- Giữ pin tránh xa trẻ em.
- Giữ pin sạch và khô.
- Không được để pin trong bộ sạc pin khi đã sạc đầy.
- Không gây đoản mạch pin.

## VẬN HÀNH

- Phải sạc pin trước khi sử dụng lần đầu. Luôn sử dụng bộ sạc pin Husqvarna 100-C900X.
- Chỉ sử dụng pin ở nơi có nhiệt độ môi trường từ -5°C (23°F) đến 40°C (104°F).
- Pin sẽ không sạc nếu nhiệt độ pin cao hơn 60°C (140°F).
- Biểu tượng cảnh báo trên pin sáng lên khi xảy ra lỗi.
- Ấn nút chỉ báo pin để hiển thị thông tin về tình trạng sạc của pin.

	75% - 100%
	50% - 75%
	25% - 50%
	0% - 25%

## CÁCH SẠC PIN



**CHÚ Ý:** Chỉ sạc pin ở nơi có nhiệt độ từ 5°C (41°F) đến 40°C (114°F).

1. Lắp pin vào bộ sạc pin. Khi đèn LED sạc trên bộ sạc pin sáng lên, pin được kết nối chính xác với bộ sạc pin.

2. Pin được sạc đầy khi tất cả đèn LED trên đèn LED chỉ báo đều sáng trên pin.
3. Tháo pin khỏi bộ sạc pin.

## CÁCH SẠC PIN NHANH

1. Lắp pin vào bộ sạc pin.
2. Ấn nút sạc nhanh.
3. Để dùng sạc nhanh, ấn nút sạc nhanh.

## KHẮC PHỤC SỰ CỐ

Triệu chứng	Nguyên nhân	Giải pháp
Đèn LED nhiệt độ pin và lỗi nhấp nháy.	Pin quá nóng hoặc lạnh.	Nếu pin quá nóng, để pin nguội xuống trong tối thiểu 15 phút.  Nếu pin quá lạnh, đưa pin vào trong nhà (+10C) trong tối thiểu 15 phút.
Đèn LED lỗi nhấp nháy.	Lỗi nhiệt độ.	Ấn nút <b>BẬT/TẮT</b> trong 3 giây hoặc đến khi pin hết. Chờ 10 giây. Khởi động pin. Lắp pin vào bộ sạc.
Đèn LED lỗi sáng liên tục.	Lỗi vĩnh viễn.	Trao đổi với đại lý của bạn.
Các đèn LED pin nhấp nháy và pin không khởi động.	Cập nhật FOTA không được thực hiện chính xác.	Ấn nút <b>BẬT/TẮT</b> trong 5 giây để khởi động lại pin.

## VẬN CHUYỂN VÀ BẢO QUẢN

- Pin Li-ion được cấp tuân thủ các yêu cầu Pháp chế về hàng hóa nguy hiểm.
- Tuân thủ yêu cầu đặc biệt trên bao bì và nhãn cho vận chuyển thương mại, cũng như yêu cầu từ các bên thứ ba và đại lý vận tải. Tuân thủ tất cả các quy định áp dụng của quốc gia.
- Không bảo quản pin ở những vị trí có thể xảy ra điện tĩnh. Không được bảo quản pin trong hộp kim loại.
- Bảo quản pin tránh xa các vật bằng kim loại chẳng hạn như đinh, vít hoặc trang sức.
- Bảo quản pin ở nơi có nhiệt độ từ 5°C (41°F) đến 25°C (77°F). Giữ pin tránh xa ánh mặt trời ở không gian khô, không có băng giá và sạch sẽ.
- Sạc pin từ 30% đến 50% trước khi bảo quản pin trong thời gian dài.
- Vệ sinh pin trước khi bảo quản.

## THẢI BỎ

Sản phẩm Husqvarna không phải là rác thải sinh hoạt và chỉ được thải bỏ theo quy định trong sách hướng dẫn này.

- Tuân thủ các yêu cầu và quy định thải bỏ địa phương áp dụng.
- Tái chế sản phẩm và bao bì ở địa điểm thải bỏ áp dụng.
- Trao đổi với đại lý Husqvarna tại địa phương của bạn để biết thêm thông tin về cách tái chế và thải bỏ sản phẩm.
- Chỉ dành cho Vương quốc Anh - Theo Quy định về rác thải thiết bị điện và điện tử 2013 (2013/3113) và Quy định rác thải pin và bình điện 2009 (2009/890), các công cụ điện không còn sử dụng được nữa phải được thu thập riêng và thải bỏ theo cách thân thiện với môi trường.

## DỮ LIỆU KỸ THUẬT

Để biết dữ liệu kỹ thuật, hãy tham khảo biển thông số của pin.

## Tuyên bố tuân thủ tiêu chuẩn của Liên minh châu Âu (EU)

Chúng tôi, **Husqvarna AB**, SE-561 82 Huskvarna, Thụy Điển, đt: +46-36-146500, tuyên bố trên tinh thần hoàn toàn chịu trách nhiệm rằng sản phẩm:

<b>Mô tả bộ phận</b>	Pin sạc Li-ion công suất cao
<b>Nhãn hiệu</b>	Husqvarna
<b>Loại / Kiểu máy</b>	100-B380X/100-B750X
<b>Nhận dạng</b>	Các số xê-ri từ 2021 trở đi

tuân thủ đầy đủ các chỉ thị và quy định sau đây của Liên minh châu Âu:

<b>Quy định</b>	<b>Mô tả bộ phận</b>
2014/35/EU	Chỉ thị điện áp thấp (LVD)
2011/65/EU	Hạn chế về việc sử dụng các chất nguy hiểm trong thiết bị điện và điện tử (RoHS)
2014/30/EU	Chỉ thị tương thích điện từ
2014/53/EU	Chỉ thị thiết bị vô tuyến*

và các tiêu chuẩn và/hoặc thông số kỹ thuật sau đây được áp dụng: EN 55014-1:2017, EN 55014-2:2015, EN IEC 63000:2018, EN 62133-2:2017.

*\*Dành cho các sản phẩm được trang bị Bluetooth®*: ETSI EN 301 489-1 V2.2.3, ETSI EN 301 489-17 V3.2.4, ETSI EN 300 328 V2.2.2

Kiểm tra khác khi liên quan đến việc vận chuyển hàng hóa nguy hiểm; UN 38.3 Phiên bản 7

Huskvarna, 2021-07-20

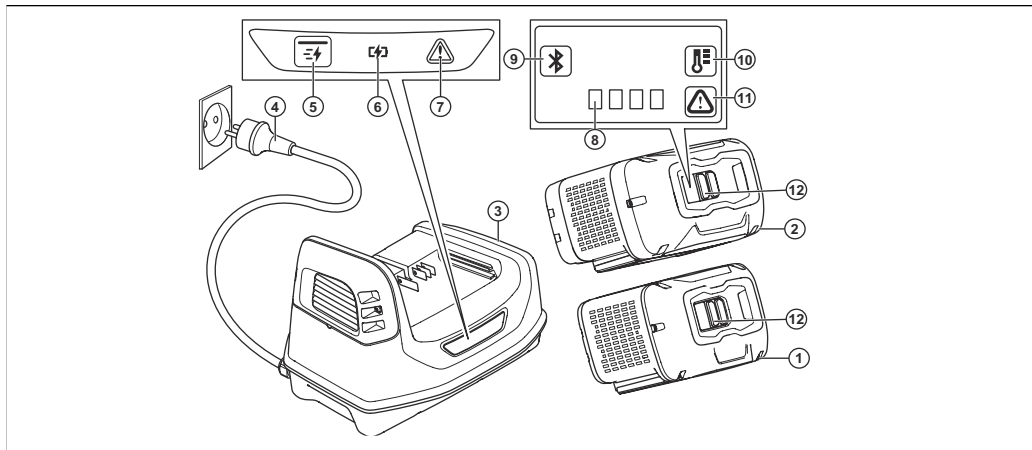


Pär Martinsson, Giám đốc Phát triển, Husqvarna AB

Chịu trách nhiệm về tài liệu kỹ thuật



## 产品概览



1. 电池 (100-B380X)
2. 电池 (100-B750X)
3. 电池充电器
4. 电源插头

5. 快速充电按钮
6. 充电指示灯
7. 充电器上的错误指示灯
8. 电量状态指示灯

- 9. Bluetooth® 指示灯
- 10. 电池温度指示灯
- 11. 电池上的错误指示灯
- 12. 唤醒按钮

## 本产品上的符号



请多加小心，并正确使用本产品。这可能会对操作员或其他人造成严重伤害或死亡。



请认真阅读本说明书，确保在充分理解各项说明之后再使用本产品。



本产品符合适用的 EC 指令。



请将本产品送至适当的电气和电子设备废弃处理点进行回收。



本产品或产品包装不属于生活垃圾。



不要将电池浸入水中。



使电池远离阳光、热量或明火。

yyyywwdxxxx

标牌上显示序列号。yyyy 是生产年份，ww 是生产周，d 是星期几。

---

**注意：** 产品上的其他符号/标识对应于某些商用领域的认证要求。

---

## 安全定义

本手册使用了“警告”、“小心”和“注意”来指出特别重要的内容。

---



**警告：** 当不遵守手册中的说明可能会给操作员或周围人员带来伤害或死亡风险时，会使用此标志。

---



**小心：** 当不遵守手册中的说明可能会对产品、其他材料或附近区域造成损坏时，会使用此标志。

---



**注意：** 用于提供特定状况下所需的更多信息。

## 重要安全须知



**警告：** 请阅读所有安全警告和所有说明。如不遵循警告和说明，可能会导致触电、火灾和/或严重伤害。

**注意：** 保存所有警告和说明。

- 只能使用电池充电器 100-C900X 为 Husqvarna 的原装 PACE 电池充电。电池通过软件进行加密。
- 仅为 100-B380X/100-B750X 相关产品使用 Husqvarna 电池作为可充电电源。为避免伤害，请勿用电池为其他装置供电。
- 切勿尝试拆解或维修电池。所有的维修工作只能由获得批准的经销商执行。切勿使用存在缺陷或损坏的电池或电池充电器。
- 使电池远离阳光、热量或明火。电池可能导致烧伤和/或化学烧伤。
- 请勿对电池造成机械冲击。
- 请勿使电池酸液接触您的皮肤。电池酸液可能导致皮肤受伤、腐蚀和烧伤。如有电池酸液入眼，请勿揉搓，用清水冲洗至少 15 分钟。如果电池酸液接触您的皮肤，必须用大量清水和肥皂清洗皮肤。获取医疗救护。
- 使电池远离儿童。
- 保持电池清洁干燥。
- 当电池充满电后，请勿将电池继续留在电池充电器中。
- 请勿使电池短路。

## 操作

- 首次使用电池之前必须先为其充电。务必使用 Husqvarna 100-C900X 电池充电器。
- 只能在  $-5^{\circ}\text{C}$  ( $23^{\circ}\text{F}$ ) 至  $40^{\circ}\text{C}$  ( $104^{\circ}\text{F}$ ) 的环境温度条件下使用电池。
- 电池温度超过  $60^{\circ}\text{C}$  ( $140^{\circ}\text{F}$ ) 时将充不进电。
- 出现错误时，电池上的警告符号将亮起。
- 按下电池指示器按钮可显示有关电池电量状态的信息。

	75% - 100%
	50% - 75%
	25% - 50%
	0% - 25%

## 为电池充电



**小心：** 只可在环境温度处于  $5^{\circ}\text{C}$  ( $41^{\circ}\text{F}$ ) 至  $40^{\circ}\text{C}$  ( $114^{\circ}\text{F}$ ) 之间的条件下给电池充电。

- 将电池放入电池充电器中。当电池充电器上的充电指示灯亮起时，说明电池已与电池充电器正确连接。
- 当电池充满电时，电池上指示灯的所有条格都会亮起。

3. 从电池充电器中取出电池。

## 为电池快速充电

1. 将电池放入充电器中。

2. 按下快速充电按钮。
3. 要停止快速充电，按下快速充电按钮。

## 故障检修

症状	原因	解决方案
电池温度和错误指示灯闪烁。	电池温度过高或过低。	如果电池温度过高，则让其冷却至少 15 分钟。  如果电池温度过低，则将其移入室内 (+10C) 至少 15 分钟。
错误指示灯闪烁。	临时性错误。	按下开/关按钮 3 秒钟或直到电池关闭。等待 10 秒钟。启动电池。将电池放入充电器中。
错误指示灯常亮。	永久性错误。	请联系您的经销商。
电池指示灯闪烁，电池无法启动。	FOTA 未正确更新。	按下开/关按钮至少 5 秒钟，以重新启动电池。

## 运输与存放

- 附带的锂离子电池要遵守危险品法律的要求。
- 请遵守在商业运输中有关包装和标签的特殊要求，包括由第三方、货运代理等进行的商业运输。遵守所有适用的国家法规。
- 不要将电池存放在容易积聚静电的区域。严禁将电池存放在金属盒中。
- 电池在存放时应远离金属物体，如钉子、螺钉或珠宝。
- 请将电池存放在温度为 5 °C (41 °F) 至 25 °C (77 °F) 的环境中。使电池远离阳光照射，并将其存放在干燥无霜的清洁区域。

- 在进行长期存放之前，将电池充电至电量为 30% 至 50%。
- 在存放电池之前，先将其清洁干净。

## 废弃处理

Husqvarna 产品不属于生活垃圾，必须按照本手册中的规定丢弃处理。

- 请遵守当地的废弃处理要求和适用的法规。
- 将本产品 and 包装送至适当的废弃处理地点进行回收。

- 有关如何回收和废弃处理本产品的更多信息，请咨询您当地的 Husqvarna 经销商。
- 仅限英国——根据 2013 年《废弃电气和电子设备条例》( 2013/3113 ) 和 2009 年《废电池和蓄电池条例》( 2009/890 )，不再可用的电动工具必须单独收集并以环保方式处置。

## 技术参数

有关技术参数，请参见电池的标牌。

## 欧盟一致性声明

我们 **Husqvarna AB**, SE-561 82 Huskvarna, Sweden, 电话：  
+46-36-146500 ) 谨此声明，本产品：

<b>说明</b>	高功率锂离子充电电池
<b>品牌</b>	Husqvarna
<b>类型/型号</b>	100-B380X/100-B750X
<b>标识</b>	2021 及以后的序列号

完全符合以下欧盟指令和法规的要求，我们对此负有唯一的责任：

<b>法规</b>	<b>说明</b>
2014/35/EU	低电压指令 (LVD)
2011/65/EU	限制在电气和电子设备中使用有害物质的指令 (RoHS)
2014/30/EU	电磁兼容性指令
2014/53/EU	无线电设备指令*

并适用以下标准和/或技术规格：EN 55014-1:2017, EN 55014-2:2015, EN IEC 63000:2018, EN 62133-2:2017.

\*适用于配备蓝牙的产品®：ETSI EN 301 489-1 V2.2.3, ETSI EN 301 489-17 V3.2.4, ETSI EN 300 328 V2.2.2

与危险品运输相关的其他测试；UN 38.3 第 7 版

Husqvarna, 2021-07-20



Pär Martinsson, 开发经理, Husqvarna AB

技术文档 负责人









[www.husqvarna.com](http://www.husqvarna.com)

Original instructions  
الإرشادات الأصلية  
원본 설명서  
Arahan asal  
Оригинальные инструкции

Orijinal talimatlar  
Оригінальні інструкції  
VN - Các chỉ dẫn ban đầu  
原始说明

114251493



2021-11-30