



Priručnik za korištenje
HUSQVARNA AUTOMOWER®
405X/415X



HR, Hrvatski

Pažljivo pročitajte priručnik i dobro shvatite sadržaj prije rukovanja strojem.

Sadržaj

1 Uvod	
1.1 Uvod.....	3
1.2 Pregled proizvoda.....	4
1.3 Simboli na proizvodu.....	5
1.4 Simboli na zaslonu.....	5
1.5 Simboli na bateriji.....	6
1.6 Opće upute za priručnik.....	6
1.7 Pregled strukture izbornika – 1.....	7
1.8 Pregled strukture izbornika – 2.....	8
1.9 Zaslom.....	9
1.10 Tipkovnica.....	9
2 Sigurnost	
2.1 Sigurnosne definicije.....	10
2.2 Opće sigurnosne upute.....	10
2.3 Sigurnosne upute za instalaciju.....	11
2.4 Sigurnosne upute za rad.....	11
2.5 Sigurnosne upute za održavanje.....	11
2.6 Sigurnost baterije.....	11
2.7 Podizanje i pomicanje proizvoda.....	12
3 Instalacija	
3.1 Uvod – instalacija.....	13
3.2 Glavne komponente za instalaciju.....	13
3.3 Opće pripreme.....	13
3.4 Prije instalacije žica.....	13
3.5 Instalacija proizvoda.....	17
3.6 Postavljanje žice pomoću klinova.....	19
3.7 Zakopavanje granične žice ili žice za navođenje.....	19
3.8 Produljenje granične žice ili žice za navođenje... ..	19
3.9 Nakon instalacije proizvoda.....	20
3.10 Postavke proizvoda.....	20
3.11 Aplikacija Automower® Connect.....	20
3.12 Postavke proizvoda s tipkovnicom i zaslonom..	21
4 Rad	
4.1 Upotreba gumba ON/OFF.....	31
4.2 Pokretanje proizvoda.....	31
4.3 Parkiranje proizvoda.....	32
4.4 Zaustavljanje proizvoda.....	32
4.5 ISKLJUČITE proizvod.....	32
4.6 Zamjena baterije.....	32
5 Održavanje	
5.1 Uvod – održavanje.....	33
5.2 Očistite proizvod.....	33
5.3 Zamjena noževa.....	34
5.4 Baterija.....	35
5.5 Zimski servis.....	35
6 Rješavanje problema	
6.1 Uvod – rješavanje problema.....	36
6.2 Poruke o pogreškama.....	36
6.3 Informacije i poruke upozorenja.....	41
6.4 Žaruljica indikatora na stanici za punjenje.....	42
6.5 Simptomi.....	43
6.6 Traženje prekida u žici za petlju.....	44
7 Prijevoz, spremanje i zbrinjavanje	
7.1 Prijevoz.....	47
7.2 Skladištenje.....	47
7.3 Odlaganje.....	47
8 Tehnički podaci	
8.1 Automower® 405X/415X.....	48
8.2 Registrirani zaštitni znakovi.....	50
9 Jamstvo	
9.1 Uvjeti jamstva.....	51

1 Uvod

1.1 Uvod

Serijski broj:
Broj proizvoda:
PIN kod:

Serijski broj i broj proizvoda nalaze se na natpisnoj pločici proizvoda i na kartonu proizvoda.

- Registrirajte svoj proizvod na www.husqvarna.com. Unesite serijski broj proizvoda, broj proizvoda i datum kupnje kako biste registrirali proizvod.

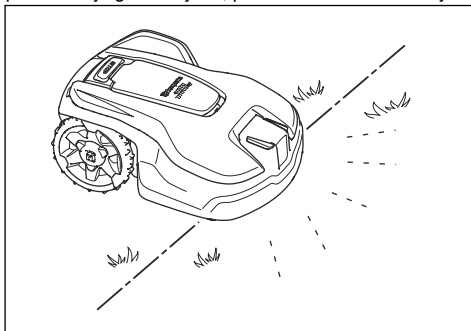
1.1.1 Podrška

Za podršku za proizvod obratite se servisnom zastupniku tvrtke Husqvarna.

1.1.2 Opis proizvoda

Napomena: Husqvarna redovito ažurira izgled i funkcije proizvoda. Pogledajte *Podrška na stranici 3*.

Proizvod je robotska kosilica za travu. Proizvod se napaja baterijom i automatski kosi travu. Stalno izmjenjuje košnju i punjenje. Obrasci kretanja su nasumični, što znači da se travnjak kosi ujednačeno i s manje trošenja. Granična žica i žica za navođenje upravljaju kretanjem proizvoda unutar radnog područja. Senzori u proizvodu otkrivaju kada se približava graničnoj žici. Prednji dio proizvoda uvijek prijeđe graničnu žicu do određene udaljenosti prije nego što se počne okretati. U slučaju udara u predmet ili približavanja graničnoj žici, proizvod odabire novi smjer.



Rukovatelj bira radne postavke tipkama na tipkovnici. Na zaslonu se prikazuju odabrane i moguće radne postavke, kao i način rada proizvoda.

1.1.2.1 Tehnika košnje

Proizvod nema emisija, praktičan je i štedi energiju. Tehnika učestale košnje poboljšava kvalitetu trave i smanjuje potrebu za gnojivima. Nije potrebno sakupljati travu.

1.1.2.2 Pronalaženje stanice za punjenje

Proizvod se pogoni do stanja niske napunjenosti baterije, a potom odlazi na stanicu za punjenje. Žica za navođenje postavlja se od stanice za punjenje do udaljenog dijela radnog područja ili kroz uski prolaz. Žica za navođenje povezana je s graničnom žicom i kako bi proizvod brže i lakše pronašao stanicu za punjenje.

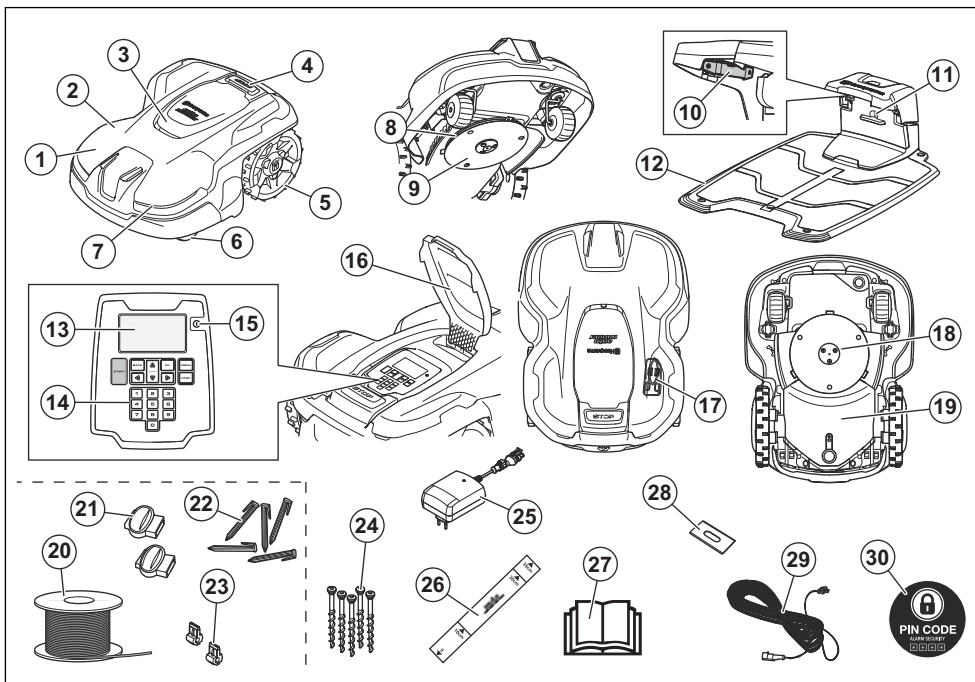
1.1.2.3 Automower® Connect

Automower® Connect je mobilna aplikacija koja omogućuje daljinski odabir radnih postavki. Pogledajte *Aplikacija Automower® Connect na stranici 20*.

1.1.2.4 Automower® Intelligent Mapping (AIM)

Automower® Intelligent Mapping (AIM) je dostupan u aplikaciji Automower® Connect. Upotrijebite Automower® Intelligent Mapping (AIM) za izradu virtualne karte vašeg travnjaka i instalacije. Na karti možete izraditi virtualna radna područja i zabranjene zone. Pogledajte *Automower® Intelligent Mapping (AIM) na stranici 21*.

1.2 Pregled proizvoda



- | | |
|---|---|
| 1. Kućište proizvoda | 16. Natpisna pločica s identifikacijskim kodom proizvoda |
| 2. Gornji pokrov | 17. Alat za održavanje ¹ |
| 3. Poklopac zaslona i tipkovnica | 18. Rezni sustav |
| 4. Gumb STOP | 19. Kućište postolja s elektronikom, baterijom i motorima |
| 5. Stražnji kotači | 20. Žica za graničnu žicu i žicu za navođenje ² |
| 6. Prednji kotači | 21. Priključci za žicu za petlju ³ |
| 7. Prednja svjetla | 22. Klinovi ⁴ |
| 8. Disk s noževima | 23. Spojnice za žicu za petlju ⁵ |
| 9. Štitnik motora | 24. Vijci za pričvršćenje stanica za punjenje |
| 10. Kontaktne pločice | 25. Električno napajanje ⁶ |
| 11. LED indikator rada stanice za punjenje, granične žice i žice za navođenje | 26. Kalibrator za postavljanje granične žice (izvadite kalibrator iz kartona proizvoda) |
| 12. Stanica za punjenje | 27. Upute za upotrebu i kratke upute |
| 13. Zaslon | 28. Nož |
| 14. Tipkovnica | 29. Niskonaponski kabel |
| 15. Gumb ON/OFF | |

¹ Nalazi se ispod gornjeg poklopca.

² Dio je kompleta za instalaciju koji se prodaje zasebno.

³ Dio je kompleta za instalaciju koji se prodaje zasebno.

⁴ Dio je kompleta za instalaciju koji se prodaje zasebno.

⁵ Dio je kompleta za instalaciju koji se prodaje zasebno.

⁶ Izgled se može razlikovati ovisno o tržištu.

30. Naljepnica alarma

1.3 Simboli na proizvodu

Na proizvodu možete pronaći ove simbole. Pažljivo ih proučite.



UPOZORENJE: Prije upotrebe proizvoda pročitajte korisničke upute.



UPOZORENJE: Onemogućite proizvod prije rada na proizvodu ili njegovog podizanja.



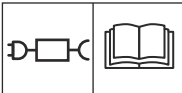
UPOZORENJE: Održavajte sigurnu udaljenost od proizvoda u pogonu. Šake i stopala držite podalje od rotirajućih noževa.



UPOZORENJE: Nemojte se voziti na proizvodu. Šakama ili stopalima nemojte se približavati blizu proizvoda ili ih stavljati ispod njega.



Funkcija zaključavanja.



Primjenjujte odvojivo električno napajanje definirano na natpisnoj naljepnici uz simbol.



Ovaj je proizvod u skladu s važećim direktivama EZ-a.



Ovaj proizvod ispunjava primjenjive direktive UK-a.



Proizvod nije dopušteno odlagati kao obični kućanski otpad. Proizvod reciklirajte u skladu s lokalnim zakonskim propisima.



Šasija sadrži dijelove koji su osjetljivi na elektrostatska pražnjenja (ESD). Šasiju također treba profesionalno ponovo zabrtviti. Stoga šasiju smiju otvarati samo ovlašteni servisni tehničari. Zbog oštećene brtve cijelo jamstvo ili dijelovi jamstva mogu biti nevažeći.



Niskonaponski kabel ne smije se skraćivati, produljivati niti razdvajati.

Trimer nije dopušteno upotrebljavati u blizini niskonaponskog kabela. Budite oprezni pri obrezivanju rubova u blizini postavljenih kabela.

1.4 Simboli na zaslonu



U izborniku za raspored možete postaviti kada će proizvod kositi travnjak.



U izborniku za visinu rezanja možete postaviti visinu rezanja proizvoda.



U izborniku za sigurnost možete birati između tri razine sigurnosti proizvoda.



U izborniku za poruke možete pronaći *Poruke o pogrešci* i *Informativne poruke* za proizvod.



Funkcija mjerača vremena intervale košnje automatski prilagođava rastu trave sukladno vremenskim uvjetima.



U izborniku za instalaciju možete postaviti ručne postavke za instalaciju proizvoda.



U izborniku za postavljanje možete mijenjati opće postavke proizvoda.



U izborniku za dodatnu opremu možete postaviti postavke za dodatnu opremu na proizvodu.



Raspored se postavlja kako bi se ograničenja košnja trave proizvodom.



Proizvod premošćuje raspored.



Indikator napunjenosti baterije pokazuje razinu napunjenosti baterije. Kada se proizvod puni, simbol treperi.



Proizvod je postavljen na stanicu za punjenje i baterija je potpuno napunjena.



Proizvod je postavljen u način ECO.



Bluetooth® bežična komunikacija s Automower® Connect na mobilnom uređaju.



Uključena je navigacija s uz GPS. Treperi tijekom skupljanja GPS informacija.



Isključena je navigacija uz GPS.



Jakost prijema GPRS signala.



Problem s povezivanjem s internetskim poslužiteljem.



Problem sa SIM karticom ili modulom.

1.5 Simboli na bateriji



UPOZORENJE: Ako ih rastavite, kratko spojite ili ako se njima grubu rukuje, litij-ionske baterije mogu eksplodirati ili izazvati požar. Nemojte izlagati vodi, vatri ili visokim temperaturama.



Pročitajte korisničke upute.



Ne bacajte bateriju u vatru i nemojte je izlagati izvoru topline.



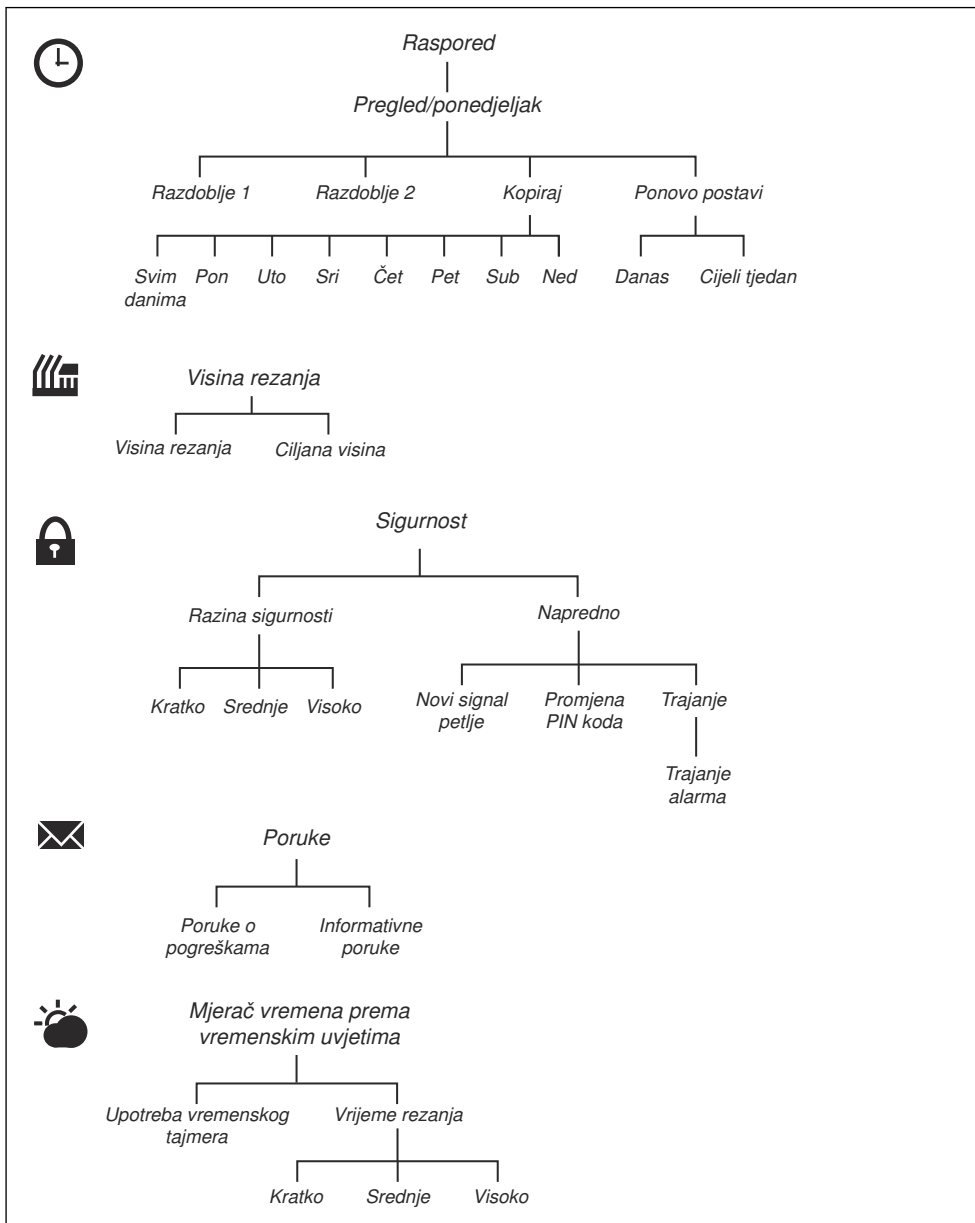
Bateriju nemojte uranjati u vodu.

1.6 Opće upute za priručnik

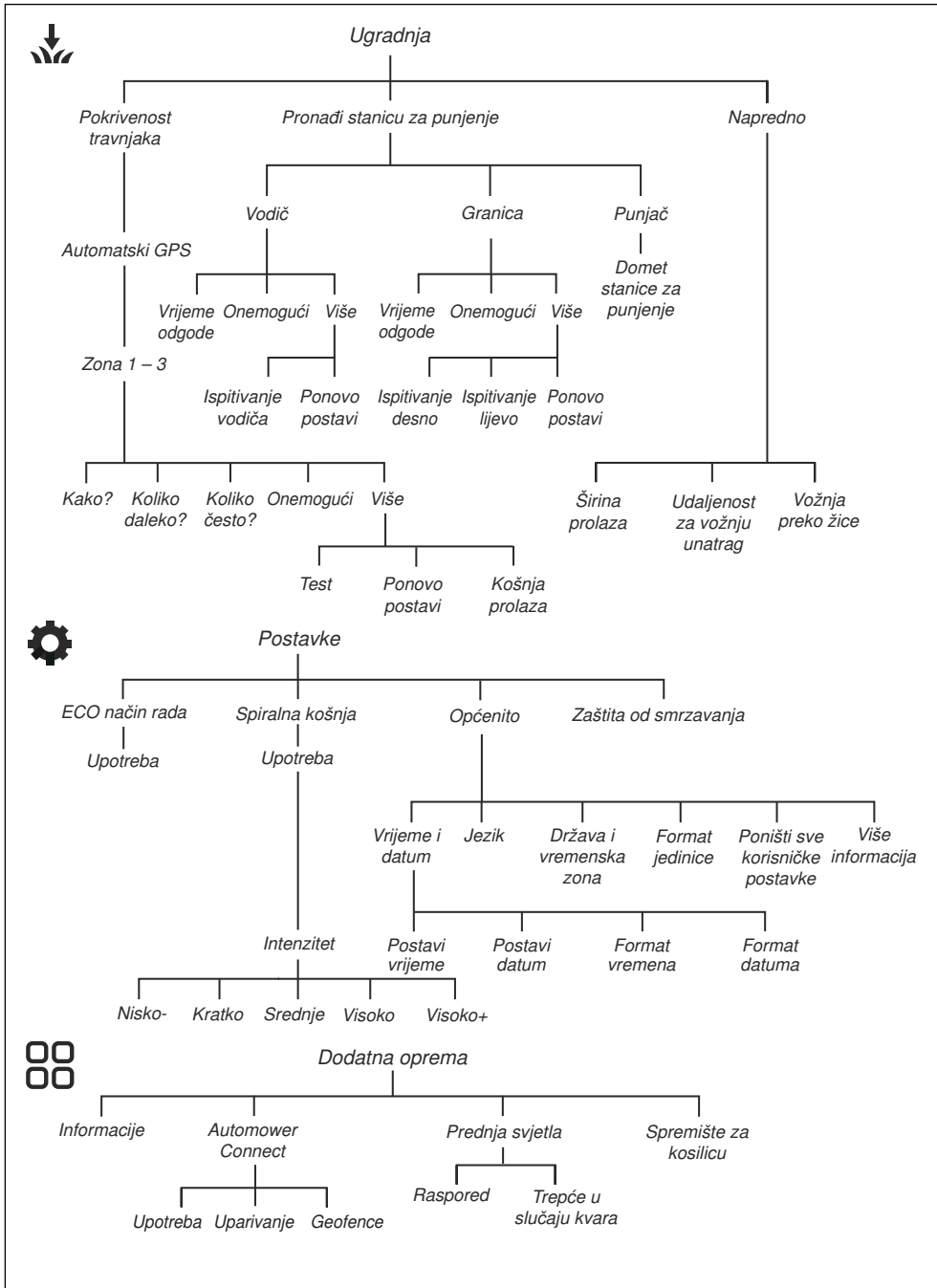
Za jednostavniju upotrebu korisničkog priručnika primjenjuje se sljedeći sustav:

- Tekst ispisan u *kurzivu* je tekst koji se prikazuje na zaslonu ili je referenca za drugo poglavlje u korisničkom priručniku.
- Tekst ispisan **odebljano** jedan je od gumba na proizvodu.

1.7 Pregled strukture izbornika – 1



1.8 Pregled strukture izbornika – 2



1.9 Zaslon

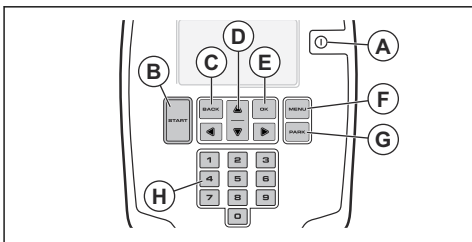
Na zaslonu ovog proizvoda prikazuju se informacije i postavke proizvoda.

Za pristup zaslonu pritisnite tipku **STOP** (Zaustavljanje).

1.10 Tipkovnica

Tipkovnicom na proizvodu navigirajte po izborniku. Za pristup tipkovnici pritisnite gumb **STOP**.

- Gumbom **ON/OFF** proizvod **UKLJUČUJETE** ili **ISKLJUČUJETE**. LED indikator na tipkovnici pokazuje je li proizvod **UKLJUČEN** ili **ISKLJUČEN**. Pogledajte *Upotreba gumba ON/OFF na stranici 31*.
- Proizvod se pokreće tipkom **START** (B).
- Gumbom **BACK (NATRAG)** (C) pomičete se prema gore na popisu izbornika.
- Gumbima sa **strelicama** (D) krećete se kroz izbornik.
- Gumbom **OK** (E) provodite odabir.
- Gumbom **MENU (IZBORNIK)** (F) pristupate glavnom izborniku.
- Gumbom **PARK (PARKIRANJE)** (G) proizvod se upućuje na stanicu za punjenje.
- Gumima s **brojem** (H) unosite znamenke.



2 Sigurnost

2.1 Sigurnosne definicije

Upozorenjima, oprezima i napomenama naglašavaju se posebno važni dijelovi priručnika.



UPOZORENJE: Koristi se kada nepoštivanje uputa iz priručnika može uzrokovati smrt ili ozljede rukovatelja ili promatrača.



OPREZ: Koristi se kada nepoštivanje uputa iz priručnika može uzrokovati oštećenje proizvoda ili drugih materijala u neposrednoj blizini.

Napomena: Koristi se prikaz neophodnih dodatnih informacija za zadanu situaciju.

2.2 Opće sigurnosne upute



UPOZORENJE: Prije upotrebe proizvoda pročitajte upute upozorenja u nastavku.

- Pažljivo pročitajte korisnički priručnik i prije upotrebe proizvoda dobro usvojite sadržaj. Zadržite za buduće primjene.
- Ovaj uređaj ne smiju upotrebljavati djeca ili osobe s umanjenim fizičkim, osjetilnim ili mentalnim sposobnostima (koje mogu utjecati na sigurno rukovanje proizvodom) ili nedostatkom iskustva i znanja, osim ako im osoba odgovorna za njihovu sigurnost nije osigurala nadzor ili ih uputila u sigurnu upotrebu uređaja. Međutim, zahtjevi EU dopuštaju da djeca od osam godina i starija te osobe s umanjenim fizičkim, osjetilnim ili mentalnim sposobnostima ili nedostatkom iskustva i znanja upotrebljavaju uređaj ako je osiguran njihov nadzor ili ako su upućeni u sigurnu upotrebu uređaja te razumiju obuhvaćene opasnosti. Djeca se ne smiju igrati uređajem. Čišćenje i održavanje ne smiju provoditi djeca bez nadzora.
- Proizvod je dopušteno upotrebljavati samo s opremom koju je preporučio Husqvarna. Sve ostale vrste upotrebe nisu ispravne.
- Upotreba proizvoda nije dopuštena ako se u radnom području zadržavaju osobe, posebice djeca, ili životinje.
- Ako se upotrebljava na javnim površinama, oko radnog područja proizvoda moraju se postaviti znakovi upozorenja. Na znakovima mora biti sljedeći tekst: Upozorenje! Automatska kosilica! Nemojte se približavati stroju! Nadzirite djecu!
- Opasne pokretne dijelove poput diska s noževima nemojte dodirivati prije nego se potpuno zaustave.
- ISKLJUČITE proizvod prije uklanjanja blokade, održavanja ili pregleda proizvoda te ako proizvod počne neuobičajeno vibrirati. Prije ponovnog pokretanja proizvoda provjerite je li neoštećen. Neispravan proizvod nemojte upotrebljavati.
- U slučaju ozljede ili nezgode zatražite medicinsku pomoć.
- Kabel napajanja i produžni kabel nemojte polagati u radnom području. Tako možete oštetiti kabele.
- Nikada nemojte priključivati oštećeni kabel ili utikač, niti dodirivati oštećeni kabel prije odspajanja od električne utičnice. Ako dođe do oštećenja kabela tijekom rada, odspojite utikač iz električne utičnice. Istrošeni ili oštećeni kabeli povećavaju opasnost od strujnog udara. Zamjenu oštećenog kabela morate prepustiti servisnom osoblju.
- Električno napajanje na utičnicu priključite putem zaštitnog uređaja diferencijalne struje sa strujom okidanja od najviše 30 mA.
- Proizvod punite isključivo u isporučenoj stanici za punjenje. Više informacija o zbrinjavanju baterije u otpad potražite pod *Odlaganje na stranici 47*. Nepravilna upotreba može uzrokovati strujni udar, pregrijavanje ili curenje korozivne tekućine iz baterije. U slučaju ispuštanja elektrolita isperite vodom / neutralizirajućim sredstvom. Ako vam korozivna tekućina dospije u oči, zatražite medicinsku pomoć.
- Upotrebljavajte isključivo originalne baterije koje preporučuje Husqvarna. Sigurnost proizvoda ne može se zajamčiti ako se ne upotrebljavaju originalne baterije. Nemojte upotrebljavati baterije koje nisu punjive.
- Pratite upute za instalaciju koje obuhvaćaju određivanje radnog područja, pogledajte *Instalacija proizvoda na stranici 17*.
- Pratite upute za pokretanje i pogon proizvoda, pogledajte *Rad na stranici 31*.
- Ako postoji opasnost od grmljavinskog nevremena, Husqvarna preporučuje odspojiti električno napajanje i sve žice do stanice za punjenje radi smanjenja opasnosti od oštećenja električnih komponenti. Nakon prestanka opasnosti od grmljavinskog nevremena ponovno priključite električno napajanje i sve žice. Pravilno priključiti sve žice vrlo je važno.
- Pratite upute za održavanja i, ako je potrebno, upotrebljavajte originalne rezervne dijelove tvrtke Husqvarna. Pogledajte *Održavanje na stranici 33*.
- Tehničke podatke poput težine, dimenzija i vrijednosti emisije buke potražite u *Tehnički podaci na stranici 48*.

- Rukovatelj je odgovoran za nezgode ili opasnosti kojima su izložene druge osobe ili imovina.
- Proizvodom je dopušteno rukovati, održavati ih i popravljati samo osobama koje su potpuno upoznate s njihovim posebnim karakteristikama i sigurnosnim propisima.
- Originalni dizajn proizvoda nije dopušteno mijenjati.
- Pridržavajte se nacionalnih propisa o električnoj sigurnosti.
- Husqvarna ne jamči potpunu kompatibilnost proizvoda s drugim vrstama bežičnih sustava poput daljinskih upravljača, radijskih odašiljača i slično.
- Ugrađeni alarm vrlo je glasan. Budite oprezni, posebno ako proizvodom rukujete u zatvorenom prostoru.
- Raspon radne temperature i temperature skladištenja iznosi 0 – 50 °C / 32 – 122 °F. Raspon temperatura za punjenje iznosi 0 – 45 °C / 32 – 113 °F. Previsoke temperature mogu oštetiti proizvod.

2.3 Sigurnosne upute za instalaciju



UPOZORENJE: Prije upotrebe proizvoda pročitajte upute upozorenja u nastavku.

- Stanicu za punjenje, i bilo koju dodatnu opremu, nemojte instalirati na udaljenosti manjoj od 60 cm / 24" od svih zapaljivih materijala. U slučaju kvara može doći do zagrijavanja stanice za punjenje i električnog napajanja, što predstavlja opasnost od požara.
- Električno napajanje nemojte postaviti na visinu na kojoj postoji opasnost od uranjanja u vodu. Električno napajanje nemojte postaviti na tlo.
- Električno napajanje nemojte zatvoriti u kućište. Kondenzirana voda može oštetiti električno napajanje i povećati opasnost od strujnog udara.
- Primjenjivo u SAD-u/Kanadi. Ako je električno napajanje instalirano na otvorenom: Postoji opasnost od strujnog udara. Instalirajte samo na prekrivenu utičnicu s diferencijalnom sklopkom (RCD) razreda A s kućištem otpornim na vremenske uvjete kada je priključni utikač priključen ili uklonjen.

2.4 Sigurnosne upute za rad



UPOZORENJE: Prije upotrebe proizvoda pročitajte upute upozorenja u nastavku.

- Šake i stopala držite podalje od rotirajućih noževa. Kada je proizvod UKLJUČEN, šake i stopala nemojte pružati prema proizvodu ili ispod njega.
- Kada se u radnom području zadržavaju osobe, posebice djeca ili životinje, primijenite način rada za parkiranje ili ISKLJUČITE proizvod. Pogledajte *ISKLJUČITE proizvod na stranici 32*. Husqvarna preporučuje postaviti pogon proizvoda u razdoblju nada u radnom području nema aktivnosti. Proizvod noću može ozlijediti životinje, primjerice ježeve. Pogledajte *Raspored na stranici 21*.
- Uvjerite se kako na travnjaku nema stranih predmeta poput kamenja, grana, alata ili igračaka. Ako noževi udare u predmet, mogu se oštetiti.
- Proizvod nemojte podizati ili premješati kada je UKLJUČEN.
- Onemogućite sudare proizvoda s osobama ili životinjama. Ako se na putanji proizvoda nađe osoba ili životinja, odmah ga zaustavite. Pogledajte *Zaustavljanje proizvoda na stranici 32*.
- Nemojte ništa stavljati na proizvod ili na njegovu stanicu za punjenje.
- Proizvod nemojte upotrebljavati ako gumb **STOP** ne radi.
- Kada proizvod ne upotrebljavate, obavezno ga ISKLJUČITE. Proizvod je moguće pokrenuti samo unosom ispravnog PIN koda.
- Proizvod u skočne prskalice nemojte upotrebljavati istovremeno. Funkcijom *Raspored* onemogućite istovremeni rad proizvoda i skočnih prskalica. Pogledajte *Postavljanje rasporeda na stranici 21*.

2.5 Sigurnosne upute za održavanje



UPOZORENJE: Prije održavanja proizvoda pročitajte upozoravajuće upute u nastavku.

- Prije održavanja proizvod isključite postavljanjem na **OFF**.
- Proizvod nemojte prati peračem pod visokim tlakom. Proizvod nemojte prati otapalima.
- Prije čišćenja ili održavanja stanice za punjenje odspojite utikač stanice za punjenje.

2.6 Sigurnost baterije



UPOZORENJE: Prije upotrebe proizvoda pročitajte upute upozorenja u nastavku.

- Ako ih rastavite, kratko spojite, izložite vodi, vatri ili visokim temperaturama, litij-ionske baterije mogu eksplodirati. Budite oprezni pri rukovanju, nemojte ih rastavljati, otvarati ili ih električki/mehanički nepravilno primjenjivati. Izbjegavajte pohranu na izravnoj sunčevoj svjetlosti.

2.7 Podizanje i pomicanje proizvoda



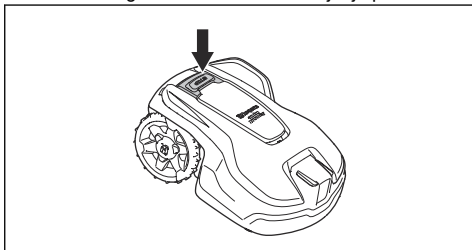
UPOZORENJE: Proizvod morate isključiti prije podizanja. Proizvod je onemogućen kada žaruljica indikatora na tipkovnici ne svijetli.



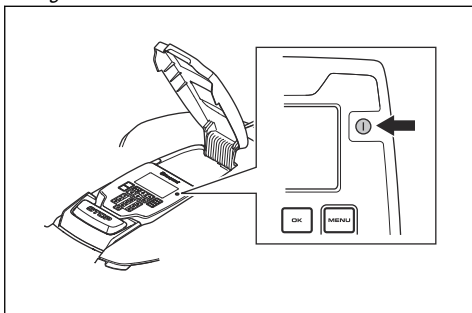
OPREZ: Proizvod nemojte podizati dok se nalazi na stanici za punjenje. To može oštetiti stanicu za punjenje i/ili proizvod. Prije podizanja proizvoda pritisnite **STOP** i izvucite proizvod iz stanice za punjenje.

Za siguran prijenos iz ili unutar radnog područja:

1. Pritisnite gumb **STOP** za zaustavljanje proizvoda.



2. Pritisnite gumb **ON/OFF** na tri sekunde i uvjerite se da je proizvod isključen. Uvjerite se da svjetlosni indikator na tipki tipkovnici ne svijetli. To znači da je proizvod onemogućen. Pogledajte *Upotreba gumba ON/OFF na stranici 31*.



3. Proizvod prenosite s diskom s noževima okrenutim od tijela, držeći ga za ručku.



3 Instalacija

3.1 Uvod – instalacija



UPOZORENJE: Prije instalacije proizvoda s razumijevanjem pročitajte poglavlje o sigurnosti.



OPREZ: Upotrebljavajte originalne rezervne dijelove i materijal za instalaciju.

Napomena: Više informacija o instalaciji potražite u odjeljku www.husqvarna.com.

3.2 Glavne komponente za instalaciju

Instalacija obuhvaća sljedeće komponente:

- Robotsku kosilicu koja automatski kosi travnjak.
- Stanica za punjenje s tri funkcije:
 - Šalje upravljačke signale duž granične žice.
 - Šalje upravljačke signale duž žice za navođenje kako bi proizvod mogao slijediti žicu za navođenje do određenih udaljenih područja u vrtu te kako bi pronašao put natrag do stanice za punjenje.
 - Punjenje proizvoda.
- Električno napajanje, priključuje se između stanice za punjenje i strujne utičnice od 100 – 240 V.
- Žica za petlju, koja se polaže oko radnog područja te oko predmeta i biljaka u koje robotska kosilica ne smije udarati. Žica za petlju upotrebljava se kao granična žica i žica za navođenje.

3.3 Opće pripreme



OPREZ: Rupe u travnjaku napunjene vodom mogu oštetiti ovaj proizvod.

Napomena: Prije početka instalacije pročitajte poglavlje Instalacija. Rad robotske kosilice ovisi o načinu izvedbe instalacije. Stoga je instalaciju važno pažljivo isplanirati.

- Napravite tlocrt radnog područja i u njega uvrstite sve prepreke. Tako je lakše utvrditi idealan položaj za postavljanje punjača, granične žice i žice za navođenje.
- Na tlocrtu označite mjesta gdje želite postaviti punjač, graničnu žicu i žicu za navođenje.

- Na tlocrtu označite mjesto gdje se žica za navođenje povezuje s graničnom žicom. Pogledajte *Postavljanje žice za navođenje na stranici 18*.
- Popunite rupe u travnjaku.
- Prije instalacije proizvoda pokosite travu. Visina trave smije iznositi maksimalno 10 cm / 3.9 inča.

Napomena: Tijekom prvih nekoliko tjedana nakon postavljanja razina buke pri košnji trave može biti veća od očekivane. Nakon protoka određenog vremena tijekom kojeg ćete travu kositi proizvodom, opažena razina buke bit će znatno niža.

3.4 Prije instalacije žica

Žice možete pričvrstiti klinovima ili ih ukopati u zemlju. Ta dva postupka možete primijeniti u istom radnom području.



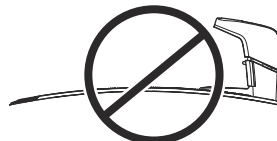
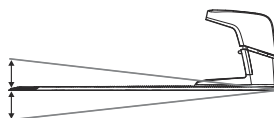
OPREZ: Ako u radnom području upotrebljavate prozračivač, zakopajte graničnu žicu u žicu za navođenje kako biste ih sačuvali od oštećenja.

3.4.1 Određivanje položaja stanice za punjenje

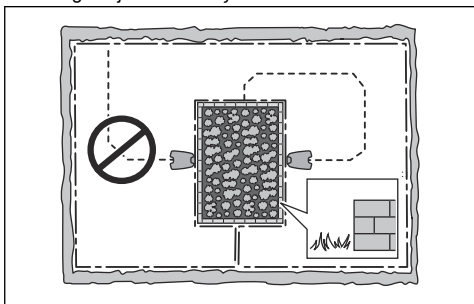
- Ispred stanice za punjenje ostavite najmanje 3 m / 10 ft. slobodnog prostora. Pogledajte *Određivanje položaja žice za navođenje na stranici 17*.
- Desno i lijevo od sredine stanice za punjenje ostavite najmanje 150 cm / 60 in. slobodnog prostora.
- Stanicu za punjenje postavite blizu strujne utičnice.
- Stanicu za punjenje postavite na ravnu površinu.
- Bazna ploča stanice za punjenje ne smije biti savijena.

max. 5 cm / 2"

max. 5 cm / 2"



- Ako je radno područje strmom kosinom razdvojeno na dva dijela, stanicu za punjenje preporučujemo postaviti u niži dio.
- Stanicu za punjenje postavite u područje zaštićeno od sunčeve svjetlosti.
- Ako stanicu za punjenje postavljate na otoku, žicu za navođenje obavezno povežite s otokom. Pogledajte *Oblikovanje otoka na stranici 16*.



3.4.2 Određivanje položaja električnog napajanja



UPOZORENJE: Nemojte rezati ili produljivati niskonaponski kabel. Postoji opasnost od strujnog udara.



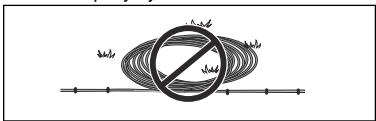
OPREZ: Pazite da noževi na proizvodu ne prerežu niskonaponski kabel.



UPOZORENJE: Kabel napajanja i produžni kabel moraju biti izvan radnog područja kako ne bi došlo do oštećenja kabela.



OPREZ: Niskonaponski kabel nemojte namatati niti ga ne stavljati ispod ploče stanice za punjenje. Namot ometa signal stanice za punjenje.



- Električno napajanje postavite u natkriveno područje zaštićeno od sunca i kiše.
- Električno napajanje postavite u područje s dobrim protokom zraka.
- Električno napajanje na električnu utičnicu priključite preko diferencijalne sklopke (RCD) uz

struju isključivanja koja ne smije biti veća od 30 mA.

Niskonaponski kabeli različitih duljina dostupni su u kao dodatna oprema.

3.4.3 Određivanje položaja granične žice



OPREZ: Između granične žice i vodenih površina, kosina, litica ili javnih cesta mora biti najmanje 15 cm / 6 in. visoka barijera. Tako se sprječava oštećenje proizvoda.



OPREZ: Onemogućite pogon proizvoda na šljunku.



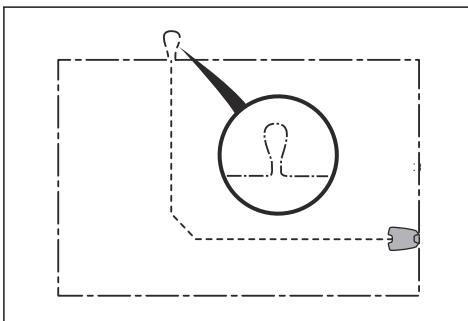
OPREZ: Pri instalaciji granične žice nemojte praviti oštra skretanja.



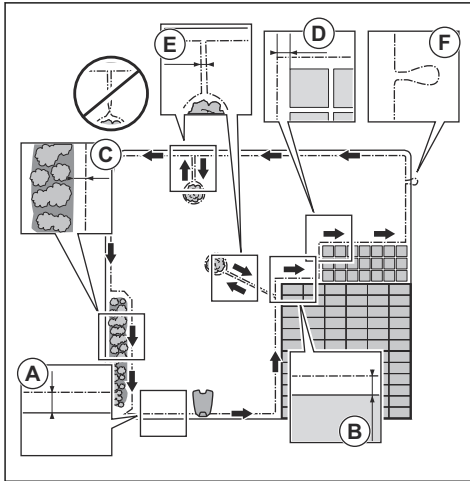
OPREZ: Za pažljiv rad bez buke odvojite sve prepreke, npr. drveće, korijenje i kamenje.

Granična žica postavlja se oko radnog područja u obliku petlje. Senzori proizvoda otkrivaju kada se približava graničnoj žici i proizvod bira drugi smjer. Svi dijelovi radne površine ne smiju biti više od 35 m / 115 ft. od granične žice.

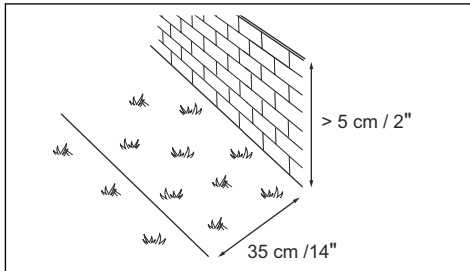
Radi lakšeg povezivanja granične žice sa žicom za navođenje preporučuje se postaviti očicu na mjesto priključenja žice za navođenje. Očicu postavite na udaljenost od oko 20 cm / 8 inča od granične žice.



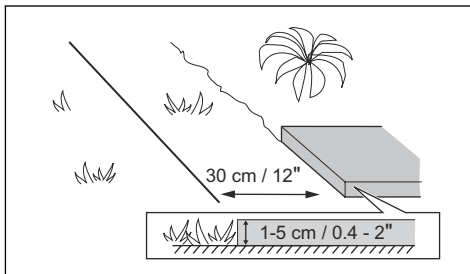
Napomena: Prije polaganja granične žice i žice za navođenje izradite tlocrt radnog područja.



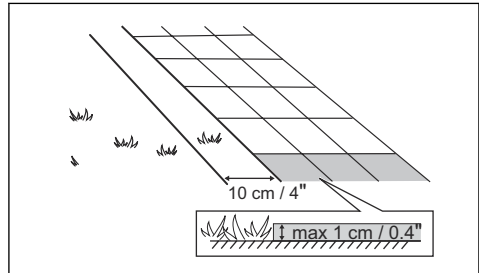
- Postavite graničnu žicu oko cijelog radnog područja (A). Prilagodite udaljenost između granične žice i prepreka.
- Postavite graničnu žicu na udaljenost od 35 cm / 14 inča (B) od prepreke koja je visoka više od 5 cm / 2 inča.



- Postavite graničnu žicu na udaljenost od 30 cm / 12 inča (C) od prepreke koja je visoka 1-5 cm / 0.4-2 inča.



- Postavite graničnu žicu na udaljenost od 10 cm / 4 inča (D) od prepreke koja je visoka manje od 1 cm / 0.4 inča.



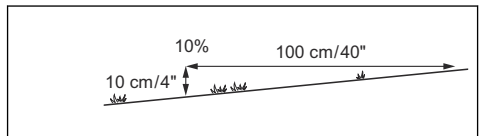
- Ako imate stazu popločanu kamenom u ravнини s travnjakom, graničnu žicu postavite ispod kamenih ploča.

Napomena: Ako su kamene ploče široke najmanje 30 cm / 12 inča, za košnju sve trave uz kamene ploče primijenite tvorničku postavku funkcije *Vožnja preko žice*. Pogledajte *Postavljanje funkcije Vožnja preko žice na stranici 27*.

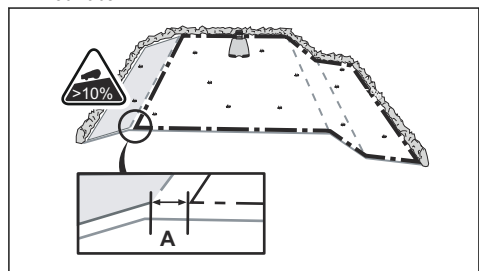
- Ako oblikujete otok, graničnu žicu koja ide do otoka i onu koju odlazi od njega postavite jednu uz drugu (E). Žice stavite u isti kanal. Pogledajte *Oblikovanje otoka na stranici 16*.
- Na mjestu povezivanja žice za navođenje i granične žice napravite očicu (F).

3.4.3.1 Postavljanje granične žice na kosini

Proizvod može raditi na kosinama od 40%. Kosine s većim nagibom moraju se izolirati graničnom žicom. Nagib (%) se izračunava po m. Na primjer: 10 cm / 100 cm = 10%.



- Za kosine strmije od 40% unutar radnog područja izolirajte nagib graničnom žicom.
- Za kosine strmije od 15% duž vanjskog ruba travnjaka stavite graničnu žicu 20 cm / 8 inča (A) od ruba.



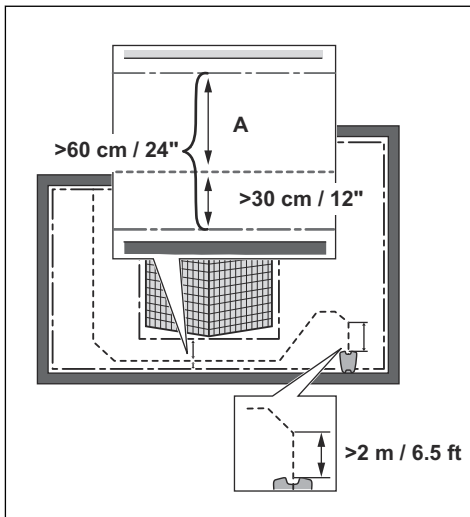
- Duž vanjskog ruba kosina uz javne ceste postavite prepreku od minimalno 15 cm / 6 in. Prepreka također može biti zid ili ograda.

3.4.3.2 Prolazi

Prolaz je dio omeđen graničnim žicama kojim su povezana dva dijela radnog područja. Udaljenost između graničnih žica na obje strane prolaza mora biti najmanje 60 cm / 24 in.

Napomena: Ako je prolaz uži od 2 m / 6.5 ft., kroz prolaz instalirajte žicu za navođenje.

Preporučena minimalna udaljenost između žice za navođenje i granične žice je 30 cm / 12 in. Proizvod se uvijek kreće lijevo od žice za navođenje, gledano prema stanici za punjenje. Preporučuje se ostaviti što je moguće više prostora lijevo od žice za navođenje (A).



3.4.3.3 Oblikovanje otoka



OPREZ: Jedan dio granične žice nemojte postavljati preko drugog. Dijelovi granične žice moraju biti paralelni.

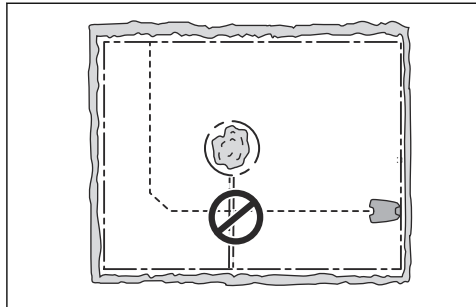


OPREZ: Žicu za navođenje nemojte polagati preko granične žice.



OPREZ: Odvojite ili uklonite prepreke niže od 15 cm / 6 in. Odvojite ili uklonite blago nakošene prepreke, primjerice

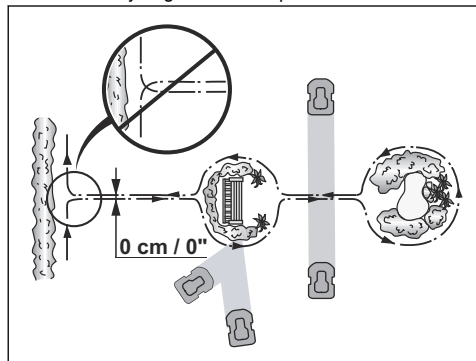
kamenje, stabla ili korijenje. Tako se sprječava oštećenje noževa proizvoda.



Za oblikovanje otoka područja u radnom području odvojite graničnom žicom. Preporučujemo odvojiti sve stabilne predmete u radnom području.

Neke prepreke otporne su na sudare, primjerice stabla ili grmlje više od 15 cm / 6 in. Proizvod će se sudariti s preprekom i potom odabrati novi smjer.

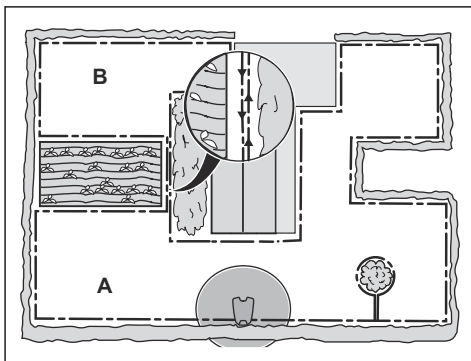
- Da biste oblikovali otok, graničnu žicu postavite oko prepreke.
- Dva dijela granične žice koji vode do otoka i od njega položite zajedno. Tako se proizvodu omogućuje kretanje preko žice.
- Ta dva dijela granične žice postavite u isti klin.



3.4.3.4 Oblikovanje sekundarnog područja

Sekundarno područje (B) oblikujte ako radno područje ima dva dijela koja nisu povezana prolazom. Radno područje sa stanicom za punjenje glavno je područje (A).

Napomena: Ovaj proizvod morate ručno prenositi između glavnog i sekundarnog područja.



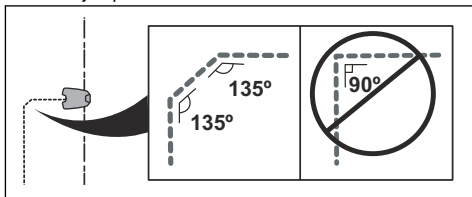
- Postavite graničnu žicu oko sekundarnog područja (B) kako biste oblikovali otok. Pogledajte *Oblikovanje otoka na stranici 16*.

Napomena: Graničnu žicu morate postaviti u obliku jedne petlje oko cijelog radnog područja (A + B).

Napomena: Kada proizvodom kosite travu u sekundarnom području, morate odabrati način rada *Sekundarno područje*. Pogledajte *Sekundarno područje na stranici 31*.

3.4.4 Određivanje položaja žice za navođenje

- Postavite žicu za navođenje po pravcu na udaljenosti od najmanje 2 m / 6.5 ft. ispred stanice za punjenje.
- Osigurajte što više prostora s lijeve strane žice za navođenje, gledano prema stanici za punjenje.
- Žicu za navođenje postavite najmanje 30 cm / 12 inča od granične žice.
- Prilikom postavljanja žice za navođenje nemojte je savijati pod oštrim kutom.

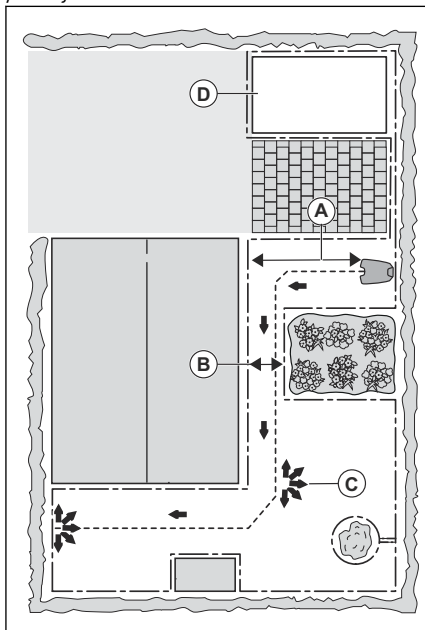


- Ako u radnom području postoji nagib, žicu za navođenje stavite dijagonalno preko nagiba.

3.4.5 Primjeri radnog područja

- Ako stanicu za punjenje postavite u malo područje (A), udaljenost od granične žice ispred stanice za punjenje mora biti najmanje 3 m / 10 ft.

- Ako se u radnom području nalazi prolaz (B) bez položene žice za navođenje, minimalna udaljenost između graničnih žica je 2 m / 6.5 ft. Ako je kroz prolaz položena žica za navođenje, minimalna udaljenost između graničnih žica je 60 cm / 24 in.
- Ako u radnom području postoje dijelovi povezani uskim prolazom (B), proizvod možete postaviti tako da se odmakne od granične žice nakon određene udaljenosti (C). Postavke je moguće promijeniti pod *Navigacija uz GPS, pokrivenost travnjaka i sustavna košnja prolaza na stranici 24*.
- Ako u radnom području postoji i sekundarno područje (D), pogledajte *Sekundarno područje na stranici 31*. Postavite proizvod u sekundarno područje pa odaberite *Način rada za sekundarno područje*.



3.5 Instalacija proizvoda

3.5.1 Alati za instalaciju

- Čekić/plastični malj: Za jednostavno postavljanje klinova u tlo.
- Obrezač rubova / ravna lopata: Ukapanje granične žice.
- Kombinirana klijesta: Za rezanje granične žice i stiskanje priključka.
- Klijesta papagajke: Za stiskanje spojica.

3.5.2 Instalacija stanice za punjenje



OPREZ: Na ploči stanice za punjenje nemojte bušiti nove rupe.



OPREZ: Nemojte gaziti po baznoj ploči stanice za punjenje.



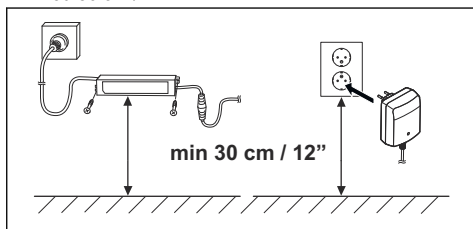
UPOZORENJE: Pazite da su svječiće niskonaponskog kabela i jedinice napajanja uvijek čiste i suhe prije priključivanja.

Napajanje priključujte samo na strujnu utičnicu priključenu na zaštitni uređaj diferencijalne struje.

1. S razumijevanjem pročitajte upute za stanicu za punjenje. Pogledajte *Određivanje položaja stanice za punjenje na stranici 13*.
2. Postavite stanicu za punjenje u odabrano područje.

Napomena: Nakon instalacije žice za navođenje pričvrstite stanicu za punjenje za tlo. Pogledajte *Postavljanje žice za navođenje na stranici 18*.

3. Priključite niskonaponski kabel u stanicu za punjenje.
4. Električno napajanje postavite na minimalnu visinu od 30 cm / 12 in.



5. Kabel električnog napajanja priključite na električnu utičnicu od 100 – 240 V.

Napomena: Proizvod je moguće puniti odmah nakon priključivanja stanice za punjenje. Dok polažete graničnu žicu i žicu za navođenje, proizvod ostavite priključen na stanicu za punjenje. Uključite proizvod. Prije dovršetka instalacije nemojte nastaviti postavljati proizvod.

6. Niskonaponski kabel postavite na tlo klinovima ili ga zakopajte. Pogledajte *Postavljanje žice pomoću klinova na stranici 19* ili *Zakopavanje granične žice ili žice za navođenje na stranici 19*.

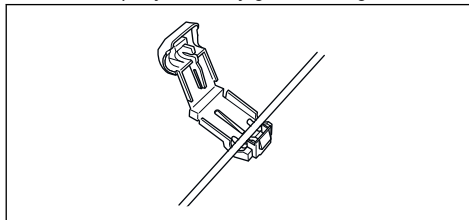
7. Žice priključite na stanicu za punjenje nakon dovršetka instalacije granične žice i žice za navođenje. Pogledajte *Postavljanje granične žice na stranici 18* i *Postavljanje žice za navođenje na stranici 18*.
8. Nakon instalacije žice za navođenje stanicu za punjenje pričvrstite za tlo isporučenim vijcima. Pogledajte *Postavljanje žice za navođenje na stranici 18*.

3.5.3 Postavljanje granične žice

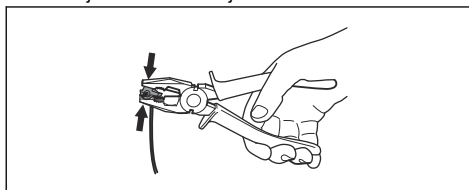


OPREZ: Preostalu žicu nemojte namotavati. Namoti izazivaju interferencije s proizvodom.

1. Graničnu žicu postavite oko cijelog radnog područja. Postavljanje započnite i završite iza punjača.
2. Otvorite priključak i u njega umetnite graničnu žicu.



3. Priključak zatvorite klijestima.



4. Graničnu žicu prerežite 1-2 cm / 0.4-0.8 inča iznad svakog priključka.
5. Utisnite desni priključak na metalni klin na punjaču s oznakom "AR".
6. Utisnite lijevi priključak na metalni klin na punjaču s oznakom "AL".

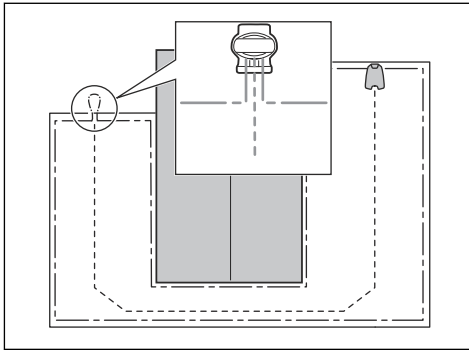
3.5.4 Postavljanje žice za navođenje



OPREZ: Kabeli s dva voda ili vijčani priključni sklop izoliran izolacijskom trakom nisu dobra rješenja za žičane spojeve. Vlaga iz tla prouzročit će oksidaciju žice i, nakon nekog vremena, prekid strujnog kruga.

1. Otvorite priključak pa stavite žicu u priključak.
2. Priključak zatvorite klijestima.

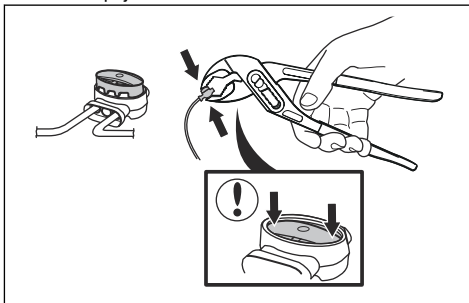
3. Prerežite žicu za navođenje 1-2 cm / 0.4-0.8 inča iznad svakog priključka.
4. Gurnite žicu za navođenje kroz utor na ploči punjača.
5. Utisnite priključak na metalni klin na punjaču s oznakom "GUIDE".
6. Odspojite punjač od električne utičnice.
7. Kraj žice za navođenje stavite u očicu na graničnoj žici.
8. Prerežite graničnu žicu klijestima za žicu.
9. Spojnicom spojite žicu za navođenje s graničnom žicom.



- a) U spojnicu postavite dva kraja granične žice i kraj žice za navođenje.

Napomena: Kroz prozirni dio spojnice moraju biti vidljivi krajevi žica.

- b) Prilagodljivim klijestama pritisnite poklopac na spojnici kako biste žice umetnuli i spojnicu.



10. Žicu za navođenje klinovima pričvrstite za tlo ili je ukopajte u zemlju. Pogledajte *Postavljanje žice pomoću klinova* na stranici 19 ili *Zakopavanje granične žice ili žice za navođenje* na stranici 19.
11. Priključite punjač na električnu utičnicu.

3.6 Postavljanje žice pomoću klinova



OPREZ: provjerite drže li klinovi graničnu žicu i žicu za navođenje uz tlo.



OPREZ: Preniska košnja trave neposredno nakon instaliranja može oštetiti izolaciju žice. Oštećenja izolacije mogu prouzročiti poremećaje u radu tek nakon nekoliko tjedana ili mjeseci.

1. Položite graničnu žicu i žicu za navođenje na tlo.
2. Klinove postavite na najveću međusobnu udaljenost od 75 cm / 30 inča.
3. Klinove na tlo pričvrstite čekićem ili plastičnim maljem.

Napomena: žicu će prerasti trava i nakon nekoliko tjedana više neće biti vidljiva.

3.7 Zakopavanje granične žice ili žice za navođenje

- Izrežite žlijeb u tlu rezačem rubova ili ravnom lopatom.
- Stavite graničnu žicu ili žicu za navođenje 1-20 cm / 0.4-8 in. u tlo.

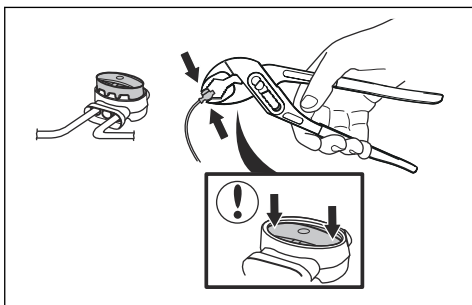
3.8 Produljenje granične žice ili žice za navođenje

Napomena: Ako su granična žica ili žica za navođenje prekratke za radno područje, produljite ih. Upotrebjavajte originalne dijelove, na primjer spojnice.

1. Odspojite punjač od električne utičnice.
2. Prerežite graničnu žicu ili žicu za navođenje klijestima za žicu na mjestu gdje je potrebno ugraditi produljenje.
3. Dodajte još žice na mjestu gdje je potrebno ugraditi produljenje.
4. Postavite graničnu žicu ili žicu za navođenje u položaj.
5. Krajeve žice stavite u spojnicu.

Napomena: Krajevi granične žice ili žice za navođenje moraju se vidjeti kroz prozirni dio spojnice.

6. Prilagodljivim klijestama pritisnite poklopac na spojnici kako biste žice umetnuli i spojnicu.

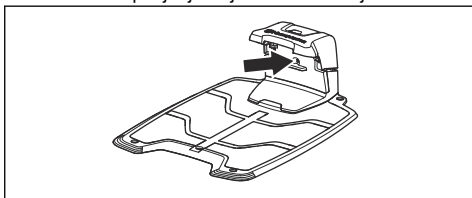


7. Graničnu žicu ili žicu za navođenje postavite u položaj klinova.
8. Prikjučite punjač na električnu utičnicu.

3.9 Nakon instalacije proizvoda

3.9.1 Vizualna kontrola stanice za punjenje

1. Provjerite svijetli li žaruljica LED indikatora na stanici za punjenje svijetli zelenom bojom.



2. Ako žaruljica LED indikatora ne svijetli zelenom bojom, provjerite instalacije. Pogledajte *Žaruljica indikatora na stanici za punjenje na stranici 42* i *Instalacija stanice za punjenje na stranici 18*.

3.9.2 Postavljanje osnovnih postavki

Prije prvog rada proizvoda morate provesti osnovne postavke.

1. Stavite proizvod na stanicu za punjenje.
2. Uključite proizvod.
3. Pritisnite **gumbe sa strelicama** i gumb **U redu**. Odaberite jezik, državu, datum, vrijeme i postavite PIN kod.

Napomena: Za neke je modele potreban tvornički PIN kod prije odabira osobnog PIN koda. Za PIN kod nije moguće upotrijebiti 0000.

3.10 Postavke proizvoda

Postavke funkcija proizvoda moguće je postaviti tipkovnicom na zaslonu na proizvodu ili u aplikaciji Automower® Connect. Funkcije proizvoda imaju tvorničke postavke primjenjive na većinu radnih površina, no postavke je moguće prilagoditi uvjetima u svakom radnom području.

3.11 Aplikacija Automower® Connect

Proizvod se može povezati s mobilnim uređajima na kojima je instalirana aplikacija Automower® Connect. Automower® Connect je besplatna aplikacija za mobilni uređaj. U aplikaciji Automower® Connect možete primijeniti proširene funkcije proizvoda.

- Na *Nadzornoj ploči* prikazuje se trenutni pogon proizvoda. Na nadzornoj ploči odabirete način rada proizvoda.
- Na *Karti* se prikazuje trenutni položaj proizvoda i zadani središnji položaj za funkciju .
- U izborniku *Postavke* možete postaviti ručne postavke za instalaciju proizvoda.
- U izborniku *Statistika* možete pregledati statistiku proizvoda.
- U izborniku *Poruke* možete pronaći *Poruke o pogreškama* i *Informativne poruke* proizvoda.



Aplikacija Automower® Connect odlikuje se dalekometnom mobilnom povezivosti i kratkometnom povezivosti tehnologijom Bluetooth®.

3.11.1 Ugradnja Automower® Connect aplikacije

1. Preuzmite aplikaciju Automower® Connect na svoj mobilni uređaj.
2. Registrirajte se za račun tvrtke Husqvarna u aplikaciji Automower® Connect.
3. Poslali smo poruku e-pošte na registriranu adresu e-pošte. Slijedite upute iz te poruke e-pošte unutar 24 sata i potvrdite svoj račun.
4. Prijavite se na svoj račun tvrtke Husqvarna u aplikaciji Automower® Connect.

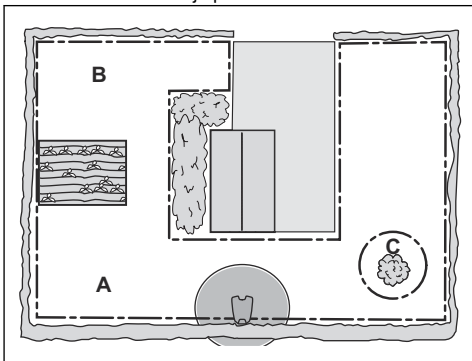
3.11.2 Uparivanje aplikacije Automower® Connect i proizvoda

Bluetooth® komunikacija i Automower® Connect komplet za mobilnu komunikaciju uključen je u Automower® 405X/415X.

1. Provedite korake 1 – 3 pod *Pristup izborniku na zaslonu proizvoda na stranici 21*.
2. Gumbima sa **strelicama** i gumbom **OK** krećite se kroz strukturu izbornika *Dodatna oprema > Automower® Connect > Uparivanje > Novo uparivanje*.
3. Pratite upute iz aplikacije Automower® Connect.

3.11.3 Automower® Intelligent Mapping (AIM)

Automower® Intelligent Mapping (AIM) je dostupan u aplikaciji Automower® Connect. Tehnologija u proizvodu primjenjuje različite senzore, uključujući i GPS. Preciznost karte je približno 1 m / 3.3 ft.



Neke funkcije s su:

- Prikaz karte travnjaka u aplikaciji Automower® Connect, sa stanicom za punjenje, graničnom žicom, žicom za navođenje i otocima.
- U instalaciji možete izraditi radna područja (A) i (B) te postaviti raspored i visine rezanja za svako radno područje.
- Možete izraditi zabranjene zone (C) u koje proizvod ne može ući i kositi travu.

Napomena: Funkcijom AIM možete postaviti radna područja s preciznošću od približno 1 m / 3.3 ft.

Sakupljanje podataka za kartu započinje automatski. Proizvod prikuplja podatke tijekom rada, a karta je dovršena za 1 – 2 tjedna. Kada je proizvod u pogonu i prikuplja podatke, uklonite privremene prepreke s travnjaka. Ako promijenite instalaciju žica ili stanice za punjenje, morate izraditi novu kartu. O pročitajte više u aplikaciji Automower® Connect.

3.11.4 Zračni prijenos ugrađenog softvera FOTA (Firmware over the air).

Proizvod je opremljen funkcijom koja automatski preuzima novi ugrađeni softver. Kada je dostupan novi ugrađeni softver, u aplikaciji se prikazuje obavijest u kojoj možete odabrati instalaciju novog ugrađenog

softvera. Ova funkcija omogućena je u tvorničkim postavkama.

3.12 Postavke proizvoda s tipkovnicom i zaslonom

3.12.1 Pristup izborniku na zaslonu proizvoda

1. Pritisnite gumb **STOP**.
2. Tipkama s **brojkama** i tipkom **OK** unesite PIN kod.
3. Pritisnite gumb **IZBORNIK**.

3.12.2 Struktura izbornika

Glavni izbornik obuhvaća:

- *Raspored*
- *Visina rezanja*
- *Sigurnost*
- *Poruke*
- *Mjerač vremena prema vremenskim uvjetima*
- *Ugradnja*
- *Postavke*
- *Dodatna oprema*

Pogledajte *Pregled strukture izbornika – 1 na stranici 7 i Pregled strukture izbornika – 2 na stranici 8*.

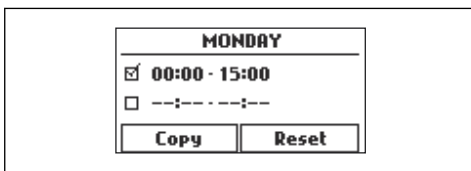
3.12.3 Raspored



Napomena: Za najbolje rezultate travnjak ne bi trebalo kositi prečesto. Ako je proizvodu dopušten prečest rad, travnjak može izgledati ugaženo. Proizvod se također izlaze nepotrebnom habanju.

3.12.3.1 Postavljanje rasporeda

1. Provedite korake 1 – 3 pod *Pristup izborniku na zaslonu proizvoda na stranici 21*.
2. Tipkama sa **strelicama** i tipkom **OK** krećite se kroz strukturu izbornika *Raspored > Pregled*.
3. Tipkama sa **strelicama** i tipkama **U redu** odaberite dan.
4. Tipkom sa **strelicom** udesno odaberite razdoblje.
5. Pritisnite tipku **U redu**.
6. Izračunajte odgovarajuće radne sate. Pogledajte *Procjena potrebnog radnog vremena na stranici 22*.
7. **Numeričkim tipkama** unesite vrijeme. Proizvod može kositi travu tijekom jednog ili dva razdoblja svakoga dana.



8. Ako proizvod ne smije kositi travu određenog dana, poništite odabir u okviru za dva vremenska razdoblja.

3.12.3.2 Procjena potrebnog radnog vremena

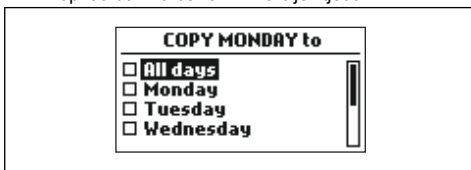
Ako je radno područje manje od maksimalnog kapaciteta proizvoda, raspored se postavlja za smanjenje razine habanja travnjaka i proizvoda. Proizvod ima maksimalno vrijeme košnje svaki dan. U rasporedu možete postaviti radno vrijeme proizvoda. Vrijeme rada obuhvaća košnju, traženje i punjenje. Vrijeme rada može se razlikovati zbog brojnih razloga, primjerice plana radnog područja, rastu trave i starosti baterije. Po isteku maksimalnog dnevnog vremena košnje proizvodom, na zaslonu proizvoda prikazuje se poruka *Današnja košnja je dovršena*.

Primjeri preporučenih vremena rada za neka radna područja prikazani su u tablici u nastavku. Ako niste zadovoljni ishodom, produljite vrijeme rada.

Površina, m ²	Preporučeno vrijeme rada, h
500	10
1000	17
1500	24

3.12.3.3 Kopiranje postavke rasporeda

1. Provedite korake 1 – 3 pod *Pristup izborniku na zaslonu proizvoda na stranici 21*.
2. Tipkama sa **strelicama** i tipkom **OK** krećite se kroz strukturu izbornika *Raspored > > Pregled > Kopiraj*.
3. Tipkama sa **strelicama** i tipkom **U redu** kopirajte postavku rasporeda. Postavke rasporeda možete kopirati dan za danom ili za cijeli tjedan.



3.12.3.4 Poništavanje postavke rasporeda

Možete ukloniti sve postavke rasporeda i vratiti tvorničke postavke.

1. Provedite korake 1 – 3 pod *Pristup izborniku na zaslonu proizvoda na stranici 21*.

2. Tipkama sa **strelicama** i tipkom **OK** krećite se kroz strukturu izbornika *Raspored > Pregled > Ponovno postavljanje*.

- a) Tipkama sa **strelicama** odaberite *Današnji dan* kako biste samo današnji dan ponovno postavili na tvorničke postavke.
- b) Tipkama sa **strelicama** odaberite *Cijeli tjedan* kako biste sve postavke rasporeda ponovno postavili na tvorničke postavke.

3. Pritisnite tipku **U redu**.

3.12.4 Visina rezanja



3.12.4.1 Podešavanje visine rezanja



OPREZ: Tijekom prvih tjedana nove instalacije visina rezanja mora biti postavljena na MAKS. kako bi se izbjeglo oštećenje žice za petlje. Visina rezanja nakon toga svakog se tjedna može postupno smanjivati sve do željene visine rezanja.

Visina rezanja može se mijenjati od MIN. (2 cm / 0.8") do MAKS. (5 cm / 2 inča).

Postavljanje visine rezanja na

1. Provedite korake 1 – 3 pod *Pristup izborniku na zaslonu proizvoda na stranici 21*.
2. Gumbima sa **strelicama** i gumbom **OK** krećite se kroz strukturu izbornika *Visina rezanja > Visina rezanja*.
3. Tipkama sa **strelicama** postavite visinu rezanja.
4. Pritisnite gumb **OK**.

3.12.4.2 TargetHeight

Funkcijom TargetHeight visina rezanja se kroz 10 dana postupno spušta s najveće na zadanu visinu rezanja. Ako tijekom ovog perioda ručno promijenite visinu rezanja, to će onemogućiti funkciju TargetHeight.

Postavljanje TargetHeight

1. Provedite korake 1 – 3 pod *Pristup izborniku na zaslonu proizvoda na stranici 21*.
2. Gumbima sa strelicama i gumbom **OK** krećite se kroz strukturu izbornika *Visina rezanja > TargetHeight*.
3. Pritisnite gumb **OK** kako biste omogućili ili onemogućili funkciju.
4. Pritisnite gumb **BACK**.

3.12.5 Razina sigurnosti



Za ovaj proizvod dostupne su tri razine sigurnosti.

Funkcija	Kratko	Srednje	Visoko
<i>PIN kod</i>		X	X
<i>Pritisnut je gumb STOP</i>			X
<i>Odnosena</i>			X

- *PIN kod* – za pristup strukturi izbornika proizvoda morate unijeti ispravan PIN kod. Ako se pet puta uzastopno unese pogrešan PIN kod, proizvod se zaključava na određeno vrijeme. Zaključavanje se produkuje pri svakom neuspješnom pokušaju.
- *Pritisnut je gumb STOP* – ako po pritisku gumba **STOP** za manje od 30 sekundi ne unesete PIN kod, oglašava se alarm.
- *Odnosena* – alarm se pokreće ako se proizvod podigne.

3.12.5.1 Postavljanje razine sigurnosti

Odaberite razinu sigurnosti od 1 do 3 za proizvod.

1. Provedite korake 1 – 3 u *Pristup izborniku na zaslonu proizvoda na stranici 21*.
2. **Tipkama sa strelicama** i tipkom **OK** pomičite se kroz strukturu izbornika *Settings > Security > Security level* (Postavke > Sigurnost > Razina sigurnosti).
3. **Tipkama sa strelicama** i tipkom **OK** odaberite razinu sigurnosti.
4. Pritisnite tipku **OK**.

3.12.5.2 Stvaranje novog signala petlje

Signal petlje nasumično se odabire radi stvaranja jedinstvene veze između proizvoda i stanice za punjenje. U rijetkim slučajevima možda će biti potrebno kreirati novi signal, na primjer ako dva uređaja koji rade u blizini imaju jako sličan signal.

1. Postavite proizvod na stanicu za punjenje.
2. Provedite korake 1 – 3 u odjeljku *Pristup izborniku na zaslonu proizvoda na stranici 21*.
3. Tipkama sa **strelicama** i tipkom **OK** krećite se kroz strukturu izbornika *Sigurnost > Napredno > Novi signal petlje*.
4. Pričekajte potvrdu za generiranje signala petlje. To obično traje oko 10 sekundi.

3.12.5.3 Promjena PIN koda

1. Provedite korake 1 – 3 pod *Pristup izborniku na zaslonu proizvoda na stranici 21*.

2. Gumbima sa **strelicama** i gumbom **OK** krećite se kroz strukturu izbornika *Postavke > Sigurnost > Napredno > Promijeni PIN kod*.
3. Unesite novi PIN kod.
4. Pritisnite gumb **OK**.
5. Ponovno unesite novi PIN kod.
6. Pritisnite gumb **OK**.
7. Zabilježite novi PIN kod. Pogledajte *Uvod na stranici 3*.

3.12.5.4 Promjena trajanja alarma

1. Provedite korake 1 – 3 u odjeljku *Pristup izborniku na zaslonu proizvoda na stranici 21*.
2. Tipkama sa **strelicama** i tipkom **OK** krećite se kroz strukturu izbornika *Sigurnost > Napredno > Trajanje < Trajanje alarma*.
3. S pomoću **tipki sa strelicama** odaberite vremenski interval od 1 do 20 minuta.
4. Pritisnite tipku **BACK (Natrag)**.

3.12.6 Poruke



Na ovom izborniku možete pronaći prethodne poruke o pogreškama i poruke s informacijama. Za neke poruke postoje upute i savjeti koji vam pomažu ispraviti pogrešku. Pročitajte odjeljak *Rješavanje problema na stranici 36*.

Ako se proizvod ometi na bilo koji način, primjerice zaglavi ili je razina napunjenosti baterije niska, sprema se nova poruka o ometanju i vremenu događaja.

Ako se ista poruka pojavi više puta, to može ukazivati na potrebu prilagodbe instalacije ili proizvoda. Pročitajte odjeljak *Instalacija na stranici 13*.

3.12.6.1 Čitanje poruka

1. Provedite korake 1 – 3 u odjeljku *Pristup izborniku na zaslonu proizvoda na stranici 21*.
2. Tipkama sa **strelicama** i tipkom **OK** krećite se kroz strukturu izbornika *Poruke > Poruke o pogreškama i Poruke > Informativne poruke*.
3. Pročitajte poruke i odjeljak *Rješavanje problema* da biste pronašli informacije i preporuke za uklanjanje kvarova.

3.12.7 Tajmer za vremenske uvjete



Weather timer automatski prilagođava vrijeme košnje rastu trave. Nije dopušteno da proizvod radi više od postavljenog u postavkama rasporeda.

Napomena: Pri uporabi funkcije *Weather timer* priporočuje se osloboditi što je moguće više radnog vremena za funkciju *Weather timer*. Raspored nemojte ograničavati više nego što je potrebno.

Prvi rad tijekom dana određuju postavke rasporeda. Proizvod uvijek dovrši 1 ciklus košnje, a potom funkcija *Weather timer* odabire nastavlja li proizvod s radom ili ne.

Napomena: *Weather timer* ponovno se postavlja ako proizvod prestane s radom na dulje od 50 sati ili ako izvedete funkciju *Ponovno postavi sve korisničke postavke*. *Weather timer* se ne mijenja ako izvedete funkciju *Ponovno postavi sve korisničke postavke*.

3.12.7.1 Postavljanje vremenskog tajmera

1. Provedite korake 1 – 3 u odjeljku *Pristup izborniku na zaslonu proizvoda na stranici 21*.
2. Tipkama sa **strelicama** i tipkom **OK** krećite se kroz strukturu izbornika *Vremenski tajmer > Upotreba vremenskog tajmera*.
3. Pritisnite tipku **OK** za odabir funkcije *Vremenski tajmer*.
4. Pritisnite tipku **NATRAG**.

3.12.7.2 Postavljanje učestalosti vremenskog tajmera

Postavite koliko često proizvod mora kositi travu dok se primjenjuje *Vremenski tajmer*. 3 su razine učestalosti: *Niska, srednja i visoka*. Što je viša učestalost, to je proizvod osjetljiviji na rast trave. To znači da je, ako trava raste brže, proizvodu dopušten dulji rad.

Napomena: Ako rezultati košnje nisu optimalni dok se primjenjuje *Vremenski tajmer*, postavke rasporeda možda je potrebno prilagoditi. Raspored nemojte ograničavati više nego što je potrebno. Također, provjerite je li disk s noževima čist, a noževi u dobrom stanju.

1. Provedite korake 1 – 3 pod *Pristup izborniku na zaslonu proizvoda na stranici 21*.
2. Tipkama sa **strelicama** i tipkom **OK** pomičite se kroz strukturu izbornika *Vremenski tajmer > Vrijeme rezanja*.
3. Tipkama sa **strelicama** odaberite *nisku, srednju ili visoku* učestalost.
4. Pritisnite tipku **NATRAG**.

3.12.8 Instalacija



Na izborniku *Installation* (Instalacija) možete prilagoditi postavke proizvoda radi postizanja najboljih rezultata košnje.

3.12.8.1 Navigacija uz GPS, pokrivenost travnjaka i sustavna košnja prolaza

Funkcija *navigacije uz GPS* pomaže u ostvarenju najoptimalnijeg pogona proizvoda. Primijenite funkciju *Pokrivenost travnjaka* za ručno postavljanje ili funkciju *Sustavna košnja prolaza*.

Ako radno područje obuhvaća udaljene dijelove koji su povezani uskim prolazima, funkcije *Pokrivenost travnjaka* i *Sustavna košnja prolaza* praktične su za održavanje dobre pokošenosti travnjaka u svim dijelovima vrta. Funkcija *Pokrivenost travnjaka* služi za navođenje proizvoda do udaljenih dijelova radnog područja. Funkcija *Sustavna košnja prolaza* primjenjuje se za kretanje kroz uske prolaze. Za primjenu ovih funkcija mora biti instalirana žica za navođenje. Možete postaviti maksimalno tri udaljena područja.

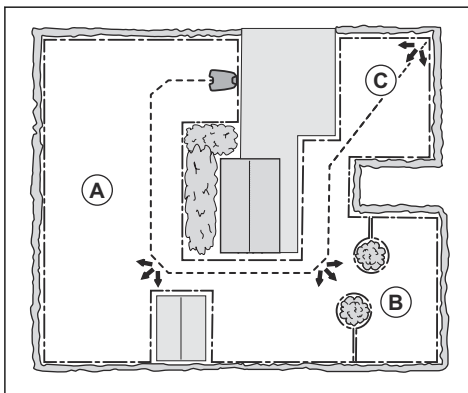
Funkcijom *Pokrivenost travnjaka* proizvod prvo prati, a potom nakon određene udaljenosti napušta žicu za navođenje i započinje kositi travu.

Funkcija *Sustavna košnja prolaza* prikladna je za košnju uskih prolaza širine od 60 cm – 1.5 m / 23 inča – 4.9 stopa. Proizvod kosi po obrascu za pokrivanje širine prolaza. Proizvod pokreće funkciju *Sustavna košnja prolaza* na zadanoj udaljenosti od stanice za punjenje. Kada proizvod dođe do kraja uskog prolaza, proizvod nastavlja i reže travnjak na uobičajen način.

Područje A, približno 50 %

Područje B, približno 30 %

Područje C, približno 20 %



Postavljanje navigacije uz GPS

Onemogućite navigaciju uz GPS da biste unijeli ručne postavke na izborniku *Pokrivenost travnjaka*.

Napomena: Preporučujemo upotrebu navigacije uz GPS.

1. Provedite korake 1 – 3 u odjeljku *Pristup izborniku na zaslonu proizvoda na stranici 21*.
2. Tipkama sa **strelicama** i tipkom **OK** krećite se kroz strukturu izbornika *Instalacija > Pokrivenost travnjaka*.
3. Za omogućavanje ili onemogućavanje ove funkcije pritisnite gumb **OK**.
4. Pritisnite tipku **NATRAG**.

Postavljanje funkcije Pokrivenost travnjaka

1. Provedite korake 1 – 3 pod *Pristup izborniku na zaslonu proizvoda na stranici 21*.
2. Tipkama sa **strelicama** i tipkom **OK** krećite se kroz strukturu izbornika *Postavke > Pokrivenost travnjaka > Područje 1 – 3*.
3. Tipkom sa **strelicom** odaberite područje.
4. Pritisnite tipku **OK**.
5. Izmjerite udaljenost od stanice za punjenje do početka područja. Mjerite duž žice za navođenje. Pogledajte *Mjerenje udaljenosti od stanice za punjenje na stranici 25*.
6. Tipkama sa **strelicama** odaberite udaljenost u m.
7. Pritisnite tipku **OK**.
8. Tipkama sa **strelicama** odaberite postotak vremena košnje tijekom kojega proizvod mora kositi područje. Postotak je jednak je postotku tog područja u odnosu na cijelo radno područje.
 - a) Izmjerite to područje.
 - b) Podijelite izmjereno područje s površinom ukupnog radnog područja.
 - c) Rezultat pretvorite u postotke.

Napomena: Zbroj područja 1 – 3 mora biti 100 % ili manja. Ako je zbroj manji od 100 %, proizvod ponekad prati žicu za navođenje i započinje košnju kod punjača.

9. Pritisnite tipku **BACK (Natrag)**.

Postavljanje funkcije Sustavna košnja prolaza

Napomena: Kako bi se spriječilo trošenje trave u uskom prolazu, Husqvarna preporučuje postavljanje niskog postotka za funkciju *Sustavna košnja prolaza*.

1. Provedite korake 1 – 3 pod *Pristup izborniku na zaslonu proizvoda na stranici 21*.
2. Tipkama sa **strelicama** i tipkom **OK** krećite se kroz strukturu izbornika *Postavke > Pokrivenost travnjaka > Područje 1 – 3*.
3. Tipkama sa **strelicama** odaberite područje.

4. Pritisnite tipku **OK**.
 5. Izmjerite udaljenost od punjača do početka uskog prolaza. Mjerite duž žice za navođenje. Pogledajte *Mjerenje udaljenosti od stanice za punjenje na stranici 25*.
-

Napomena: Provjerite je li udaljenost za funkciju *Sustavna košnja prolaza* postavljena unutar uskog prolaza.

6. Tipkama sa **strelicama** odaberite udaljenost.
7. Pritisnite tipku **OK**.
8. Tipkama sa **strelicama** odaberite % vremena rezanja tijekom kojega proizvod mora kositi uski prolaz.
9. Tipkama sa **strelicama** i tipkom **OK** odaberite *Više > Sustavna košnja prolaza*.
10. Pritisnite tipku **OK** kako biste omogućili funkciju *Sustavna košnja prolaza*.
11. Pritisnite tipku **BACK (Natrag)**.

Ispitivanje funkcije Pokrivenost travnjaka

1. Stavite proizvod na stanicu za punjenje.
2. Provedite korake 1 – 3 pod *Pristup izborniku na zaslonu proizvoda na stranici 21*.
3. Gumbima sa **strelicama** i gumbom **OK** krećite se kroz strukturu izbornika *Postavke > Pokrivenost travnjaka > Područje > Više > Testiranje*.
4. Pritisnite gumb **OK**.
5. Pritisnite gumb **START**.
6. Zatvorite poklopac.
7. Provjerite može li proizvod pronaći područje.

Mjerenje udaljenosti od stanice za punjenje

1. Stavite proizvod na stanicu za punjenje.
2. Provedite korake 1 – 3 pod *Pristup izborniku na zaslonu proizvoda na stranici 21*.
3. Gumbima sa **strelicama** i gumbom **OK** krećite se kroz strukturu izbornika *Postavke > Pokrivenost travnjaka > Područje > Koliko udaljeno?*
4. Tipkama sa **strelicama** postavite 500 m / 500 yd za udaljenost.
5. Pritisnite gumb **OK**.
6. Gumbima sa **strelicama** i gumbom **OK** krećite se kroz strukturu izbornika *Postavke > Pokrivenost travnjaka > Područje > Više > Testiranje*.
7. Pritisnite gumb **OK**.
8. Pritisnite gumb **STOP** kada je proizvod na udaljenosti koju ste odabrali izmjeriti. Udaljenost se prikazuje na zaslonu.

Onemogućavanje ili omogućavanje funkcije Pokrivenost travnjaka

Onemogućite ili omogućite funkciju *Pokrivenost travnjaka* za svako područje.

1. Provedite korake 1 – 3 pod *Pristup izborniku na zaslonu proizvoda na stranici 21*.
2. Gumbima sa **strelicama** i gumbom **OK** krećite se kroz strukturu izbornika *Postavke > Pokrivenost travnjaka > Područje > Onemogućiti*.
3. Pritisnite gumb **OK**.
4. Pritisnite gumb **BACK** (NATRAG).

Poništavanje postavki funkcije Pokrivenost travnjaka

Možete poništiti postavke funkcije *Pokrivenost travnjaka* i primijeniti tvorničke postavke.

1. Provedite korake 1 – 3 pod *Pristup izborniku na zaslonu proizvoda na stranici 21*.
2. Gumbima sa **strelicama** i gumbom **OK** krećite se kroz strukturu izbornika *Postavke > Pokrivenost travnjaka > Područje > Više > Ponovno postavi*.
3. Pritisnite gumb **OK**.

3.12.8.2 Metode kojima proizvod pronalazi stanicu za punjenje

Proizvod stanicu za punjenje pronalazi s tri metode pretraživanja:

- Nepravilna – proizvod se pogoni u radnom području dok ne pronađe signal stanice za punjenje.
- Žica za navođenje – proizvod se pogoni u radnom području dok ne pronađe signal stanice za punjenje ili žicu za navođenje. Ako pronađe žicu za navođenje, proizvod se kreće duž žice za navođenje do stanice za punjenje.
- Granična žica – proizvod se pogoni u radnom području dok ne pronađe signal stanice za punjenje, žicu za navođenje ili graničnu žicu. Ako pronađe graničnu žicu, proizvod se kreće duž granične žice do stanice za punjenje.

Tvornički je postavljeno kombiniranje te tri metode pretraživanja. Kada je razina napunjenosti baterije niska, proizvod nepravilnim metodom počinje tražiti stanicu za punjenje u trajanju od 3 min. Nakon 3 min. proizvod mijenja način pretrage i počinje metodom za žicu za navođenje. Nakon 11 min proizvod mijenja metodu pretraživanja u traženje granične žice.

Postavke proizvoda za traženje stanice za punjenje možete prilagoditi u radnom području.

Postavljanje načina na koji proizvod pronalazi stanicu za punjenje

Možete napraviti ručne postavke kako bi proizvod potražio žicu za navođenje ili graničnu žicu unutar 30 minuta od trenutka kada je razina napunjenosti baterije niska.

1. Provedite korake 1 – 3 u odjeljku *Pristup izborniku na zaslonu proizvoda na stranici 21*.
2. Tipkama sa **strelicama** i tipkom **OK** krećite se kroz strukturu izbornika *Instalacija > Pronađi stanicu za punjenje > Pregled metoda pretrage > Vodič*.

3. Pritisnite **tipke sa strelicama** kako biste odabrali jednu od žica za navođenje.
4. Pritisnite **numeričke tipe** kako biste postavili vrijeme.
5. Pritisnite tipku **OK**.
6. Pritisnite tipku **NATRAG**.
7. Tipkama sa **strelicama** i tipkom **OK** krećite se kroz strukturu izbornika *Instalacija > Pronađi stanicu za punjenje > Pregled metoda pretrage > Granična žica*.
8. Pritisnite **numeričke tipe** kako biste postavili vrijeme.
9. Pritisnite tipku **OK**.
10. Pritisnite tipku **START** i zatvorite poklopac.

Ispitivanje žice za navođenje

1. Provedite korake 1 – 3 pod *Pristup izborniku na zaslonu proizvoda na stranici 21*.
2. Tipkama sa **strelicama** i tipkom **OK** krećite se kroz strukturu izbornika *Instalacija > Pronađi stanicu za punjenje > Vodič > Više > Ispitivanje vodiča*.
3. Postavite proizvod 3 m / 9 ft. od žice za navođenje i usmjerite ga prema žici za navođenje.
4. Pritisnite tipku **START** i zatvorite poklopac.
5. Provjerite prati li proizvod žicu za navođenje do stanice za punjenje.
6. Provjerite pristaje li proizvod u stanicu za punjenje.
7. Ako proizvod ne pristaje na stanicu za punjenje, promijenite položaj stanice za punjenje ili žicu za navođenje. Pogledajte *Instalacija stanice za punjenje na stranici 18* i *Postavljanje žice za navođenje na stranici 18*.

Ispitivanje granične žice

1. Postavite proizvod 3 m / 9 ft. od granične žice i usmjerite ga prema graničnoj žici.
2. Provedite korake 1 – 3 pod *Pristup izborniku na zaslonu proizvoda na stranici 21*.
3. S pomoću **tipki sa strelicama** i tipke **OK** krećite se kroz strukturu izbornika *Instalacija > Pronađi stanicu za punjenje > Pregled metoda pretrage > Granična > Više > Ispitivanje lijevo / ispitivanje desno*.
4. Pritisnite tipku **START** i zatvorite poklopac.
5. Provjerite prati li proizvod graničnu žicu do stanice za punjenje.
6. Provjerite pristaje li proizvod u stanicu za punjenje.
7. Ako proizvod ne pristaje u stanicu za punjenje, promijenite položaj stanice za punjenje ili granične žice. Pogledajte *Instalacija stanice za punjenje na stranici 18* i *Postavljanje žice za navođenje na stranici 18*.

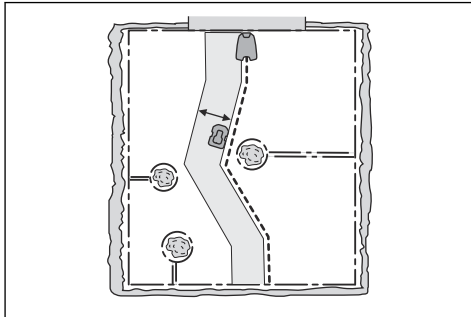
Promjena dometa signala stanice za punjenje

1. Provedite korake 1 – 3 u odjeljku *Pristup izborniku na zaslonu proizvođača na stranici 21*.
2. Tipkama sa **strelicama** i tipkom **OK** krećite se kroz strukturu izbornika *Instalacija > Pronađi stanicu za punjenje > Pregled metoda pretrage > Domet stanice za punjenje*.
3. Tipkom sa **strelicom** ulijevo odaberite **MAX**, **MID**, **MIN**.
4. Pritisnite tipku **NATRAG**.

Napomena: Obično je bolje premjestiti stanicu za punjenje, a potom smanjiti domet signala stanice za punjenje.

3.12.8.3 Širina koridora

Područje uz graničnu žicu koridor je kojim se proizvod kreće do stanice za punjenje. Širina koridora mjera je koja označava na kojoj se udaljenosti od žice za navođenje proizvod smije pogoniti kada je slijedi prema stanici za punjenje te pri udaljavanju od nje.



Širina koridora podešava se automatski. Ako je za zadovoljavajući rad proizvoda potrebno ručno prilagoditi širinu koridora, širinu koridora možete postaviti u rasponu između 1-9. Tvornička postavka je 6.

Postavljanje širine koridora

1. Provedite korake 1 – 3 u odjeljku *Pristup izborniku na zaslonu proizvođača na stranici 21*.
2. Tipkama sa **strelicama** i tipkom **OK** krećite se kroz strukturu izbornika *Instalacija > Napredno > Širina koridora*.
3. Tipkama sa **strelicom** odaberite koridor.
4. **Numeričkim** tipkama odaberite širinu koridora od 1-9.

Napomena: Postavite najveću moguću širinu koridora da biste smanjili mogućnost nastanka tragova na travnjaku.

3.12.8.4 Udaljenost za vožnju unatrag

Udaljenost za vožnju unatrag zadana je udaljenost koju se proizvod pomiče prije početka košnje travnjaka. Tvornička postavka je 60 cm / 2 ft.

Postavljanje udaljenosti za okretanje

1. Provedite korake 1 – 3 u odjeljku *Pristup izborniku na zaslonu proizvođača na stranici 21*.
2. Tipkama sa **strelicama** i tipkom **OK** krećite se kroz strukturu izbornika *Instalacija > Napredno > Udaljenost za vožnju unatrag*.
3. **Brojčanim tipkama** postavite udaljenost.
4. Pritisnite tipku **NATRAG**.

3.12.8.5 Funkcija Vožnja preko žice

Prednji dio proizvoda uvijek za određenu duljinu prelazi graničnu žicu. Potom se proizvod pomiče unatrag i mijenja smjer. Tvornička postavka je 32 cm / 13 in. Možete odabrati udaljenost od 25-50 cm / 10-15 in.

Napomena: Ako promijenite udaljenost za funkciju *Vožnja preko žice*, udaljenost će se promijeniti duž granične žice u svim dijelovima radnog područja.

Postavljanje funkcije Vožnja preko žice

1. Provedite korake 1 – 3 pod *Pristup izborniku na zaslonu proizvođača na stranici 21*.
2. Tipkama sa **strelicama** i tipkom **OK** krećite se kroz strukturu izbornika *Instalacija > Napredno > Vožnja preko žice*.
3. **Brojčanim tipkama** postavite udaljenost.
4. Pritisnite tipku **BACK**.

3.12.9 Postavke



U postavkama možete mijenjati opće postavke proizvoda.

3.12.9.1 ECO način rada

Ako je uključen *Način rada ECO*, kada je proizvod parkiran ili dok se puni prekida signal u graničnoj petlji, žici za navođenje i punjaču.

Napomena: Primijenite *ECO način rada* za uštedu energije i sprječavanje smetnji druge opreme, primjerice slušnih pomagala ili garažnih vrata.

Napomena: Za ručno pokretanje proizvoda u radnom području prije uklanjanja proizvoda iz punjača pritisnite gumb **STOP**. Ako to ne učinite, proizvod se neće moći pokrenuti u radnom području.

Postavljanje ECO načina rada

1. Provedite korake 1 – 3 pod *Pristup izborniku na zaslonu proizvoda na stranici 21.*
2. Tipkama sa **strelicama** i tipkom **OK** krećite se kroz strukturu izbornika *Postavke > ECO način.*
3. Pritisnite tipku **U redu** za odabir *ECO načina.*
4. Pritisnite tipku **NATRAG.**

3.12.9.2 Spiralna košnja

Ako je trava dulja u jednom području, proizvod kosi travu po spiralnom obrascu. *Spiralnu košnju* moguće je postaviti na pet razina:

- Nisko-
- Nisko
- Srednje
- Visoko
- Visoko+

Razinom se postavlja osjetljivost proizvoda na promjene visine trave.

Napomena: *Spiralna košnja* pokreće se samo u načinu rada za glavno područje. Košnja u načinu rada za *Sekundarno područje* robotskoj kosilici ne dopušta pokretanje *spiralne košnje*. *Spiralna košnja* ne pokreće na nagibima većima od 15 %.

Postavljanje spiralne košnje

1. Provedite korake 1 – 3 pod *Pristup izborniku na zaslonu proizvoda na stranici 21.*
2. Tipkama sa **strelicama** i tipkom **OK** krećite se kroz strukturu izbornika *Postavke > Spiralna košnja > Upotreba spiralne košnje.*
3. Pritisnite tipku **NATRAG.**

Postavljanje razine spiralne košnje

1. Provedite korake 1 – 3 u odjeljku *Pristup izborniku na zaslonu proizvoda na stranici 21.*
2. Tipkama sa **strelicama** i tipkom **OK** krećite se kroz strukturu izbornika *Postavke > Spiralna košnja > Upotreba spiralne košnje > Intenzitet.*
3. Tipkom sa **strelicom ulijevo** odaberite razinu spiralne košnje.
4. Pritisnite tipku **NATRAG.**

3.12.9.3 Općenito

U opciji *General* (Općenito) možete mijenjati opće postavke proizvoda.

Postavljanje vremena i datuma

1. Provedite korake 1 – 3 u odjeljku *Pristup izborniku na zaslonu proizvoda na stranici 21.*
2. Tipkama sa **strelicama** i tipkom **OK** krećite se kroz strukturu izbornika *Postavke > Općenito > Vrijeme i datum.*

3. **Numeričkim** tipkama postavite vrijeme, a potom pritisnite tipku **BACK.**
4. **Numeričkim** tipkama postavite datum, a potom pritisnite tipku **BACK.**
5. **Numeričkim** tipkama postavite oblik vremena, a potom pritisnite tipku **BACK.**
6. **Numeričkim** tipkama postavite oblik datuma, a potom pritisnite tipku **BACK.**

Postavljanje jezika

1. Provedite korake 1 – 3 pod *Pristup izborniku na zaslonu proizvoda na stranici 21.*
2. Gumbima sa **strelicama** i gumbom **OK** krećite se kroz strukturu izbornika *Postavke > Općenito > Jezik.*
3. **Numeričkim** gumbima odaberite jezik, a potom pritisnite gumb **NATRAG.**

Postavljanje države i vremenske zone

1. Provedite korake 1 – 3 u odjeljku *Pristup izborniku na zaslonu proizvoda na stranici 21.*
2. Tipkama sa **strelicama** i tipkom **OK** krećite se kroz strukturu izbornika *Postavke > Općenito > Država i vremenska zona.*
3. **Numeričkim** tipkama odaberite državu, a potom pritisnite tipku **BACK.**

Postavljanje formata jedinica

1. Provedite korake 1 – 3 pod *Pristup izborniku na zaslonu proizvoda na stranici 21.*
2. Gumbima sa **strelicama** i gumbom **OK** krećite se kroz strukturu izbornika *Postavke > Općenito > Format jedinica.*
3. Gumbima sa **strelicama** odaberite format jedinica, a zatim pritisnite gumb **NATRAG.**

Poništavanje svih korisničkih postavki

1. Provedite korake 1 – 3 pod *Pristup izborniku na zaslonu proizvoda na stranici 21.*
2. Gumbima sa **strelicama** i gumbom **OK** krećite se kroz strukturu izbornika *Postavke > Općenito > Ponovno postavi sve korisničke postavke.*
3. Gumbom sa **strelicom** udesno odaberite *Nastavi s ponovnim postavljanjem svih korisničkih postavki?*
4. Pritisnite tipku **OK** za poništavanje svih korisničkih postavki.

Napomena: Ne poništavaju se postavke *Sigurnosna razina, PIN kod, Signal petlje, Poruke, Vrijeme i datum, Jezik i Postavke države.*

Zaštita od mraza

Ako je travnjak prekriven mrazom, trava je izrazito podložna habanju. Ako je uključena *Zaštita od smrzavanja*, proizvod se ne može pokrenuti ako je temperatura niža od 5° C / 41° F.

Napomena: Senzor za mraz nalazi se unutar šasije i moguće je odstupanje u odnosu na temperaturu okoline.

Postavljanje Zaštite od smrzavanja

1. Provedite korake 1 – 3 pod *Pristup izborniku na zaslonu proizvoda na stranici 21*.
2. Tipkama sa **strelicama** i tipkom **OK** krećite se kroz strukturu izbornika *Postavke > Instalacija > Zaštita od smrzavanja*.
3. Pritisnite tipku **OK** za odabir funkcije *Zaštita od smrzavanja*.
4. Pritisnite tipku **BACK (Natrag)**.

Izbornik O proizvodu

Na zaslonu *O proizvodu* prikazuju se informacije o proizvodu, primjerice serijski broj i verzije ugrađenog softvera.

3.12.10 Dodatna oprema



U ovom izborniku moguće je namjestiti postavke za dodatni pribor koji je montiran na proizvod.

3.12.10.1 Informacije

U ovom izborniku upravlja se postavkama dodatne opreme montirane na proizvod. Više informacija o dostupnom dodatnom priboru zatražite od lokalnog predstavnika tvrtke Husqvarna.

3.12.10.2 Automower® Connect

Proizvod se može povezati s mobilnim uređajima na kojima je instalirana aplikacija Automower® Connect. Aplikacija Automower® Connect odlikuje se dalekometnom mobilnom povezivost i kratkometnom povezivost tehnologijom Bluetooth®. Pogledajte *Aplikacija Automower® Connect na stranici 20*.

Napomena: Aplikacija Automower® Connect uvijek je povezana je s proizvodom dok je mobilni uređaj povezan s bežičnom mrežom, a proizvod uključen.

Napomena: Aplikacija Automower® Connect nije podržana u svim državama zbog posebnih regionalnih mobilnih sustava. Obuhvaćena doživotna usluga Automower® Connect primjenjiva je samo ako je području rada dostupan ponuđač mreže 2G/3G/4G. U nekim državama aplikacija Bluetooth® je nedostupna zbog pravnih razloga.

Omogućavanje funkcije GeoFence

GeoFence je GPS zaštita od krađe koja oblikuje virtualnu ogradu za proizvod. Ako proizvod prijeđe na drugu stranu ograde GeoFence, primiti ćete poruku.

1. Postavite proizvod u sredinu radnog područja.
2. Provedite korake 1 – 3 u odjeljku *Pristup izborniku na zaslonu proizvoda na stranici 21*.
3. Tipkama sa **strelicama** i tipkom **OK** krećite se kroz strukturu izbornika *Dodatna oprema > Automower Connect > GeoFence > Aktiviraj GeoFence*.
4. Pritisnite tipku **OK**.
5. Odaberite opciju *Aktiviraj GeoFence* i pritisnite tipku **OK**.

Postavljanje nove središnje točke za funkciju GeoFence

1. Postavite proizvod u sredinu radnog područja.
2. Provedite korake 1 – 3 u odjeljku *Pristup izborniku na zaslonu proizvoda na stranici 21*.
3. Tipkama sa **strelicama** i tipkom **OK** krećite se kroz strukturu izbornika *Dodatna oprema > Automower Connect > GeoFence > Nova središnja točka*.
4. Pritisnite tipku **OK**.

Postavljanje razine osjetljivosti za GeoFence

Što je viša razina osjetljivosti za GeoFence, to se lakše pokreće alarm.

1. Provedite korake 1 – 3 u odjeljku *Pristup izborniku na zaslonu proizvoda na stranici 21*.
2. Tipkama sa **strelicama** i tipkom **OK** krećite se kroz strukturu izbornika *Dodatna oprema > Automower Connect > GeoFence*.
3. Tipkama sa **strelicama** odaberite razinu osjetljivosti GeoFence.
4. Pritisnite tipku **NATRAG**.

3.12.10.3 Izbjegavanje sudara sa spremištem za Automower®

Istrošenost proizvoda i spremišta Automower® smanjuje se kada odaberete *Izbjegavaj sudaranje s kosilicom*.

1. Provedite korake 1 – 3 pod *Pristup izborniku na zaslonu proizvoda na stranici 21*.
2. Tipkama sa **strelicama** i tipkom **OK** krećite se kroz strukturu izbornika *Dodatna oprema > Garaža za kosilicu > Izbjegni sudaranje sa kosilicom*.

Napomena: Ako je odabrana opcija *Izbjegavaj sudaranje s kosilicom*, trava oko stanice za punjenje može ostati nepokošena.

3.12.10.4 Prednja svjetla Automower® 405X/415X

Postavljanje rasporeda za prednja svjetla

1. Provedite korake 1 – 3 pod *Pristup izborniku na zaslonu proizvoda na stranici 21*.

2. Tipkama sa **strelicama** i tipkom **OK** krećite se kroz strukturu izbornika *Dodatna oprema > Prednja svjetla > Raspored*.
3. Odaberite između *Uvijek UKLJUČENO*, *Samo večer* (19:00 – 0:00), *Večer i noć* (19:00 – 07:00) ili *Uvijek ISKLJUČENO*.

Postavljanje funkcije treptanja u slučaju kvara

Ako je omogućena funkcija *Trepće u slučaju kvara*, prednja svjetla trepću kada kvar uzrokuje prestanak rada proizvoda.

1. Provedite korake 1 – 3 u odjeljku *Pristup izborniku na zaslonu proizvoda na stranici 21*.
2. Tipkama sa **strelicama** i tipkom **OK** krećite se kroz strukturu izbornika *Dodatna oprema > Prednja svjetla > Trepće u slučaju kvara*.
3. Tipkom **OK** omogućite ili onemogućite funkciju *Trepće u slučaju kvara*.

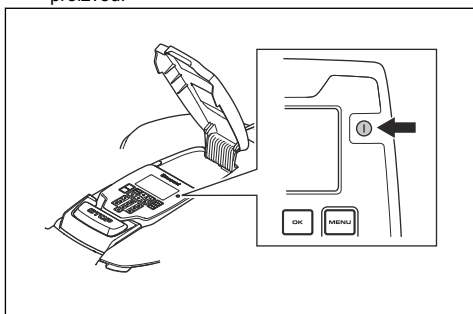
4 Rad

4.1 Upotreba gumba ON/OFF



UPOZORENJE: Prije upotrebe proizvoda pročitajte i usvojite poglavlje o sigurnosti.

- Pritisnite gumb **ON/OFF** na tri sekunde kako biste **UKLJUČILI** proizvod. Pričekajte na uključivanje LED indikatora.
- Ako je proizvod **UKLJUČEN** i u načinu za štednju energije, LED indikator treperi. Pritisnite gumb **ON/OFF** na tri sekunde kako biste **UKLJUČILI** proizvod.



- Pritisnite gumb **ON/OFF** na tri sekunde kako biste **ISKLUČILI** proizvod. Provjerite je li se LED indikator isključio.

4.2 Pokretanje proizvoda

1. Pritisnite tipku **STOP** za otvaranje poklopca.
2. Pritisnite gumb **ON/OFF** na tri sekunde. Uključuje se zaslon.
3. Unesite PIN kod.
4. Pritisnite gumb **START**.
5. Odaberite jedan način rada. Pogledajte *Načini rada – Start* na stranici 31.
6. Pritisnite gumb **OK**.
7. Zatvorite poklopac.

Napomena: Ako je proizvod parkiran na stanici za punjenje, proizvod počinje raditi kada je baterija potpuno napunjena i ako postavke pod *Raspored* dopuštaju pogon proizvoda.

Napomena: Tijekom prvih nekoliko tjedana nakon postavljanja razina buke pri košnji trave može biti veća od očekivane. Nakon proteka određenog vremena

tijekom kojeg ćete travu kositi proizvodom, opažena razina buke bit će znatno niža.

4.2.1 Načini rada – Start

- *Glavno područje*
- *Sekundarno područje*
- *Premosti raspored*
- *Rezanje na mjestu*

4.2.1.1 Glavno područje

Za automatsku košnju i punjenje proizvoda primijenite način rada *Glavno područje*.

4.2.1.2 Sekundarno područje

Za košnju sekundarnih područja primijenite način rada *Sekundarno područje*. Proizvod se mora ručno premješati između glavnog i sekundarnog područja. Proizvod kosi kroz odabrano vremensko razdoblje ili do pražnjenja baterije.

Napomena: Kada je u sekundarnom području, proizvod za punjenje morate ručno postaviti na stanicu za punjenje. Kada se baterija napuni, proizvod će napustiti stanicu za punjenje i zaustaviti se. Za pokretanje proizvoda morate odabrati način rada.

Napomena: Ako nakon punjenja baterije želite kositi glavno područje, proizvod prije postavljanja na stanicu za punjenje postavite u način rada *Glavno područje*.

4.2.1.3 Premosti raspored

Primijenite način rada *Premosti raspored* kako biste privremeno premostili postavke *Rasporeda* na 24 h ili 3 dana.

Napomena: Proizvod je nemoguće postaviti na košnju dulju od maksimalnog trajanja košnje za svaki dan. Pogledajte *Procjena potrebnog radnog vremena* na stranici 22.

4.2.1.4 Rezanje na mjestu

Za košnju odabranog područja po spiralnom uzorku primijenite *Rezanje na mjestu*. Prije pokretanja načina rada *Rezanje na mjestu* proizvod morate ručno prenijeti u odabrano područje.

Napomena: Nakon pogona u načinu rada *Rezanje na mjestu*, proizvod će automatski započeti košnju u načinu rada *Glavno područje* ili *Sekundarno područje*.

4.3 Parkiranje proizvoda

1. Pritisnite tipku **STOP** za otvaranje poklopca.
2. Pritisnite gumb **ON/OFF** na tri sekunde. Uključuje se zaslon.
3. Unesite PIN kod.
4. Pritisnite gumb **PARK** (Parkiranje).
5. Odaberite jedan način rada. Pogledajte *Načini rada – Parkiranje na stranici 32*.
6. Pritisnite gumb **OK**.
7. Zatvorite poklopac.

4.3.1 Načini rada – Parkiranje

- *Parkiranje do sljedeće obavijesti*
- *Pokreni prema rasporedu*

4.3.1.1 Parkiranje do sljedeće obavijesti

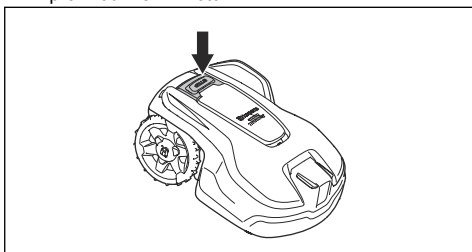
Za vraćanje proizvoda na stanicu za punjenje primijenite način rada *Parkiranje do sljedeće obavijesti*. Proizvod ostaje na stanici za punjenje do odabira novog načina rada.

4.3.1.2 Ponovno pokreni prema sljedećem rasporedu

Za vraćanje proizvoda na stanicu za punjenje primijenite način rada *Ponovno pokreni sa sljedećim rasporedom*. Proizvod ostaje na stanici za punjenje do sljedeće postavke *Rasporeda*.

4.4 Zaustavljanje proizvoda

1. Pritisnite gumb **STOP** kako biste zaustavili proizvod i rezni motor.



4.5 ISKLJUČITE proizvod

1. Pritisnite tipku **STOP** za otvaranje poklopca.
2. Pritisnite gumb **ON/OFF** na tri sekunde.
3. Provjerite je li se LED indikator na tipkovnici isključio te je li proizvod postavljen na OFF (ISKLJUČIVANJE).

4.6 Zamjena baterije



UPOZORENJE: Proizvod puniti samo stanicom za punjenje koja je namijenjena za to. Nepravilna upotreba

može uzrokovati strujni udar, pregrijavanje ili curenje korozivne tekućine iz baterije.

U slučaju curenja elektrolita isperite vodom, a u slučaju kontakta s očima zatražite medicinsku pomoć itd.

Kada je proizvod nov ili je bio dugotrajno uskladišten, baterija se može isprazniti i mora se napuniti prije pokretanja proizvoda. U načinu rada *Glavno područje* proizvod se automatski puni i kosi.

1. Pritisnite gumb za **ON/OFF** na tri sekunde kako biste pokrenuli proizvod.
2. Umetnite proizvod što je moguće dublje u stanicu za punjenje.
3. Uvjerite se da su pločice za punjenje na stanici za punjenje povezane s kontaktnim pločicama na proizvodu.
4. Na zaslonu ss treba prikazivati poruka *PUNJENJE* ako je proizvod ispravno povezan sa stanicom za punjenje.

5 Održavanje

5.1 Uvod – održavanje



UPOZORENJE: Proizvod morate isključiti prije provedbe održavanja.



UPOZORENJE: Nosite zaštitne rukavice.

Za bolji rad i dulji radni vijek redovito čistite proizvod i mijenjajte istrošene dijelove. Sva održavanja i servisiranja moraju se provesti u skladu s uputama tvrtke Husqvarna. Pročitajte odjeljak *Jamstvo na stranici 51*.

Pri prvoj upotrebi proizvoda disk s noževima i noževe treba pregledavati jednom tjedno. Interval pregleda može se povećati ako je habanje u tom periodu bilo slabo.

Važno je da se disk s noževima lako okreće. Rubovi noževa ne smiju biti oštećeni. Vijek trajanja noževa vrlo je promjenjiv, a ovisi, primjerice, o sljedećem:

- Radnom vremenu i površini radnog područja.
- vrsti trave i sezonskom rastu
- Tlu, pijesku i primjeni gnojiva.
- Predmetima kao što su šišarke, otpalo voće, igračke, alati, kamenje, korijenje i slično.

Uobičajeni je vijek trajanja u povoljnim uvjetima od 3 do 6 tjedana. Upute za zamjenu noževa potražite pod *Zamjena noževa na stranici 34*.

Napomena: Rad s tupim noževima daje slabiji ishod košnje. Trava se ne kosi potpuno i potrebno je više energije zbog čega proizvod ne kosi tako veliko područje.

5.2 Očistite proizvod



OPREZ: Proizvod nikada nemojte čistiti uređajem za pranje pod visokim tlakom. Nikada nemojte primjenjivati otapala za čišćenje.

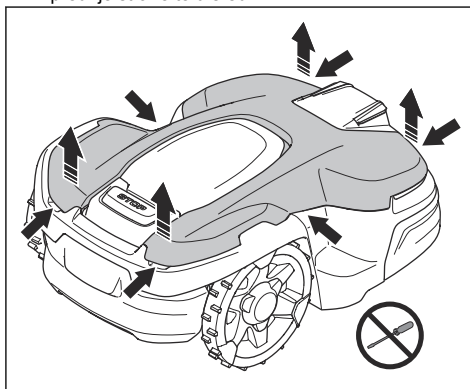
Ako su kotači blokirani travom, proizvod na kosinama ne radi dovoljno dobro. Proizvod čistite mekom četkom. Proizvod je moguće oprati vrtnim crijevom s tekućom vodom.

Husqvarna preporučuje upotrebu posebnog kompleta za čišćenje i održavanje koji je dostupan kao dodatna oprema. Za više informacija obratite se predstavniku tvrtke Husqvarna.

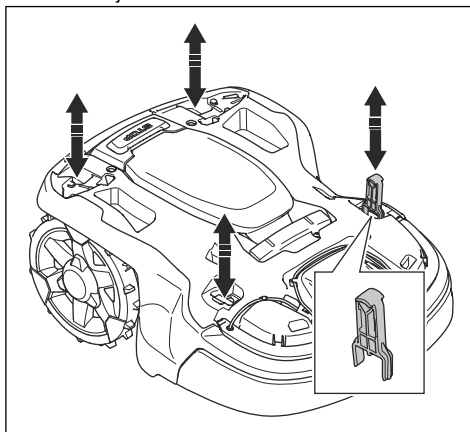
5.2.1 Čišćenje šasije i disk s noževima

Jednom tjedno pregledajte disk s noževima i noževe. Za kompletno čišćenje proizvoda moguće je ukloniti karoseriju proizvoda. Ako je proizvod prljav, upotrijebite četku i vodu iz crijeva za čišćenje proizvoda. Proizvod nemojte prati peračem pod visokim tlakom.

1. Pritisnite gumb **ON/OFF** kako biste isključili proizvod. Proizvod je onemogućen kada žaruljica indikatora ne svijetli.
2. Pažljivo podignite gornji poklopac sa stražnje i prednje strane te u sredini.

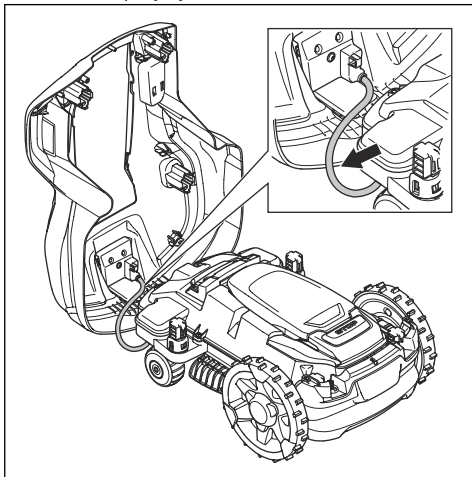


3. Podignite gornji poklopac kako biste ga uklonili.
4. Pronađite četiri položaja u kojima je pričvršćena karoserija.



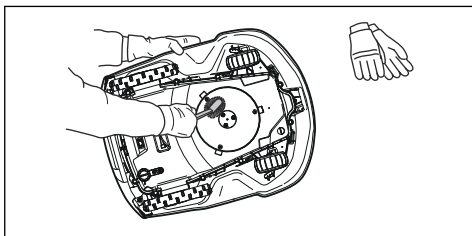
5. Utisnite alat za održavanje u jedan od četiri položaja i podignite karoseriju.
6. Zadržavajući karoseriju podignutom nastavite s preostalim položajima.

7. Pažljivo podižite karoseriju sa stražnje strane i preklopite kako biste ju uklonili – nemojte uklanjati kabel za punjenje.



Napomena: Provjerite jesu li gumeni umeci kabela za punjenje pravilno postavljeni kako bi bilo osigurano brtvljenje za zaštitu od vlage nakon uklanjanja karoserije proizvoda.

8. Disk s noževima i šasiju očistite četkom. Istovremeno provjerite okreće li se disk s noževima neometano. Provjerite ispravnost noževa te okreću li se neometano.



9. Karoseriju proizvoda ugradite tako da je postavite na šasiju i pritisnete na mjesto.
10. Gornji poklopac ugradite tako da ga postavite na karoseriju proizvoda i pritisnete na mjesto.

Napomena: Provjerite jesu li gumeni umeci kabela za punjenje pravilno ugrađeni kao bi pružali zaštitu od vlage.

5.2.2 Čišćenje kotača

Ako su kotači blokirani travom, proizvod na kosinama ne radi dovoljno dobro.

- Kotače čistite mekom četkom.

5.2.3 Čišćenje karoserije proizvoda

- Karoseriju proizvoda čistite vlažnom krpom i slabom sapunicom.

5.2.4 Čišćenje stanice za punjenje



UPOZORENJE: Odspojite električno napajanje iz električne utičnice prije izvođenja svih radova održavanja ili čišćenja stanice za punjenje ili električnog napajanja.



OPREZ: Stanicu za punjenje nikada nemojte prati peračem pod visokim tlakom ili tekućom vodom.

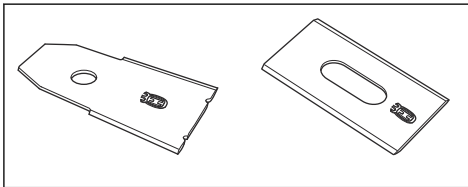
Napomena: Proizvod ne može ući na stanicu za punjenje ako se na njoj nalaze predmeti. Redovito čistite stanicu za punjenje.

- Sa stanice za punjenje uklonite travu, grančice ili druge predmete.

5.3 Zamjena noževa



UPOZORENJE: Husqvarna jamči za sigurnost samo ako upotrebljavate originalne noževe tvrtke Husqvarnas otisnutim okrunjenim logotipom H.

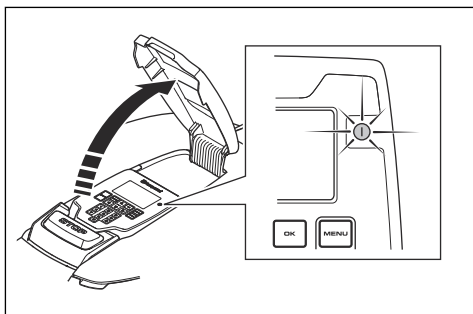


UPOZORENJE: Pri zamjeni noža morate zamijeniti vijke. Korišteni vijci brzo se mogu istrošiti i uzrokovati otpuštanje noža, pri čemu može doći do ozbiljnih ozljeda.

Za siguran rad zamijenite istrošene ili oštećene noževe. Redovito zamjenjujte noževe kako biste ostvarivali zadovoljavajući rezultat košnje te smanjili potrošnju energije. Za ostvarenje ravnoteže reznog sustava sva tri noža i vijka moraju se istovremeno zamijeniti.

5.3.1 Zamjena noževa

1. Pritisnite tipku **STOP**
2. Pritisnite gumb za **ON/OFF** na tri sekunde kako biste isključili proizvod.



- Provjeru kapaciteta baterije proizvođača, kao i preporuku za zamjenu baterije ako je ona potrebna.
- Ako je dostupan novi ugrađeni softver, proizvod se ažurira.

3. Provjerite je li se žaruljica indikatora na tipkovnici isključila.
4. Preokrenite proizvod. Proizvod položite na meku i čistu površinu da ne biste izgubili karoseriju i poklopac.
5. Zakrećite štitnik motora tako da se otvori na štitniku poravnaju s vijcima noža.
6. Uklonite 3 vijka uz pomoć odvijača.
7. Uklonite 3 noža.
8. Pričvrstite 3 nova noža i vijke.
9. Provjerite okreću li se noževi neometano.

5.4 Baterija



OPREZ: Prije skladištenja proizvoda potpuno napunite bateriju. Nepotpuno napunjena baterija može se oštetiti.

Ako je vrijeme rada proizvoda između punjenja kraće nego uobičajeno, to znači da je baterija dostigla svoj vijek trajanja. Zamijenite bateriju kako biste produžili vrijeme rada.

Napomena: Vijek trajanja baterije ovisi o duljini sezone i o broju dnevnih sati pogona proizvoda. Duga sezona ili mnogo sati rada dnevno uvjetuju češću zamjenu baterije.

5.5 Zimski servis

Prije zimskog skladištenja proizvod servisirajte u središnjem servisu tvrtke Husqvarna. Redovnim zimskim servisom održavate dobro stanje proizvoda i stvarate najbolje uvjete za neometanu novu sezonu.

Servis uobičajeno uključuje sljedeće:

- Temeljito čišćenje karoserije, šasije, diska s noževima i svih ostalih pomičnih dijelova.
- Provjeru funkcija i dijelova proizvoda.
- Provjeru i, ako je potrebno, zamjenu potrošnih dijelova, kao što su noževi i ležajevi.

6 Rješavanje problema

6.1 Uvod – rješavanje problema

U ovom poglavlju možete pronaći više informacija o kvarovima i simptomima proizvoda. Više informacija i često postavljana pitanja potražite na www.husqvarna.com.

6.2 Poruke o pogreškama

Na zaslonu proizvoda prikazuju se poruke o pogrešci iz tablice u nastavku. Ako se ista poruka učestalo prikazuje, obratite se predstavniku tvrtke Husqvarna.

Poruka	Uzrok	Radnja
<i>Nema signala petlje</i>	Nije priključeno električno napajanje ili kabel niskonaponskog napajanja.	Ako je LED indikator stanja na stanici za punjenje isključen, nema napajanja. Pregledajte priključak na utičnicu i diferencijalnu sklopku. Provjerite je li niskonaponski kabel priključen na stanicu za punjenje.
	Električno napajanje ili niskonaponski kabel oštećen je ili nije priključen.	Zamijenite napajanje ili niskonaponski kabel.
	Grafična žica nije priključena na stanicu za punjenje.	Provjerite jesu li priključci grafične žice ispravno postavljeni na stanicu za punjenje. Zamijenite oštećene priključke. Pogledajte <i>Postavljanje grafične žice na stranici 18</i> .
	Grafična je žica prekinuta.	Provjerite LED indikator stanja na stanici za punjenje. Ako prikazuje da je grafična žica prekinuta, zamijenite oštećeni dio novom žicom petlje i spojite ga originalnim sprežnikom.
	Primjenjuje se <i>način ECO</i> , a proizvod se pokušao pokrenuti izvan stanice za punjenje.	Postavite proizvod na stanicu za punjenje, pokrenite ga i zatvorite poklopac.
	Grafična je žica isprepletana na putu do i od otoka.	Provjerite je li grafična žica položena u skladu s uputama, npr. u pravom smjeru oko otoka. Pogledajte <i>Postavljanje grafične žice na stranici 18</i> .
	Proizvod i stanica za punjenje više nisu upareni.	Postavite proizvod na stanicu za punjenje i stvorite novi signal petlje. Pogledajte <i>Stvaranje novog signala petlje na stranici 23</i> .
	Ometanje uzrokovano metalnim predmetima (ograde, armature) ili zakopanim žicama.	Pokušajte premjestiti grafičnu žicu i/ili napravite otoke u radnom području kako biste pojačali signal.
<i>Priključak NIJE promijenjen</i>	Promjena signala petlje nije uspjela.	Više puta pokušajte stvoriti <i>novi signal petlje</i> . Pogledajte <i>Stvaranje novog signala petlje na stranici 23</i> . Ako se problem nastavi pojavljivati, obratite se ovlaštenom servisnom tehničaru.

Poruka	Uzrok	Radnja
<i>Motor kotača je blokiran, lijevi/desni</i>	Trava ili drugi predmet omotan je oko diska za noževe.	Očistite kotače i prostor oko njih.
<i>Motor kotača je preopterećen, lijevi/desni</i>		
<i>Problem sa pogonskim kotačem, desni/lijevi</i>		
<i>Rezni sustav je blokiran</i>	Trava ili drugi predmet omotan je oko diska za noževe.	Očistite kotače i prostor oko njih.
	Disk s noževima uronjen je u mlaku.	Premjestite proizvod i spriječite nakupljanje vode u radnom području.
	Trava je previsoka.	Prije instalacije proizvoda pokosite travu. Trava ne smije biti viša od 10 cm / 3.9 in.
<i>Neuravnoteženost reznog sustava</i>	Premalo ili previše noževa.	Pregledajte noževe na disku s noževima.
<i>Izvan radnog područja</i>	Zamijenjeni su spojevi granične žice na stanicama za punjenje.	Provjerite je li granična žica pravilno priključena.
	Granična žica je preblizu ruba radnog područja.	Provjerite je li granična žica položena u skladu s uputama. Pogledajte <i>Postavljanje granične žice na stranici 18.</i>
	Granična žica je preblizu kosine u radnom području.	
	Granična žica je oko otoka položena je u pogrešnom smjeru.	
	Ometanje uzrokovano metalnim predmetima (ograde, armature) ili zakopanim žicama.	Pokušajte premjestiti graničnu žicu.
	Proizvod teško raspoznaje signal od još jedne instalacije proizvoda u blizini.	Postavite proizvod na stanicu za punjenje i stvorite novi signal petlje.
<i>Preveliki nagib</i>	Proizvod se zaustavio zbog prestrme kosine.	Promijenite instalaciju granične žice kako biste izdvojili taj strmi dio radnog područja. Pogledajte <i>Postavljanje granične žice na kosini na stranici 15.</i>
<i>Prazna baterija</i>	Proizvod ne može pronaći stanicu za punjenje.	Promijenite položaj žice za navođenje. Pogledajte <i>Postavljanje žice za navođenje na stranici 18.</i>
	Baterija je na kraju vijeka trajanja.	Zamijenite bateriju. Pogledajte <i>Baterija na stranici 35.</i>
	Došlo je do kvara antene stanice za punjenje.	Provjerite treperi li svjetlosni indikator na stanici za punjenje crvenom bojom. Pogledajte <i>Žaruljica indikatora na stanici za punjenje na stranici 42.</i>
	Pločice za punjenje na proizvodu ili kontaktne pločice na stanici za punjenje korodirale su.	Pločice za punjenje i kontaktne pločice očistite brusnim platnom fine gradacije. Ako se problem nastavi pojavljivati, obratite se ovlaštenom servisnom tehničaru.

Poruka	Uzrok	Radnja
<i>Problem s baterijom</i>	Privremeni problem s baterijom ili ugrađenim softverom proizvoda.	Ponovno pokrenite proizvod. Ako se problem nastavi pojavljivati, obratite se ovlaštenom servisnom tehničaru.
	Neodgovarajuća vrsta baterije.	Upotrebljavajte originalne baterije koje preporučuje proizvođač.
<i>Temperatura baterije je izvan ograničenja</i>	Temperatura u bateriji je previsoka ili preniska za početak rada.	Radnja je nepotrebna. Proizvod će započeti s radom kada temperatura bude u dopuštenom rasponu.
<i>Pogrešan PIN kod</i>	Unesen je pogrešan PIN kod. Dopušteno je pet unosa, a nakon toga se tipkovnica zaključava na određeno vrijeme.	Unesite ispravni PIN kod. Ako je PIN kod neispravan, primijenite vezu u aplikaciji kako biste PIN kod poslali na registriranu adresu e-pošte. Ako niste registrirali adresu e-pošte, obratite se lokalnom predstavniku tvrtke Husqvarna.
<i>Nema pogona</i> <i>Proklizano</i>	Proizvod se zaglavio u nečemu i proklizuje.	Oslobodite proizvod i uklonite uzrok nedostatka pogona. Ako je uzrok vlažna trava, prije upotrebe proizvoda pričekajte na sušenje travnjaka.
	Radno područje obuhvaća i strmu kosinu.	Strme kosine potrebno je izolirati. Pogledajte <i>Postavljenje granične žice na kosini na stranici 15.</i>
	Žica za navođenje nije položena dijagonalno preko kosine.	Provjerite je li žica za navođenje položena dijagonalno preko kosine. Pogledajte <i>Oblikovanje sekundarnog područja na stranici 16.</i>
<i>Problem sa senzorom sudara, sprijeda/straga</i> <i>Sudar</i>	Pogonski kotači proizvoda su blokirani.	Oslobodite proizvod i uklonite uzrok problema. Ako se problem nastavi pojavljivati, obratite se ovlaštenom servisnom tehničaru
<i>Alarm! Kosilica je isključena</i>	Uključen je alarm zbog isključenja proizvoda.	U izborniku <i>Sigurnost</i> prilagodite razinu sigurnosti. Pogledajte <i>Razina sigurnosti na stranici 23.</i>
<i>Alarm! Kosilica se zaustavila</i>	Uključen je alarm zbog zaustavljanja proizvoda.	
<i>Alarm! Kosilica podignuta</i>	Uključen je alarm zbog podizanja proizvoda.	
<i>Alarm! Kosilica nagnuta</i>	Uključen je alarm zbog naginjanja proizvoda.	
<i>Alarm! Kosilica je premještena</i>	Uključen je alarm zbog podizanja proizvoda.	
<i>Alarm! Izvan mreže GeoFence</i>	Pokrenut je alarm jer je proizvod bio izvan granica <i>GeoFence</i> .	

Poruka	Uzrok	Radnja
<i>Stanica za punjenje je blokirana</i>	Kontakt između pločica za punjenje na proizvodu i kontaktnih pločica na stanici za punjenje možda je loš, a proizvod je nekoliko puta pokušao započeti punjenje.	Postavite proizvod na stanicu za punjenje i provjerite kontakt između ploča za punjenje i kontaktnih pločica.
	Na putu proizvoda je predmet koji sprječava njegov ulazak na stanicu za punjenje.	Uklonite predmet.
	Stanica za punjenje je nagnuta ili prevrnutu.	Baznu ploču postavite na ravno tlo.
	Žica za navođenje nepravilno je položena.	Provjerite je li žica za navođenje položena sukladno s uputama. Pogledajte <i>Postavljanje žice za navođenje na stranici 18</i> .
<i>Zaglavljeno na stanici za punjenje</i>	Predmet na izlaznom putu proizvoda iz stanice za punjenje onemogućuje izlazak.	Uklonite predmet.
<i>Problem sa sustavom za punjenje</i>	Neodgovarajuća vrsta baterije.	Upotrebljavajte originalne baterije koje preporučuje proizvođač.
<i>Struja punjenja je prejak</i>	Pogrešna ili neispravna jedinica električnog napajanja.	Ponovno pokrenite proizvod. Ako se problem nastavi pojavljivati, obratite se ovlaštenom servisnom tehničaru.
<i>Nema struje na stanici za punjenje</i>	Pogrešna ili neispravna jedinica električnog napajanja.	Provjerite napajanje. Ako je potrebno, zamijenite napajanje.
	Kvar napajanja.	Pronađite i ispravite uzrok gubitka napajanja.
	Nema kontakta između kontaktnih pločica i pločica za punjenje.	Provjerite jesu li priključene pločice za punjenje i kontaktne pločice.
<i>Zaglavljeno</i>	Proizvod je zaglavljeno na malom području iza niza prepreka.	Uklonite prepreke ili oblikujte otok oko tih prepreka. Pogledajte <i>Oblikovanje otoka na stranici 16</i> .
<i>Kosilica nagnuta</i>	Proizvod je nagnut više od maksimalnog kutu.	Premjestite proizvod na ravnu površinu.
<i>Naopako</i>	Proizvod se previše naginje ili se preokrenuo.	Okrenite proizvod na pravu stranu.
<i>Podignut</i>	Po podizanju proizvoda uključio se senzor podizanja.	Provjerite može li se karoserija proizvoda slobodno pomicati oko šasije. Uklonite predmete koji uzrokuju podizanje šasije ili oblikujte otok oko njih. Ako se problem nastavi pojavljivati, obratite se ovlaštenom servisnom tehničaru.

Poruka	Uzrok	Radnja
<i>Problem s elektronikom</i>	Privremeni problem s elektronikom ili ugrađenim softverom proizvoda.	Ponovno pokrenite proizvod. Ako se problem nastavi pojavljivati, obratite se ovlaštenom servisnom tehničaru.
<i>Problem sa senzorom petlje, prednjim/stražnjim</i>		
<i>Problem sa senzorom nagiba</i>		
<i>Privremeni problem</i>		
<i>Kombinacija poduređaja nije valjana</i>		
<i>Privremeni problem s baterijom</i>		
<i>Neispravna sigurnosna funkcija</i>		
<i>Neispravna kombinacija sustava</i>		
<i>Generator zone</i>	Napunjenost baterija dodatne opreme dodatne opreme za generiranje zone je niska. Dodatna oprema za generiranje zone ne radi kada je baterija prazna. Ako ga pokrenete prije punjenja dodatne opreme za generiranje zone, proizvod može kositi u zabranjenoj zoni.	Parkirajte proizvod i napunite dodatnu opremu za generiranje zone prije pokretanja proizvoda.
	Temperatura dodatne opreme za generiranje zone viša je od maksimalnog ograničenja te uzrokuje isključivanje.	Proizvod postavite u područje zaštićeno od sunčeve svjetlosti. Prije pokretanja proizvoda pričekajte na smanjenje temperature dodatne opreme za generiranje zone.
<i>Odredište je nedostižno</i>	Proizvod ne može doći do odredišta jer unutar radnog područja ne postoji žica za navođenje ili granična žica.	U aplikaciji uredite ili napravite novu instalaciju radnog područja te radnim područjem obuhvatite žicu za navođenje ili graničnu žicu.
	Proizvod ne može doći do odredišta jer put u radno područje blokiran zabranom.	Uredite ili uklonite zabranjenu zonu, ili napravite novu instalaciju radnog područja.
<i>Odredište je blokirano</i>	Put do odredišta blokiran je preprekom.	Uklonite prepreku koja blokira put do odredišta.
<i>Baterija se treba zamijeniti</i>	Stanje baterije je loše.	Zamijenite bateriju. Obratite se ovlaštenom servisnom tehničaru.
<i>Baterija pri kraju vijeka trajanja</i>	Stanje baterije kritično je loše.	Zamijenite bateriju. Obratite se ovlaštenom servisnom tehničaru.

6.3 Informacije i poruke upozorenja

Na zaslonu proizvoda prikazuju se informativne poruke iz tablice u nastavku. Ako se ista poruka učestalo prikazuje, obratite se predstavniku tvrtke Husqvarna.

Poruka	Uzrok	Radnja
<i>Ograničena visina rezanja</i>	Podešavanje visine rezanja ne može se pomicati.	Provjerite podešenost visine rezanja i uklonite travu i druge predmete. Ako se problem nastavi pojavljivati, obratite se ovlaštenom servisnom distributeru.
<i>Neočekivana postavka visine rezanja</i>		
<i>Ograničen raspon visine rezanja</i>		
<i>Problem s visinom rezanja</i>		
<i>Visina rezanja je blokirana</i>		
<i>Problem s navigacijom uz GPS</i>	Problem s opremom za navigaciju uz GPS.	Ako se ova poruka učestalo pojavljuje, razgovarajte s lokalnim zastupnikom tvrtke Husqvarna.
<i>Slab GPS signal</i>	Veći dio radne površine je natkriven.	Uklonite predmete koji mogu uzrokovati blokiranje GPS signala.
		Onemogućite funkciju navigacije uz GPS i primijenite funkciju <i>Pokrivenost travnjaka</i> . Pogledajte <i>Navigacija uz GPS, pokrivenost travnjaka i sustavna košnja prolaza na stranici 24</i> .
<i>Postavke su vraćene</i>	Provedena je naredba <i>Poništi sve korisničke postavke</i> .	Uobičajena upotreba proizvoda.
<i>Vodič 1 nije pronađen</i>	Žica za navođenje nije priključena na stanicu za punjenje.	Priključite žicu za navođenje na stanicu za punjenje. Pogledajte <i>Postavljanje žice za navođenje na stranici 18</i> .
	Oštećenje žice za navođenje.	Oštećeni dio zamijenite novom žicom za navođenje.
	Žica za navođenje nije povezana s graničnom petljom.	Pravilno priključite žicu za navođenje u graničnu petlju. Pogledajte <i>Postavljanje granične žice na stranici 18</i> .
<i>Priključak je promijenjen</i>	Promijenjen je novi signal petlje.	Uobičajena upotreba proizvoda.
<i>Teško pronalaženje doma</i>	Proizvod je pratio graničnu žicu nekoliko krugova bez pronalaženja stanice za punjenje.	Instalacija nije ispravno provedena. Pogledajte <i>Postavljanje granične žice na stranici 18</i> .
		Neispravna postavka širine koridora za graničnu žicu. Pogledajte <i>Postavljanje granične žice na stranici 18</i> .
		Proizvod je pokrenut u sekundarnom području na postavci za glavno područje.
<i>Potrebno je ručno punjenje</i>	Proizvod je postavljen u način rada <i>Sekundarno područje</i> .	Stavite proizvod na stanicu za punjenje.

Poruka	Uzrok	Radnja
<i>Sljedeće pokretanje za hh:mm</i>	Postavka rasporeda sprječava rad proizvoda.	Promijenite postavke rasporeda. Pogledajte <i>Raspored na stranici 21</i> .
	Proizvod je postigao maksimalno dnevno vrijeme košnje.	Takvo ponašanje je normalno i nije potrebno ništa poduzimati.
	Vrijeme ili datum na proizvodu su netočni.	Postavite vrijeme. Pogledajte <i>Postavljanje vremena i datuma na stranici 28</i> .
<i>Dovršena je dnevna košnja</i>	Proizvod je postigao maksimalno dnevno vrijeme košnje.	Takvo ponašanje je normalno i nije potrebno ništa poduzimati. Pogledajte <i>Raspored na stranici 21</i> .
<i>Problem s povezivanjem</i>	Potencijalni problem na sklopovskoj pločici za povezivanje u proizvodu.	Ponovno pokrenite proizvod. Ako se problem nastavi pojavljivati, obratite se ovlaštenom servisnom tehničaru.

6.4 Žaruljica indikatora na stanici za punjenje

Žaruljica indikatora na stanici za punjenje ispravnu instalaciju prikazuje neprekinitim ili treperećim zelenim svjetlom. Ako to nije slučaj, pratite upute iz vodiča za rješavanje problema u nastavku.

Za više informacija obratite se korisničkoj službi tvrtke Husqvarna.

Svjetlo	Uzrok	Postupak
Stalno zeleno svjetlo	Dobri signali	Uobičajena upotreba proizvoda.
Zeleno trepereće svjetlo	Signali su dobri i omogućen je <i>ECO način</i> .	Uobičajena upotreba proizvoda. Pogledajte <i>ECO način rada na stranici 27</i> .
Plavo trepereće svjetlo	Granična žica nije priključena na stanicu za punjenje.	Provjerite je li granična žica pravilno instalirana na stanicu za punjenje. Pogledajte <i>Postavljanje granične žice na stranici 18</i> .
	Oštećena granična žica.	Pronađite oštećenje. Oštećeni dio zamijenite novom graničnom žicom.
Crveno trepereće svjetlo	Smetnje na anteni stanice za punjenje.	Obratite se korisničkoj službi tvrtke Husqvarna.
Stalno crveno svjetlo	Pogreška sklopovske pločice ili neodgovarajuće napajanje stanice za punjenje. Ispravak greške prepustite ovlaštenom servisnom tehničaru.	Obratite se korisničkoj službi tvrtke Husqvarna.

6.5 Simptomi

Ako proizvod ne radi na uobičajeni način, pratite tablicu sa simptomima u nastavku. Ako ne možete pronaći uzrok pogreške, obratite se korisničkoj službi tvrtke Husqvarna.

Simptomi	Uzrok	Postupak
Problemi pri pristajanju proizvoda.	Žica za navođenje nije položena po pravcu i nije na ispravnoj udaljenosti od stanice za punjenje.	Pregledajte instalacije stanice za punjenje. Pogledajte <i>Instalacija stanice za punjenje na stranici 18</i>
	Žica za navođenje nije umetnuta u utor na ploči stanice za punjenje.	Žicu za navođenje postavite po pravcu i umetnite je u utor na ploči stanice za punjenje. Pogledajte <i>Postavljanje žice za navođenje na stranici 18</i> .
	Stanica za punjenje nije na ravnoj površini.	Stanicu za punjenje postavite na ravnu površinu. Pogledajte <i>Određivanje položaja stanice za punjenje na stranici 13</i> .
Proizvod radi u pogrešno vrijeme	Vrijeme ili datum na proizvodu su netočni.	Postavite vrijeme ili datum. Pogledajte <i>Postavljanje vremena i datuma na stranici 28</i> .
	Vremena početka i prekida rada neispravna su.	Promijenite postavke <i>rasporeda</i> . Pogledajte <i>Raspored na stranici 21</i> .
Proizvod vibrira.	Oštećeni noževi uzrokuju neuravnoteženost reznog sustava.	Pregledajte noževe i vijke te ih po potrebi zamijenite. Pogledajte <i>Zamjena noževa na stranici 34</i> .
	Previše noževa u istom položaju uzrokuju neuravnoteženost reznog sustava.	Provjerite je li na svaki vijak pričvršćen samo jedan nož.
	Na proizvod su instalirani noževi različitih debljina.	Provjerite razlikuju li se debljine noževa i po potrebi ih zamijenite.
Proizvod radi, no disk s noževima ne okreće se.	Proizvod traži stanicu za punjenje ili odlazi na početnu točku.	Uobičajen rad proizvoda. Disk s noževima ne okreće se dok proizvod traži stanicu za punjenje.
Proizvod između punjenja radi u kraćim razdobljima.	Trava ili drugi predmet blokira disk s noževima.	Uklonite i očistite disk s noževima. Pogledajte <i>Čišćenje šasije i disk s noževima na stranici 33</i> .
	Baterija je na kraju vijeka trajanja.	Zamijenite bateriju. Pogledajte <i>Baterija na stranici 35</i> .
	Tupi noževi. Za košnju trave potrebno je više energije.	Zamijenite noževe. Pogledajte <i>Zamjena noževa na stranici 34</i> .
Vremena košnje i punjenja kraća su od uobičajenih.	Baterija je na kraju vijeka trajanja.	Zamijenite bateriju. Pogledajte <i>Baterija na stranici 35</i> .

Simptomi	Uzrok	Postupak
Proizvod je parkiran satima na stanici za punjenje.	Proizvod je radio maksimalno dnevno vrijeme košnje.	Nije potrebno ništa poduzimati. Pogledajte <i>Raspored na stranici 21.</i>
	Poklopac je zatvoren, ali tipka START nije pritisnuta.	Pritisnite tipku STOP za otvaranje poklopca. Unesite PIN kod i potvrdite tipkom OK . Pritisnite tipku START i potom zatvorite poklopac.
	Omogućen je način rada Parkiranje.	Primijenite način rada. Pogledajte <i>Načini rada – Start na stranici 31.</i>
	Proizvod ne radi ako je temperatura baterije previsoka ili preniska.	Stanica za punjenje mora biti postavljena u prostor zaštićen od sunčeve svjetlosti.
Neravnomjerni rezultati košnje.	Proizvod radi samo malen broj sati dnevno.	Povećajte vrijeme košnje. Pogledajte <i>Raspored na stranici 21.</i>
	Za oblik radnog područja nužno je prilagoditi postavke za <i>Pokrivenost travnjaka</i> kako biste pokrili sve dijelove radnog područja.	Promijenite postavke za područja u kojima proizvod prečesto započinje košnju. Pogledajte <i>Navigacija uz GPS, pokrivenost travnjaka i sustavna košnja prolaza na stranici 24.</i>
	Radno područje je preveliko.	Smanjite veličinu radnog područja ili produljite raspored. Pogledajte <i>Raspored na stranici 21.</i>
	Tupi noževi.	Zamijenite sve noževe. Pogledajte <i>Zamjena noževa na stranici 34.</i>
	Trava je preduga u odnosu na postavljenu visinu rezanja.	Povećate visinu rezanja, a potom je spustite za kraću travu.
	Nakupljanje trave kod diska s noževima ili oko osovine motora.	Uklonite nakupinu trave i očistite proizvod. Pogledajte <i>Očistite proizvod na stranici 33.</i>

6.6 Traženje prekida u žici za petlju

Prekidi na žici za petlju obično su posljedica nenamjernog fizičkog oštećenja žice, primjerice pri prekopavanju vrta lopatom. U državama u kojima se pojavljuje mraz čak i oštro kamenje koje se kreće u tlu može oštetiti žicu. Prekidi također može nastati ako je žica tijekom instalacije previše zategnuta.

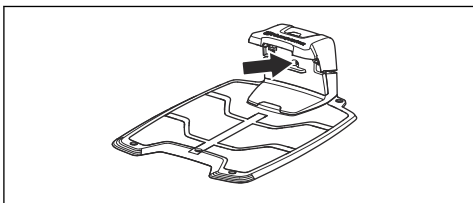
Preniska košnja neposredno nakon instaliranja može oštetiti izolaciju žice. Oštećenja izolacije mogu prouzročiti poremećaje u radu tek nakon nekoliko tjedana ili mjeseci. Kako biste to spriječili, uvijek odaberite najveću visinu rezanja u prvim tjednima nakon instalacije, a zatim smanjujete visinu za jedan stupanj svaki drugi tjedan dok ne dođete na željenu visinu rezanja.

Neispravno spajanje granične žice također može prouzročiti poremećaje u radu u nekoliko tjedana nakon spajanja. Neispravan spoj može, primjerice, biti posljedica nedovoljnog stiskanja spojnice kliještama ili upotrebe spojnice lošije kvalitete u odnosu na originalnu. Prije nego što nastavite s rješavanjem problema, provjerite sve spojeve za koje znate.

Prekid na žici možete pronaći postupnim prepolavljanjem udaljenosti petlje do mjesta gdje bi se mogao nalaziti prekid, sve dok ne preostane samo kratak dio žice.

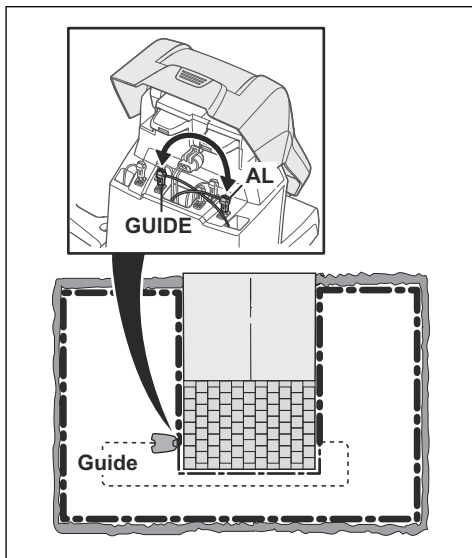
Sljedeća metoda nije primjenjiva ako *ECO način* nije aktiviran. Prvo provjerite je li *ECO način* isključen. Pogledajte *ECO način rada na stranici 27.*

1. Provjerite treperi li svjetlosni indikator na stanici za punjenje plavom bojom, što ukazuje na prekid granične petlje. Pogledajte *Žaruljica indikatora na stanici za punjenje na stranici 42.*



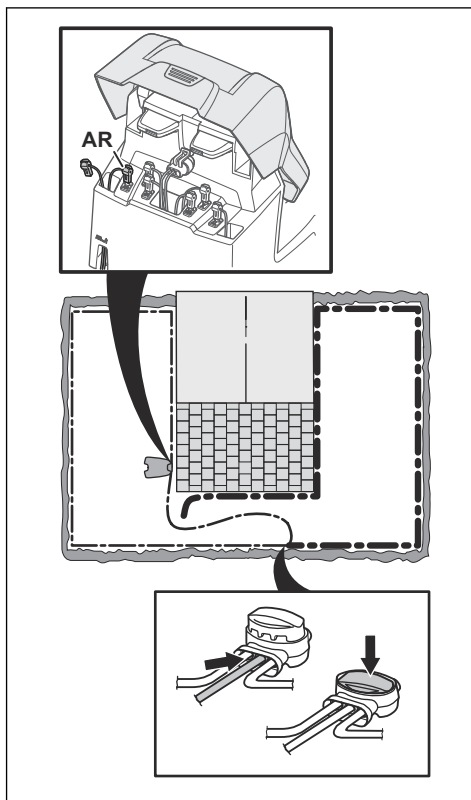
2. Provjerite jesu li priključci granične žice do stanice za punjenje ispravno priključeni i ima li na njima oštećenja. Provjerite treperi li svjetlosni indikator na stanici za punjenje i dalje plavom bojom.
3. Promijenite priključke između žice za navođenje i granične žice na stanici za punjenje. Započnite zamjenom priključaka AL i GUIDE.

Ako žaruljica indikatora neprestano svijetli zelenom bojom, prekid granične žice je negdje između AL i spoja žice za navođenje s graničnom žicom (debela crna crta na slici).

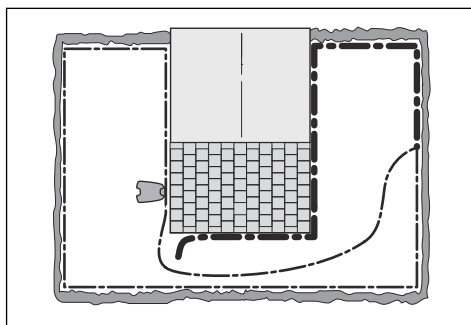


Za popravak kvara trebate graničnu žicu, priključke i spojnice:

- a) Ako je granična žica na kojoj bi se mogao nalaziti prekid kratka, najlakše je zamijeniti cijelu graničnu žicu između AL i spoja žice za navođenje i granične žice (debela crna crta).
- b) Ako je granična žica na kojoj bi se mogao nalaziti prekid duga (debela crna crta), učinite sljedeće: Vratite AL i GUIDE u prethodne položaje. Potom isključite AR. Priključite novu žicu za petlje na AR. Drugi kraj nove žice za petlje spojite na sredinu dijela žice na kojem bi se mogao nalaziti prekid.



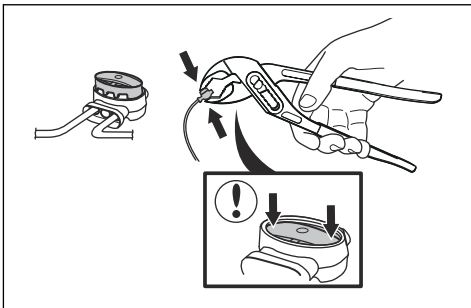
Ako žaruljica indikatora svijetli zelenom bojom, prekid je između isključenog kraja i točke priključka nove žice (debela crna crta u nastavku). U tom slučaju primaknite priključak nove žice bliže odspojenom kraju (približno u sredinu sumnjivog dijela žice) i ponovo provjerite svijetli li svjetlosni indikator zeleno.



Nastavite dok ne ostane vrlo kratak dio žice koji čini razliku između stalnog zelenog svjetla i

treperećeg plavog svjetla. Potom pratite upute iz 5. koraka u nastavku.

4. Ako u prethodnom 3. koraku svjetlosni indikator i dalje treperi plavom bojom: Vratite AL i GUIDE natrag u prethodne položaje. Potom zamijenite AR i GUIDE. Ako svjetlosni indikator sada stalno svijetli zelenom bojom, odspojite AL i priključite novu graničnu žicu na AL. Drugi kraj nove žice spojite na sredinu dijela žice na kojem bi se mogao nalaziti prekid. Pratite prethodno navedeni postupak pod 3a) i 3 b).
5. Kada pronađete prekid, oštećeni dio zamijenite novom žicom. Uvijek upotrebljavajte originalne spojnice.



7 Prijevoz, spremanje i zbrinjavanje

7.1 Prijevoz

Isporučene litij-ionske baterije podliježu zahtjevima propisa o opasnim proizvodima.

- Pridržavajte se svih mjerodavnih nacionalnih propisa.
- Pridržavajte se posebnih zahtjeva o pakiranju i označavanju u komercijalnom transportu, uključujući treće strane i prijevoznike.

7.2 Skladištenje

- U potpunosti napunite proizvod. Pročitajte odjeljak *Zamjena baterije na stranici 32*.
- Isključite proizvod. Pročitajte odjeljak *ISKLUČITE proizvod na stranici 32*.
- Očistite proizvod. Pročitajte odjeljak *Očistite proizvod na stranici 33*.
- Proizvod čuvajte u suhom prostoru bez mraza.
- Proizvod skladištite sa svim kotačima na ravnoj podlozi ili upotrijebite zidni nosač.
- Ako punjač držite u zatvorenom prostoru, s njega isključite i uklonite električno napajanje i sve priključke. Kraj žice svakog priključka stavite u spremnik za zaštitu priključka.

Napomena: Ako punjač držite na otvorenom, nemojte isključiti električno napajanje i priključke.

- Za dostupnu dodatnu opremu za vaš proizvod obratite se prodajnom predstavniku tvrtke Husqvarna.

7.3 Odlaganje

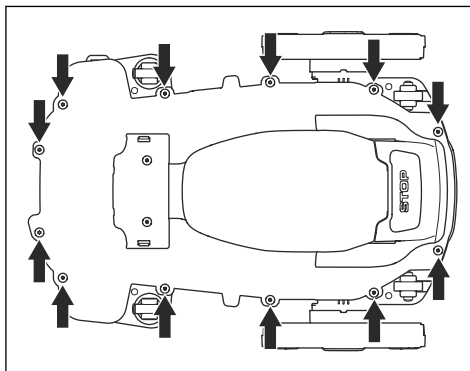
- Pridržavajte se lokalnih zahtjeva za reciklažu i važećih propisa.
- Upute za uklanjanje baterije potražite u odjeljku *Uklanjanje baterije na stranici 47*.

7.3.1 Uklanjanje baterije

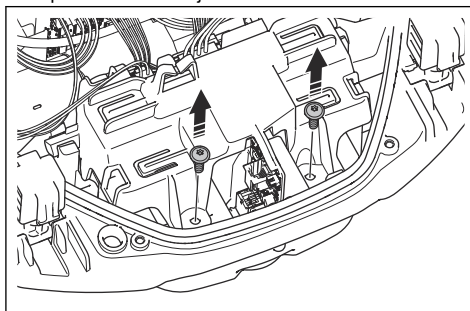


OPREZ: Bateriju uklonite samo pri zbrinjavanju proizvoda u otpad. Uklanjanjem jamstvenog pečata poništavate jamstvo tvrtke Husqvarna.

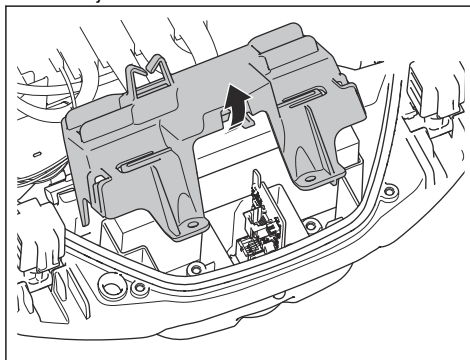
1. Uklonite gornji poklopac i karoseriju proizvoda. Slijedite korake 1-7 u *Čišćenje šasije i disk s noževima na stranici 33*.
2. Uklonite 12 vijaka s ključem Torx 20.



3. Podignite stražnji rub gornjeg dijela šasije.
4. Odspojite kabel od glavne sklopovske pločice.
5. Uklonite gornji dio šasije.
6. Ključem Torx 20 uklonite dva vijka kojima je pričvršćena baterija.



7. Pritisnite kako biste odspojili kopče i podigli držač baterije.



8. Odspojite kabel baterije od glavne sklopovske pločice.

8 Tehnički podaci

8.1 Automower® 405X/415X

Dimenzije	Automower® 405X	Automower® 415X
Duljina, cm/in.	61/24,0	61/24,0
Širina, cm/inči	45/17,7	45/17,7
Visina, cm/inči	24/9,4	24/9,4
Težina, kg/lb	9,7/21,4	9,7/21,4

Električni sustav	Automower® 405X	Automower® 415X
Baterija, litij-ionska, 18 V / 2,0 Ah, kat. br.	5937420-01, 5937420-03, 5937420-04, 5937420-06	
Baterija, litij-ionska, 18,25 V / 2,0 Ah, kat. br.	5937420-02, 5937420-05	
Napajanje (28 V DC), V AC	100 – 240	100 – 240
Duljina niskonaponskog kabela, m/ft	10/33	10/33
Prosječna potrošnja energije pri maksimalnom korištenju	5 kWh/ mjesec za radno područje od 600 m ² /0,15 jutara	10 kWh/mjesec za radno područje od 1500 m ² /0,37 jutara
Struja punjenja, A DC	1,3	1,3
Vrsta jedinice napajanja ⁷	ADP-40BR XX, ADP 28EW XX, FW7313/28/D/XX/Y/1.3/PI, FW7313/28/D/XX/Y/1.3	
Prosječno vrijeme rezanja, min	50	50
Prosječno vrijeme punjenja, min	60	60

Antena granične žice	Automower® 405X	Automower® 415X
Radni frekvencijski opseg, Hz	100 – 80000	100 – 80000
Maksimalno magnetsko polje ⁸ , dBuA/m	82	82
Maksimalna snaga radijske frekvencije ⁹ , mW pri 60 m	< 25	< 25

⁷ XX, YY mogu biti alfanumerički znakovi ili prazan prostor namijenjen samo marketingu, tehničke razlike ne postoje.

⁸ Izmjereno prema EN 303 447.

⁹ Maksimalna aktivna izlazna snaga antena u frekvencijskom pojasu u kojem radi radijska oprema.

Podaci o zvuku ¹⁰	Automower® 405X	Automower® 415X
Razina buke, percipirana, dB (A)	62	62
Izmjerena jačina zvuka, dB (A)	61	61
Nesigurnosti emisije buke K_{WA} , dB (A)	2	2
Razina pritiska zvuka na uhu korisnika ¹¹ , dB (A)	53	53

Košnja	Automower® 405X	Automower® 415X
Rezni sustav	Tri okretna noža za rezanje	Tri okretna noža za rezanje
Broj okretaja reznog motora, o/min	2300	2300
Potrošnja energije tijekom košnje, W +/- 20 %	20	20
Visina rezanja, cm/in.	2 – 5 / 0,8 – 2,0	2 – 5 / 0,8 – 2,0
Širina rezanja, cm/in.	22/8,7	22/8,7
Najuži mogući prolaz, cm/in.	60/24	60/24
Maksimalni nagib radnog područja, %	40	40
Maksimalna kosina za graničnu žicu, %	15	15
Maksimalna duljina granične žice, m/ft	800/2600	800/2600
Maksimalna udaljenost do granične žice, m/ft	35/115	35/115
Maksimalna duljina petlje za navođenje ¹² , m/ft	400/1300	400/1300
Površinski kapacitet, m ² / jutro, +/- 20 %	600/0,15	1500/0,37

IP kod	Automower® 405X	Automower® 415X
Robotska kosilica za travu	IPX5	IPX5
Stanica za punjenje	IPX1	IPX1
Napajanje	IP44/IPX4	IP44/IPX4

Podrška za frekvencijske pojaseve	
Automower® Connect 2G	GSM 850 MHz, E-GSM 900 MHz, DCS 1800 MHz, PCS 1900 MHz
Automower® Connect 3G	Pojas 19 (800 MHz), pojas 5 (850 MHz), pojas 8 (900 MHz), pojas 2 (1900 MHz), pojas 1 (2100 MHz)
Automower® Connect 4G	Pojas 12 (700 MHz), pojas 17 (700 MHz), pojas 28 (700 MHz), pojas 13 (700 MHz), pojas 20 (800 MHz), pojas 26 (850 MHz), pojas 5 (850 MHz), pojas 19 (850 MHz), pojas 8 (900 MHz), pojas 4 (1700 MHz), pojas 3 (1800 MHz), pojas 2 (1900 MHz), pojas 25 (1900 MHz), pojas 1 (2100 MHz), pojas 39 (1900 MHz)

¹⁰ Utvrđeno prema direktivi 2006/42/EC i standardu EN 50636-2-107. Očekivana razina buke, percipirana mjerenjem sukladno normi ISO 11094:1991.

¹¹ Nesigurnosti razine pritiska zvuka K_{pA} , 2 – 4 dB (A)

¹² Petlja za navođenje je petlja oblikovana žicom za navođenje te dijelom granične žice od spoja sa žicom za navođenje do desnog priključka na stanici za punjenje.

Razred napajanja		
Izlazna snaga Bluetooth®	8 dBm	
Automower® Connect 2G	Razred napajanja 4 (GSM/E-GSM)	33 dBm
	Razred napajanja 1 (DCS/PCS)	30 dBm
	Razred napajanja E2 (GSM/E-GSM)	27 dBm
	Razred napajanja E2 (DCS/PCS)	26 dBm
Automower® Connect 3G	Električno napajanje 3. razreda	24 dBm
Automower® Connect 4G	Električno napajanje 3. razreda	23 dBm

ne jamči potpunu kompatibilnost proizvoda s drugim vrstama bežičnih sustava poput daljinskih upravljača, radijskih odašiljača, slušnih pomagala, podzemnih električnih ograda za životinje i sličnih.

Proizvodi su proizvedeni u Engleskoj ili Češkoj Republici. Pogledajte informacije na nazivnoj pločici. Pogledajte *Uvod na stranici 3*

8.2 Registrirani zaštitni znakovi

Natpis i logotipi *Bluetooth®* registrirani su zaštitni znakovi u vlasništvu tvrtke *Bluetooth SIG, inc.* i tvrtka Husqvarna za svaku upotrebu tih znakova posjeduje licenciju.

9 Jamstvo

9.1 Uvjeti jamstva

Husqvarna® jamstvo obuhvaća funkcionalnost ovog proizvoda kroz razdoblje od dvije godine od datuma kupnje. Jamstvo obuhvaća ozbiljne kvarove na materijalu ili pogreške u proizvodnji. Tijekom trajanja jamstva besplatno ćemo zamijeniti proizvod ili ga popraviti ako su zadovoljeni sljedeći uvjeti:

- Proizvod i punjač mogu se upotrebljavati samo sukladno s uputama iz ovog korisničkog priručnika. Ovo jamstvo proizvođača ne utječe na jamstvena prava kod distributera / maloprodajnog trgovca.
- Krajnjim korisnicima i neovlaštenim trećim stranama nije dopušteno pokušavati popraviti proizvod.

Primjeri kvarova koji nisu obuhvaćeni jamstvom:

- Oštećenje uzrokovano prodorom vode pri upotrebi peraća pod visokim tlakom ili od uranjanja pod vodu, primjerice kada jaka kiša oblikuje lokve.
- Oštećenja koja uzrokuje munja.
- Oštećenja uzrokovana neprimjerenim skladištenjem ili rukovanjem baterijom.
- Oštećenja uzrokovana upotrebom baterije koja nije originalna baterija tvrtke Husqvarna.
- Oštećenja uzrokovana nekorištenjem originalnih rezervnih dijelova i dodatne opreme tvrtke Husqvarna, primjerice noževa i instalacijskog materijala.
- Oštećenje žice za petlju.
- Oštećenje uzrokovano neovlaštenom zamjenom ili preinakom proizvoda ili njegovog napajanja.

Noževi i kotači smatraju se potrošnim materijalom i nisu obuhvaćeni jamstvom.

Ako dođe do pogreške na proizvodu Husqvarna, dodatne upute potražite od službe za korisnike tvrtke Husqvarna. Prije obraćanja službi za korisnike tvrtke Husqvarna pripremite račun i serijski broj proizvoda.



Husqvarna[®]

AUTOMOWER[®] je zaštitni znak u vlasništvu proizvođača Husqvarna AB.
Autorsko pravo[®] 2022 HUSQVARNA. Sva prava pridržana.

www.husqvarna.com

Originalne upute

1142745-81



2022-03-18