



**HS** 1-fazna  
50Hz

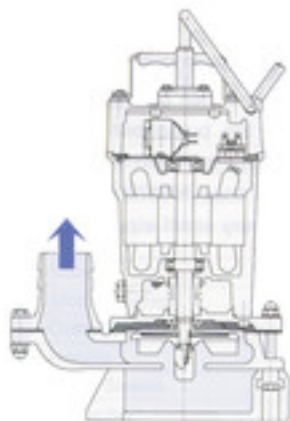
Lagana pumpa za odvodnju  
- za profesionalnu upotrebu

TSURUMI HS-pumpa mala je i robusna građevinska potopna pumpa sa širokim rasponom primjena gdje god se voda mora micati.



## Bočni ispust

Pumpa spiralnog tipa sadrži veliko područje vodnog puta kako je prikazano na slici i nosi suspenzije pijeska ili mulja vrlo učinkovito. Budući da se upotrebljava visokoučinkoviti motor, pumpa stalno može raditi u zraku.



## Dugi vijek trajanja, lako održavanje

Bez habajuće ploče za zamjenu. Radno kolo napravljeno od uretanske gume, kućište pumpe napravljeno od nodularnog lijeva.

## Kućište otporno na trošenje

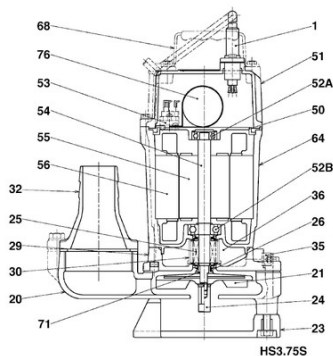
Može izdržati abraziju, omogućuje dugi rad, visoku propusnost. Uklonite samo tri vijeka za lagani pristup radnom kolu.

## Novodizajnirani motor

Okvir motora od aluminijskog lijeva superironiji je hlađenju motora i osigurava lakoću.

## Komponente:

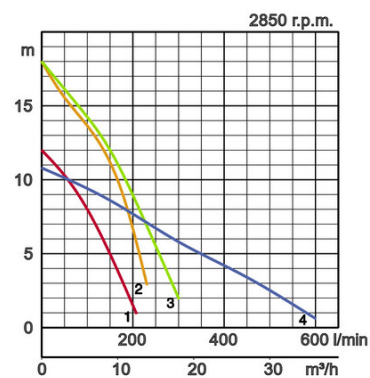
001	Kabel	050	Poklopac motora
020	Kućište pumpe	051	Glavni poklopac
021	Radno kolo	052A	Gornji ležaj
023	Cjedilo	052B	Donji ležaj
024	Miješalica	053	Zaštita motora
025	Mehanička brtva	054	Osovina
026	Uljna brtva	055	Rotor
029	Kućište za ulje	056	Stator
030	Razdjelnik za ulje	064	Kućište motora
032.	Ispust	068	Ručka
035	Čep za ulje	071	Rukavac osovine
036	Sredstvo za podmazivanje	076	Kondenzator



## Specifikacije:

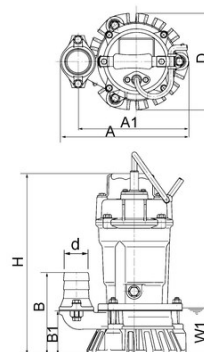
Model	Krivulja označena bojom	Provrt mm	Izlazna snaga motora kW	Nazivna struja A	Dobavna visina maks. m	Kapacitet maks. l/min	Suha masa kg / bez kabela	Maks. promjer rupica ø mm	Otpornost na tlak maks. m	Duljina kabela m
HS2.4S	1	50	0,4	2,6	12,2	207	11,3	7	10	10
HS2.75S	2	50	0,75	4,8	18,0	230	19,0	7	10	10
HS3.75S	3	80	0,75	4,8	18,0	300	19,6	7	10	10
HS3.75SL	4	80	0,75	4,8	10,8	580	19,6	7	10	10

Ø Provrt za ispušt mm		51,81	
Transportni medij	Temperatura	1 - 40 °C	
	Vrsta medija	Izvorska voda, kišnica, podzemna voda, voda koja prenosi pijesak	
Pumpa	Komponente	Radno kolo	Poluvortex radno kolo
		Brtva osovine	Dvostruka mehanička brtva
		Ležajevi	Oklopljeni kuglični ležajevi
	Materijal	Radno kolo	Guma od uretana
		Kućište	Nodularni lijev EN-GJS-700-3
		Brtva osovine	Silicijev karbid u uljnoj kupki
Motor	Izolacija	Izolacijski razred E	
	Tip, polovi	Indukcijski motor, 2 pola, IP69	
	Zaštita za motora (ugrađena)	Minijaturni štitičnik	
	Podmazivanje	Turbinsko ulje (ISO VG32)	
	faza/napon	Jednofazno 230V / 110V / 50Hz	
	Materijal	Kućište	Aluminijski tlačni lijev
		Osovina	Nehrđajući čelik EN-X6Cr14
Kabel		Guma, 10m H07RN8-F	
Ispusni priključak	Navojna prirubnica / priključak za crijevo		



## Dimenzije u mm:

Model	d	A	A1	B	B1	D	H	W1
HS2.4S	50	240	207	158	84	185	358	90
HS2.75S	50	285	233	217	109	184	424	90
HS3.75S	80	285	233	217	109	184	424	90
HS3.75SL	80	317	233	217	141	184	454	120



W1: najniža razina tekuće vode

U slučaju abrazivnih i korozivnih primjena, normalno je da će se u određenim komponentama dogoditi snažnije trošenje. S obzirom na to, obratite pozornost na naše mrežno mjesto [www.tsurumi.eu/english/applications.htm](http://www.tsurumi.eu/english/applications.htm).





Doprinosimo svjetskom napretku i razumijevanju ekološkom proizvodnjom koja uzima u obzir prava radnika.

Dizajnirana za povećanu proizvodnju potpuno ugrađenim racionaliziranim proizvodnim sustavima, tvornica poduzeća Tsurumi u Kyotu (Japan) sadrži proizvodni kapacitet od punih 1 milijun pumpi godišnje. Moderna R&D postrojenja velikih razmjera nude optimalne uvjete za eksperimentiranje i testiranje čak i super velikih pumpi i za razvoj novih proizvoda da se prošire mogućnosti i primjene pumpi. Da se omoguće optimalni uvjeti za našu glavnu imovinu, naše radnike, kao i za okolinu, posebna se pažnja posvećuje optimiziranim radnim uvjetima s klimatizacijom, minimiziranom prašinom i emisijama ispušnih plinova, sveobuhvatnim recikliranjem i oporabom otpada.

## Tsurumi (Europe) GmbH

Wahlerstr. 10  
D-40472 Düsseldorf  
Tel.: +49 (0)211-4179373  
Faks: +49 (0)211-417937-480  
E-pošta: sales@tsurumi.eu  
www.tsurumi.eu

Zadržavamo pravo da promijenimo specifikacije i dizajne navedene ovdje za poboljšanje bez prethodne najave. Naše su pumpe namijenjene samo za profesionalnu upotrebu. U slučaju da je društvo Tsurumi (Europe) GmbH, u iznimnim slučajevima, preuzelo jamstvo proizvođača, to ovlašćuje krajnjega korisnika da traži popravak besplatno od društva Tsurumi (Europe) GmbH zbog bilo kojeg kvara na proizvodu koji se dogodi tijekom jamstvenog razdoblja (vidjeti ispod), i kada potraživanja na temelju zahtjeva protiv prodavača ne postoje ili više ne postoje. U slučaju kvara, koji se može pripisati nepravilnom rukovanju krajnjega korisnika, neće se moći prijaviti tražbina na temelju jamstva. Iz jamstva više neće proizlaziti daljnja potraživanja, osim ako izričito nije utvrđeno nešto suprotno tome. Odluka hoće li ispravak biti u obliku zamjene ili popravka pripada društvu Tsurumi (Europe) GmbH. Potraživanja će zastarjeti nakon tri mjeseca nakon isteka jamstvenog razdoblja, no ne prije isteka jamstvenog razdoblja koje vrijedi za prodavatelja. U slučaju dvojbe jamstveno će razdoblje odgovarati jamstvenom razdoblju koje vrijedi između krajnjega korisnika i njegova prodavatelja.



con-HS-HR

