



HSD 1-fazna
50Hz

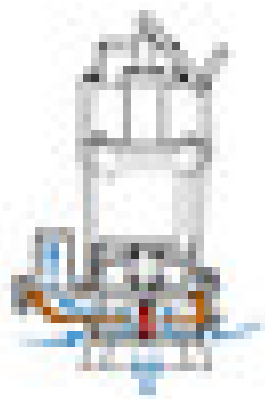
Prijenosna pumpa za pijesak i mulj s miješalicom
- za profesionalnu upotrebu

Tsurumi HSD pumpa mala je i robusna
građevinska potopna pumpa.



Snažno miješanje

Miješalica montirana na produžetku osovine motora snažno miješa tekućinu za lagani i učinkoviti prijenos blata i mulja.



Dugi vijek trajanja, lako održavanje

Bez habajuće ploče za zamjenu. Radno kolo i miješalica napravljeni od željeznog lijeva s kromom, kućište pumpe napravljeno od nodularnog lijeva.



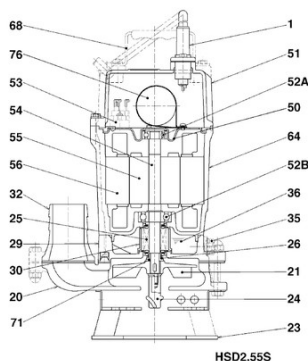
Kućište otporno na trošenje

Može izdržati abraziju, omogućuje dugi rad, visoku propusnost. Uklonite samo tri vijeka za lagani pristup radnom kolu.




Komponente:

001	Kabel	050	Poklopac motora
020	Kućište pumpe	051	Glavni poklopac
021	Radno kolo	052A	Gornji ležaj
023	Cjedilo	052B	Donji ležaj
024	Miješalica	053	Zaštita motora
025	Mehanička brtva	054	Osovina
026	Uljna brtva	055	Rotor
029	Kućište za ulje	056	Stator
030	Razdjelnik za ulje	064	Kućište motora
032.	Ispust	068	Ručka
035	Čep za ulje	071	Rukavac osovine
036	Sredstvo za podmazivanje	076	Kondenzator

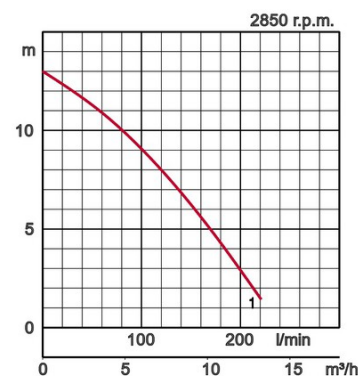


HSD2.55S

Specifikacije:

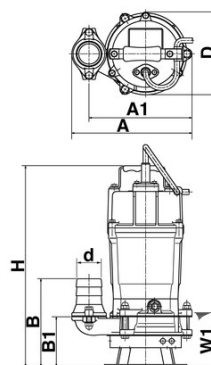
Model	Krivulja označena bojom	Provrt mm	Izlazna snaga motora kW	Nazivna struja A	Dobavna visina maks. m	Kapacitet maks. l/min	Suha masa kg / bez kabela	Maks. promjer rupca ø mm	Otpornost na tlak maks. m	Duljina kabela m
HSD2.55S	 1	50	0,55	3,4	13,2	220	14,0	10	10	10

Ø Provrt za ispust mm		51	
Transportni medij	Vrsta medija	Voda koja prenosi pijesak, šljam, bentonit	
	Temperatura	1 - 40 °C	
Pumpa	Komponente	Radno kolo	Poluvortex radno kolo
		Brtva osovine	Dvostruka mehanička brtva
		Ležajevi	Oklopljeni kuglični ležajevi
	Materijal	Radno kolo	Željezni ljev s kromom
		Kućište	Nodularni ljev EN-GJS-700-3
	Brtva osovine	Silicijev karbid u uljnoj kupki	
Motor	Izolacija		Izolacijski razred E
	Zaštita za motora (ugrađena)		Minijaturni štitnik
	Tip, polovi		Indukcijski motor, 2 pola, IP69
	Podmazivanje		Turbinsko ulje (ISO VG32)
	faza/napon		Jednofazno 230V / 110V / 50Hz
	Materijal	Kućište	Aluminijski tlačni ljev
Osovina		Nehrđajući čelik EN-X6Cr14	
Kabel		Guma, 10m H07RN8-F	
Ispusni priključak		Navojna prirubnica / priključak za crijevo	



Dimenzije u mm:

Model	d	A	A1	B	B1	D	H	W1
HSD2.55S	50	241	200	171	97	186	421	105



W1: najniža razina tekuće vode

U slučaju abrazivnih i korozivnih primjena, normalno je da će se u određenim komponentama dogoditi snažnije trošenje. S obzirom na to, obratite pozornost na naše mrežno mjesto www.tsurumi.eu/english/applications.htm.



Doprinosimo svjetskom napretku i razumijevanju ekološkom proizvodnjom koja uzima u obzir prava radnika.

Dizajnirana za povećanu proizvodnju potpuno ugrađenim racionaliziranim proizvodnim sustavima, tvornica poduzeća Tsurumi u Kyotu (Japan) sadrži proizvodni kapacitet od punih 1 milijun pumpi godišnje. Moderna R&D postrojenja velikih razmjera nude optimalne uvjete za eksperimentiranje i testiranje čak i super velikih pumpi i za razvoj novih proizvoda da se prošire mogućnosti i primjene pumpi. Da se omoguće optimalni uvjeti za našu glavnu imovinu, naše radnike, kao i za okolinu, posebna se pažnja posvećuje optimiziranim radnim uvjetima s klimatizacijom, minimiziranom prašinom i emisijama ispušnih plinova, sveobuhvatnim recikliranjem i oporabom otpada.

Tsurumi (Europe) GmbH

Wahlerstr. 10
D-40472 Düsseldorf
Tel.: +49 (0)211-4179373
Faks: +49 (0)211-417937-480
E-pošta: sales@tsurumi.eu
www.tsurumi.eu

Zadržavamo pravo da promijenimo specifikacije i dizajne navedene ovdje za poboljšanje bez prethodne najave. Naše su pumpe namijenjene samo za profesionalnu upotrebu. U slučaju da je društvo Tsurumi (Europe) GmbH, u iznimnim slučajevima, preuzelo jamstvo proizvođača, to ovlašćuje krajnjega korisnika da traži popravak besplatno od društva Tsurumi (Europe) GmbH zbog bilo kojeg kvara na proizvodu koji se dogodi tijekom jamstvenog razdoblja (vidjeti ispod), i kada potraživanja na temelju zahtjeva protiv prodavača ne postoje ili više ne postoje. U slučaju kvara, koji se može pripisati nepravilnom rukovanju krajnjega korisnika, neće se moći prijaviti tražbina na temelju jamstva. Iz jamstva više neće proizlaziti daljnja potraživanja, osim ako izričito nije utvrđeno nešto suprotno tome. Odluka hoće li ispravak biti u obliku zamjene ili popravka pripada društvu Tsurumi (Europe) GmbH. Potraživanja će zastarjeti nakon tri mjeseca nakon isteka jamstvenog razdoblja, no ne prije isteka jamstvenog razdoblja koje vrijedi za prodavatelja. U slučaju dvojbe jamstveno će razdoblje odgovarati jamstvenom razdoblju koje vrijedi između krajnjega korisnika i njegova prodavatelja.



com-HSD-HR

