

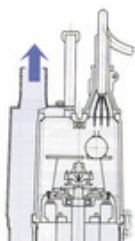


## KTVE 3-fazna 50Hz

Otporno na habanje - lagano - opremljeno  
elektrodnim sustavom za automatsku kontrolu  
- za profesionalnu upotrebu

Iskustvom poduzeća Tsurumi razvila se nova serija koja kombinira visokotehnološke materijale za maksimalnu izdržljivost, ali svejedno je lagana i prenosiva. Ova je pumpa jednako prikladna i za drenažu vode s gradilišta, kao i za montažu u postrojenja.





## Vršni ispust

Pumpana voda hladi motor i ispušta se kako je prikazano na slici. Motor se može hladiti čak i kada pumpa malu količinu vode. Uređenje vršnog ispusta dopušta pristup područjima s ograničenjem prostora.

## Lagano

Da bi se snizila ukupna težina, materijali pumpe promijenili su se djelomično na aluminijski tlačni lijev i posebno tretiranu sintetičku gumu. U usporedbi s konvencionalnim pumpama poduzeća Tsurumi istoga tipa, ova je promjena rezultirala smanjenjem težine od 10 kg. Ergonomski dizajnirana ručka pomaže premještanju pumpe na gradilištima.



## Jednostavno održavanje

Donji dio pumpe može se rastaviti prstenastim ključem za lagano održavanje bez uklanjanja radnoga kola.

## Otporno na habanje

Posebno pripremljeni dijelovi sintetičke gume uključujući kućište, ploču za trošenje i rukavac voda štite kućište motora od aluminijskog tlačnog lijeva. To je rezultiralo iznenađujuće povećanim otporom na trošenje i drugima prednostima kao što su:

- Smanjena potreba za općenitim servisnim održavanjem.
- Pumpa je imuna na naslage kalcijeva karbonata ili kamenca.

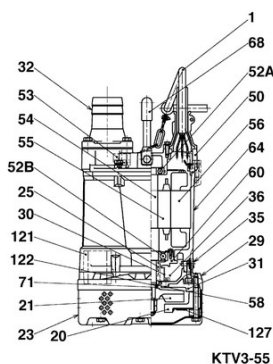


## Elektrodni automatski kontrolni sustav

Tip KTVE opremljen je novim kontrolnim sustavom elektrodnog tipa. To sprečava nepotrební suhi rad, zbog čega je idealna za radnu okolinu gdje se mora spriječiti buka, npr. prilikom noćnoga rada u stambenim područjima. Rad se pumpe pokreće kada se razina vode podigne i kontaktira elektrodu. Kada nestane kontakt vode i elektrode, tajmer počne raditi i nakon jedne minute rad se pumpe zaustavlja.

## Komponente:

001 Kabel	053 Zaštita motora
020 Kućište pumpe	054 Osovina
021 Radno kolo	055 Rotor
023 Cjedilo	056 Stator
025 Mehanička brtva	058 Podloška
029 Kućište za ulje	060 Kućište ležaja
030 Razdjelnik za ulje	064 Kućište motora
031 Habajuća ploča	068 Ručka
032. Ispust	071 Rukavac osovine
035 Čep za ulje	085 Relej
036 Sredstvo za podmazivanje	090. Elektroda
050 Poklopac motora	121 Brtva
051 Glavni poklopac	122 V-prsten
052A Gornji ležaj	127 Ploča za fiksiranje
052B Donji ležaj	

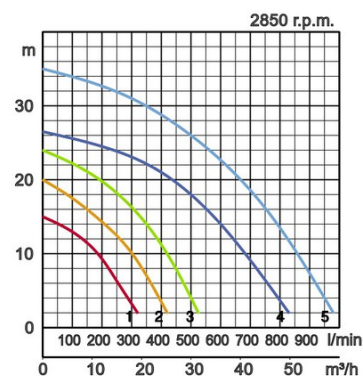


## Specifikacije:

Model	Krivulja označena bojom	Provrt mm	Izlazna snaga motora kW	Nazivna struja A	Dobavna visina maks. m	Kapacitet maks. l/min	Suha masa kg / bez kabela	Maks. promjer rupca ø mm	Otpornost na tlak maks. m	Duljina kabela m
KTVE2.75	1	50	0,75	1,8	15,0	320	12,7	6	10	10
KTVE21.5	2	50	1,5	3,3	20,0	420	22,0	8,5	25	20
KTVE22.2	3	50	2,2	4,3	24,0	525	25,0	8,5	25	20
KTVE33.7	4	80	3,7	7,4	26,5	830	40,0	8,5	25	20
KTVE35.5	5	80	5,5	11,0	35,0	980	52,0	8,5	25	20

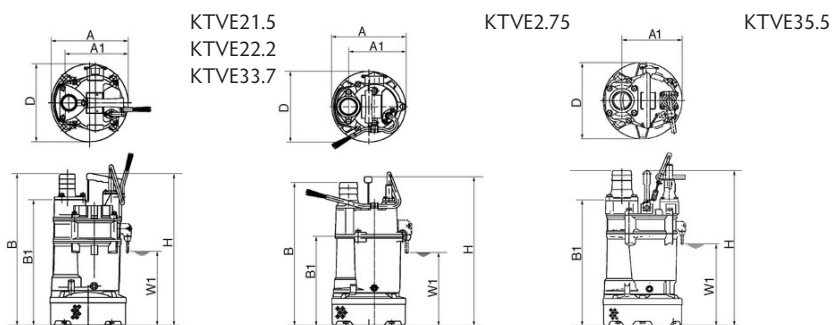


Ø Provrt za ispušt mm		51,81	
Transportni medij	Vrsta medija	Izvorska voda, kišnica, podzemna voda, voda koja prenosi pijesak	
	Temperatura	1 - 40 °C	
Pumpa	Komponente	Radno kolo	Poluvortex radno kolo
		Brtva osovine	Dvostruka mehanička brtva
		Ležajevi	Oklopljeni kuglični ležajevi
	Materijal	Radno kolo	Guma od uretana, Nodularni lijev EN-GJS-700-3
		Kućište	Sintetička guma
Brtva osovine	Silicijev karbid u uljnoj kupki		
Motor	Podmazivanje	Turbinsko ulje (ISO VG32)	
	faza/napon	3-fazno / 400V / 50Hz / izravno pokretanje (d.o.l.)	
	Izolacija	Izolacijski razred E	
	Tip, polovi	Indukcijski motor, 2 pola, IP69	
	Zaštita za motora (ugrađena)	Kružna toplinska sklopka	
	Materijal	Kućište	Aluminijски tlačni lijev
		Osovina	Nehrđajući čelik EN-X30Cr14, Nehrđajući čelik EN-X6Cr14
Kabel		Gumeno, NSSHÖU	
Ispusni priključak	Navojna priрубnica / priključak za crijevo		



## Dimenzije u mm:

Model	A	A1	B	B1	D	H	W1
KTVE2.75	200	155	401	329	200	417	234
KTVE21.5	240	187	482	400	240	486	265
KTVE22.2	240	187	482	400	240	486	265
KTVE33.7	285	211	585	462	285	585	327
KTVE35.5	-	229	620	497	300	620	357



W1: najniža razina tekuće vode

U slučaju abrazivnih i korozivnih primjena, normalno je da će se u određenim komponentama dogoditi snažnije trošenje. S obzirom na to, obratite pozornost na naše mrežno mjesto [www.tsurumi.eu/english/applications.htm](http://www.tsurumi.eu/english/applications.htm).





Doprinosimo svjetskom napretku i razumijevanju ekološkom proizvodnjom koja uzima u obzir prava radnika.

Dizajnirana za povećanu proizvodnju potpuno ugrađenim racionaliziranim proizvodnim sustavima, tvornica poduzeća Tsurumi u Kyotu (Japan) sadrži proizvodni kapacitet od punih 1 milijun pumpi godišnje. Moderna R&D postrojenja velikih razmjera nude optimalne uvjete za eksperimentiranje i testiranje čak i super velikih pumpi i za razvoj novih proizvoda da se prošire mogućnosti i primjene pumpi. Da se omoguće optimalni uvjeti za našu glavnu imovinu, naše radnike, kao i za okolinu, posebna se pažnja posvećuje optimiziranim radnim uvjetima s klimatizacijom, minimiziranom prašinom i emisijama ispušnih plinova, sveobuhvatnim recikliranjem i oporabom otpada.

## Tsurumi (Europe) GmbH

Wahlerstr. 10  
D-40472 Düsseldorf  
Tel.: +49 (0)211-4179373  
Faks: +49 (0)211-417937-480  
E-pošta: sales@tsurumi.eu  
www.tsurumi.eu

Zadržavamo pravo da promijenimo specifikacije i dizajne navedene ovdje za poboljšanje bez prethodne najave. Naše su pumpe namijenjene samo za profesionalnu upotrebu. U slučaju da je društvo Tsurumi (Europe) GmbH, u iznimnim slučajevima, preuzelo jamstvo proizvođača, to ovlašćuje krajnjega korisnika da traži popravak besplatno od društva Tsurumi (Europe) GmbH zbog bilo kojeg kvara na proizvodu koji se dogodi tijekom jamstvenog razdoblja (vidjeti ispod), i kada potraživanja na temelju zahtjeva protiv prodavača ne postoje ili više ne postoje. U slučaju kvara, koji se može pripisati nepravilnom rukovanju krajnjega korisnika, neće se moći prijaviti tražbina na temelju jamstva. Iz jamstva više neće proizlaziti daljnja potraživanja, osim ako izričito nije utvrđeno nešto suprotno tome. Odluka hoće li ispravak biti u obliku zamjene ili popravka pripada društvu Tsurumi (Europe) GmbH. Potraživanja će zastarjeti nakon tri mjeseca nakon isteka jamstvenog razdoblja, no ne prije isteka jamstvenog razdoblja koje vrijedi za prodavatelja. U slučaju dvojbe jamstveno će razdoblje odgovarati jamstvenom razdoblju koje vrijedi između krajnjega korisnika i njegova prodavatelja.



con-KTVE-HR

