



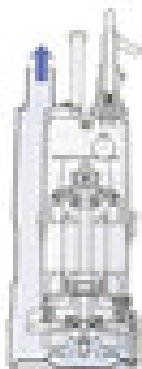
KRS 3-fazna
50Hz

Teške pumpe za odvodnju
- za profesionalnu upotrebu

4-polni motor 1450 r.p.m. - izvrsna postojanost i
trajnost



Vršni ispust



Pumpana voda hladi motor i ispušta se kako je prikazano na slici. Motor se može hladiti čak i kada pumpa malu količinu vode. Uređenje vršnog ispusta dopušta pristup područjima s ograničenjem prostora.



Otporno na habanje

4-polni motor upotrebljava se za postizanje jednostavne strukture koja iskazuje izvrsnu izdržljivost i raznovrsnost. Ponudom kućišta pumpe od lijevanog željeza postojanost se povećava u odnosu na standardne pumpe s aluminijskim kućištem.

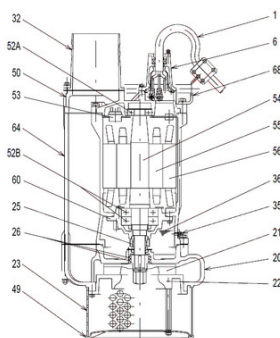
Otporno na habanje

KRS serija, pumpe od lijevanog željeza s 4-polnim motorom, predstavljaju višenamjenske pumpe Tsurumi zbog svoje jednostavne konstrukcije, vrhunske izdržljivosti i visoke učinkovitosti. Godine iskustva i inovativne tehnike poduzeća Tsurumi potpuno su iskorištene u svakoj komponenti tih pumpi koje su osvojile neusporedivo povjerenje i divljenje korisnika.



Komponente:

001	Kabel	049	Podna ploča
006	Ulaz kabela	050	Poklopac motora
020	Kućište pumpe	052A	Gornji ležaj
021	Radno kolo	052B	Donji ležaj
022	Usisna ploča	053	Zaštita motora
023	Cjedilo	054	Osovina
025	Mehanička brtva	055	Rotor
026	Uljna brtva	056	Stator
032	Priključak za crijevo	060	Kućište ležaja
035	Čep za ulje	064	Kućište motora
036	Sredstvo za podmazivanje	068	Ručka



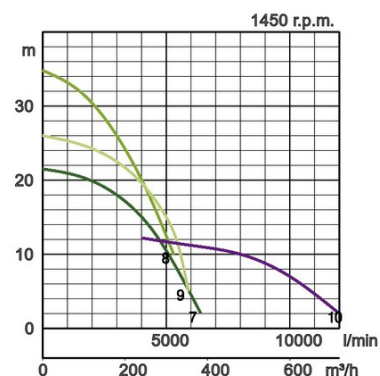
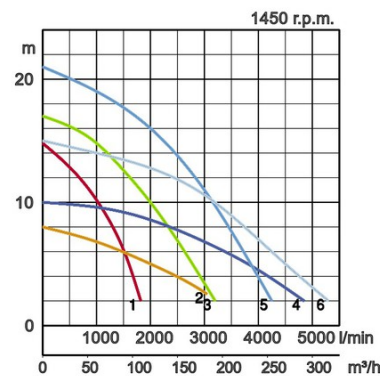
KRS22

Specifikacije:

Model	Krivulja označena bojom	Provrt mm	Izlazna snaga motora kW	Nazivna struja A	Dobavna visina maks. m	Kapacitet maks. l/min	Suha masa kg / bez kabela	Maks. promjer rupca ø mm	Otpornost na tlak maks. m	Duljina kabela m
KRS-43	1	100	3,0	6,5	14,8	1820	95,0	12	15	20
KRS-63	2	150	3,0	6,5	8,0	3250	97,0	15	15	20
KRS-65.5	3	150	5,5	12,1	17,0	3180	118,0	20	15	20
KRS-85.5	4	200	5,5	12,1	10,0	4850	118,0	20	15	20
KRS2-69	5	150	9,0	19,0	21,0	4250	155,0	20	15	20
KRS2-89	6	200	9,0	19,0	15,0	5300	175,0	30	15	20
KRS815	7	200	15,0	31,9	21,5	6400	240,0	25	20	20
KRS822	8	200	22,0	44,6	34,8	5300	380,0	25	20	20
KRS822L	9	200	22,0	44,6	26,0	5900	390,0	25	20	20
KRS1022	10	250	22,0	45,7	12,1	12000	390,0	25	20	20

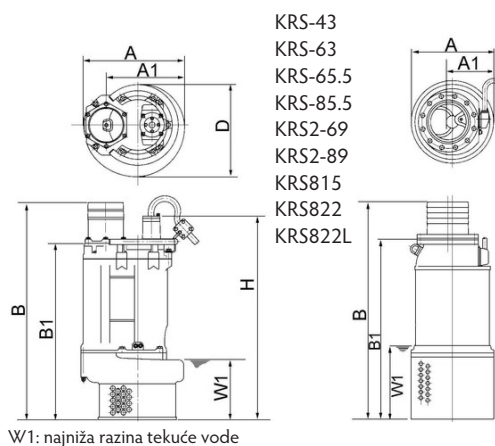


Ø Provrt za ispuš mm		101, 150, 200, 250	
Transportni medij	Temperatura	1 - 40 °C	
	Vrsta medija	Izvorska voda, kišnica, podzemna voda, voda koja prenosi pijesak	
Pumpa	Komponente	Radno kolo	Radno kolo poluotvorenoga tipa, Radno kolo zatvorenoga tipa
		Brtva osovine	Dvostruka mehanička brtva
		Ležajevi	Oklopljeni kuglični ležajevi
	Materijal	Radno kolo	Nodularni lijev EN-GJS-700-3
		Kućište	Sivi lijev EN-GJL-201
		Usisna ploča	Sivi lijev EN-GJL-201
Brtva osovine	Silicijev karbid u uljnoj kupki		
Motor	Izolacija	Izolacijski razred E, Izolacijski razred F, Izolacijski razred B	
	Zaštita za motora (ugrađena)	Kružna toplinska sklopka	
	Tip, polovi	Indukcijski motor, 4 pola, IP69	
	Podmazivanje	Turbinsko ulje (ISO VG32)	
	faza/napon	3-fazno / 400V / 50Hz / izravno pokretanje (d.o.l.)	
	Materijal	Kućište	Sivi lijev EN-GJL-151, Sivi lijev EN-GJL-201
Osovina		Nehrđajući čelik EN-X30Cr14	
Kabel		Gumeno, NSSHÖU	
Ispusni priključak	Prirubnica s navojem, Priključak za crijevo		



Dimenzije u mm:

Model	A	A1	B	B1	D	H	W1
KRS-43	378	288	723	586	347	651	170
KRS-63	385	295	867	686	365	777	300
KRS-65.5	423	303	790	608	369	698	190
KRS-85.5	445	325	942	710	413	800	295
KRS2-69	487	371	812	630	424	743	200
KRS2-89	470	354	933	701	403	814	300
KRS815	481	347	1069	837	440	949	275
KRS822	572	445	1238	1006	530	1156	345
KRS822L	572	445	1238	1006	530	1156	345
KRS1022	525	260	1419	1156	-	-	450



U slučaju abrazivnih i korozivnih primjena, normalno je da će se u određenim komponentama dogoditi snažnije trošenje. S obzirom na to, obratite pozornost na naše mrežno mjesto www.tsurumi.eu/english/applications.htm.



Doprinosimo svjetskom napretku i razumijevanju ekološkom proizvodnjom koja uzima u obzir prava radnika.

Dizajnirana za povećanu proizvodnju potpuno ugrađenim racionaliziranim proizvodnim sustavima, tvornica poduzeća Tsurumi u Kyotu (Japan) sadrži proizvodni kapacitet od punih 1 milijun pumpi godišnje. Moderna R&D postrojenja velikih razmjera nude optimalne uvjete za eksperimentiranje i testiranje čak i super velikih pumpi i za razvoj novih proizvoda da se prošire mogućnosti i primjene pumpi. Da se omoguće optimalni uvjeti za našu glavnu imovinu, naše radnike, kao i za okolinu, posebna se pažnja posvećuje optimiziranim radnim uvjetima s klimatizacijom, minimiziranom prašinom i emisijama ispušnih plinova, sveobuhvatnim recikliranjem i oporabom otpada.

Tsurumi (Europe) GmbH

Wahlerstr. 10
D-40472 Düsseldorf
Tel.: +49 (0)211-4179373
Faks: +49 (0)211-417937-480
E-pošta: sales@tsurumi.eu
www.tsurumi.eu

Zadržavamo pravo da promijenimo specifikacije i dizajne navedene ovdje za poboljšanje bez prethodne najave. Naše su pumpe namijenjene samo za profesionalnu upotrebu. U slučaju da je društvo Tsurumi (Europe) GmbH, u iznimnim slučajevima, preuzelo jamstvo proizvođača, to ovlašćuje krajnjega korisnika da traži popravak besplatno od društva Tsurumi (Europe) GmbH zbog bilo kojeg kvara na proizvodu koji se dogodi tijekom jamstvenog razdoblja (vidjeti ispod), i kada potraživanja na temelju zahtjeva protiv prodavača ne postoje ili više ne postoje. U slučaju kvara, koji se može pripisati nepravilnom rukovanju krajnjega korisnika, neće se moći prijaviti tražbina na temelju jamstva. Iz jamstva više neće proizlaziti daljnja potraživanja, osim ako izričito nije utvrđeno nešto suprotno tome. Odluka hoće li ispravak biti u obliku zamjene ili popravka pripada društvu Tsurumi (Europe) GmbH. Potraživanja će zastarjeti nakon tri mjeseca nakon isteka jamstvenog razdoblja, no ne prije isteka jamstvenog razdoblja koje vrijedi za prodavatelja. U slučaju dvojbe jamstveno će razdoblje odgovarati jamstvenom razdoblju koje vrijedi između krajnjega korisnika i njegova prodavatelja.



con-KRS-HR

