



NKZ 3-fazna
50Hz

Pumpa s miješalicom
- za profesionalnu upotrebu

Sve pumpe u ovoj seriji omogućuju vrlo gladak prolazak pješčane zemlje i taloga. Prisilno ohlađen motor osigurava dugačak i kontinuiran rad pumpe izložene zraku.



Snažno miješanje

Miješalica montirana na produžetku osovine motora snažno miješa tekućinu za lagani i učinkoviti prijenos blata i mulja.



Sve pumpe u ovoj seriji omogućuju vrlo gladak prolazak pješčane zemlje i taloga. Prisilno ohlađen motor osigurava dugačak i kontinuiran rad pumpe izložene zraku.

4-polni motor upotrebljava se za postizanje izvrsne izdržljivosti i raznovrsnosti.

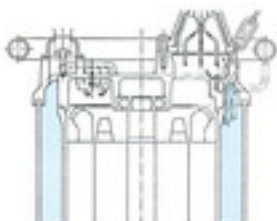
Ponudom kućišta pumpe od lijevanog željeza postojanost se povećava u odnosu na standardne pumpe s aluminijskim kućištem.

Spiralna struktura, izvrsno pomaže prolazu pijeska, zemlje, mulja ili blata, bez začepjenja.



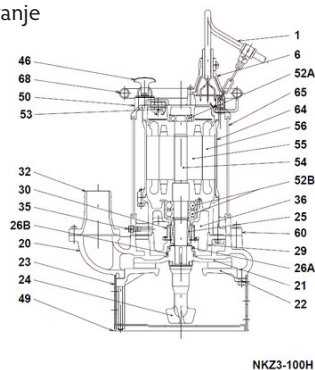
Vodeni omotač

Unutarnje i vanjsko kućište motora - protočni dizajn - savršeno hlađenje u uvjetima suhe vožnje



Komponente:

001	Kabel	036	Sredstvo za podmazivanje
006	Ulaz kabela	050	Poklopac motora
020	Kućište pumpe	052A	Gornji ležaj
021	Radno kolo	052B	Donji ležaj
022	Usisna ploča	053	Zaštita motora
023	Cjedilo	054	Osovina
024	Miješalica	055	Rotor
025	Mehanička brtva	056	Stator
026A	Uljna brtva	060	Kućište ležaja
026B	Uljna brtva	064	Kućište motora
029	Kućište za ulje	065	Oмотаč
032.	Ispust	068	Ručka
035	Čep za ulje		

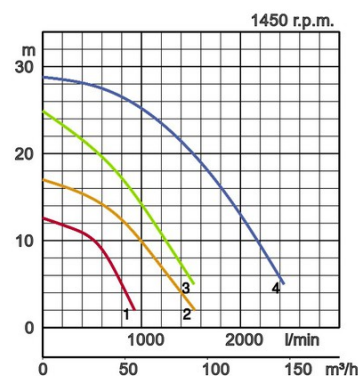


NKZ3-100H

Specifikacije:

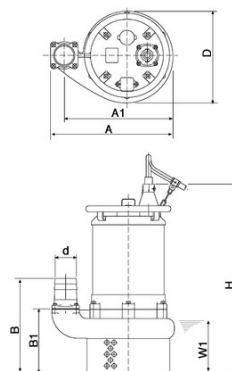
Model	Krivulja označena bojom	Provrt mm	Izlazna snaga motora kW	Nazivna struja A	Dobavna visina maks. m	Kapacitet maks. l/min	Suha masa kg / bez kabela	Maks. promjer rupca ø mm	Otpornost na tlak maks. m	Duljina kabela m	
NKZ3-C3		1	80	2,2	5,1	12,6	930	91,0	30	15	20
NKZ3-D3		2	80	3,7	8,0	17,0	1540	100,0	30	15	20
NKZ3-80H		3	80	5,5	12,1	24,9	1530	132,0	20	15	20
NKZ3-100H		4	100	11,0	22,0	28,8	2440	196,0	20	15	20

Ø Provrt za ispušt mm		81, 101	
Transportni medij	Temperatura	1 - 40 °C	
	Vrsta medija	Tekućine koje sadrže pješčano blato, voda koja prenosi pijesak	
Pumpa	Komponente	Radno kolo	Radno kolo otvorenoga tipa
		Brtva osovine	Dvostruka mehanička brtva
		Ležajevi	Oklopljeni kuglični ležajevi
	Materijal	Radno kolo	Nodularni lijev EN-GJS-700-3, Željezni lijev s kromom
		Kućište	Sivi lijev EN-GJL-201
		Usisna ploča	Sivi lijev EN-GJL-201, Nodularni lijev EN-GJS-700-3
	Brtva osovine	Silicijev karbid u uljnoj kupki	
Motor	Izolacija		Izolacijski razred E, Izolacijski razred B
	Zaštita za motora (ugrađena)		Kružna toplinska sklopka
	Tip, polovi		Indukcijski motor, 4 pola, IP69
	Podmazivanje		Turbinsko ulje (ISO VG32)
	faza/napon		3-fazno / 400V / 50Hz / izravno pokretanje (d.o.l.)
	Materijal	Kućište	Sivi lijev EN-GJL-151
		Osovina	Nehrđajući čelik EN-X30Cr14
Kabel		Gumeno, NSSHÖU	
Ispusni priključak		Navojna prirubnica / priključak za crijevo	



Dimenzije u mm:

Model	d	A	A1	B	B1	D	H	W1
NKZ3-C3	80	467	405	371	249	370	664	225
NKZ3-D3	80	467	405	371	249	370	664	225
NKZ3-80H	80	491	430	387	264	401	754	220
NKZ3-100H	100	547	486	422	284	414	841	240



W1: najniža razina tekuće vode

U slučaju abrazivnih i korozivnih primjena, normalno je da će se u određenim komponentama dogoditi značajnije trošenje. S obzirom na to, obratite pozornost na naše mrežno mjesto www.tsurumi.eu/english/applications.htm.



Doprinosimo svjetskom napretku i razumijevanju ekološkom proizvodnjom koja uzima u obzir prava radnika.

Dizajnirana za povećanu proizvodnju potpuno ugrađenim racionaliziranim proizvodnim sustavima, tvornica poduzeća Tsurumi u Kyotu (Japan) sadrži proizvodni kapacitet od punih 1 milijun pumpi godišnje. Moderna R&D postrojenja velikih razmjera nude optimalne uvjete za eksperimentiranje i testiranje čak i super velikih pumpi i za razvoj novih proizvoda da se prošire mogućnosti i primjene pumpi. Da se omoguće optimalni uvjeti za našu glavnu imovinu, naše radnike, kao i za okolinu, posebna se pažnja posvećuje optimiziranim radnim uvjetima s klimatizacijom, minimiziranom prašinom i emisijama ispušnih plinova, sveobuhvatnim recikliranjem i oporabom otpada.

Tsurumi (Europe) GmbH

Wahlerstr. 10
D-40472 Düsseldorf
Tel.: +49 (0)211-4179373
Faks: +49 (0)211-417937-480
E-pošta: sales@tsurumi.eu
www.tsurumi.eu

Zadržavamo pravo da promijenimo specifikacije i dizajne navedene ovdje za poboljšanje bez prethodne najave. Naše su pumpe namijenjene samo za profesionalnu upotrebu. U slučaju da je društvo Tsurumi (Europe) GmbH, u iznimnim slučajevima, preuzelo jamstvo proizvođača, to ovlašćuje krajnjega korisnika da traži popravak besplatno od društva Tsurumi (Europe) GmbH zbog bilo kojeg kvara na proizvodu koji se dogodi tijekom jamstvenog razdoblja (vidjeti ispod), i kada potraživanja na temelju zahtjeva protiv prodavača ne postoje ili više ne postoje. U slučaju kvara, koji se može pripisati nepravilnom rukovanju krajnjega korisnika, neće se moći prijaviti tražbina na temelju jamstva. Iz jamstva više neće proizlaziti daljnja potraživanja, osim ako izričito nije utvrđeno nešto suprotno tome. Odluka hoće li ispravak biti u obliku zamjene ili popravka pripada društvu Tsurumi (Europe) GmbH. Potraživanja će zastarjeti nakon tri mjeseca nakon isteka jamstvenog razdoblja, no ne prije isteka jamstvenog razdoblja koje vrijedi za prodavatelja. U slučaju dvojbe jamstveno će razdoblje odgovarati jamstvenom razdoblju koje vrijedi između krajnjega korisnika i njegova prodavatelja.



com-NKZ-HR

