



# 100BP 3-fazna 50Hz

BP serija 100 mm ispust,  
mokra i suha izvedba, hidraulički visokoučinkovito  
kanalno radno kolo i IE3 vrhunski učinkoviti  
motor, senzor za vlagu

Pumpa za otpadnu vodu za komunalnu i industrijsku otpadnu vodu. Pumpe su standardno opremljene senzorom za vlagu i omotačem za hlađenje i stoga se mogu konstruktivno pokretati montirane i u suhoj i u mokroj izvedbi. Dostupna mogućnost inačice otporne na eksploziju.





## Zatvoreno jednokanalno radno kolo

Kanalno radno kolo sprečava začepljenje krutim tvarima i vlaknastim sastavnicama u mediju.

### Izborna dodatna oprema:

- stojno podnožje za vodilice:
  - vodeći potporanj
  - stojno podnožje
- luk
- komplet za stajanje za samostojeću inačicu



### Dostupne opcije

- Inačica otporna na eksplozije
- Senzor za ulje
- Inačice motora do 2,9 kW u izravnom pokretanju (d.o.l.), motor od 3,7kW-motor ili u izravnom ili zvijezda-trokut pokretanju, od 5 kW samo na pokretanju zvijezda-trokut
- Svim se pumpama može upravljati starterom za blagi zalet i pretvaračem frekvencije

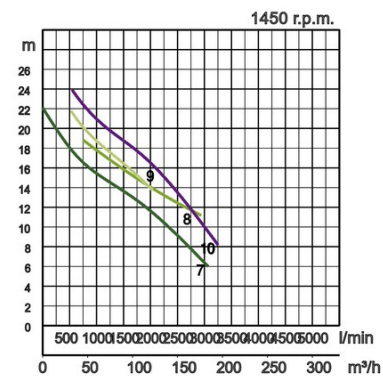
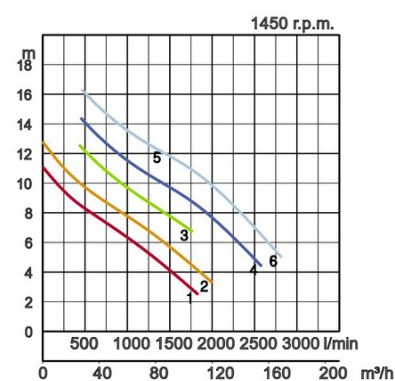


## Specifikacije:

Model		Krivulja označena bojom	Provrt mm	Izlazna snaga kW	Faze	r.p.m.	Dobavna visina maks. m	Kapacitet maks. l/min	Metoda pokretanja	Suha masa kg bez kabela		Prolaz radnoga kola mm
samostojeća	s priključkom vodilice									samostojeća	s priključkom vodilice	
100BPM42.9LL	TOS100BPM42.9LL	1	100	2,9	3	1450	11,1	1833	izravno	130,0	130,0	80
100BPM42.9L	TOS100BPM42.9L	2	100	2,9	3	1450	12,8	2000	izravno	130,0	130,0	80
100BPM42.9	TOS100BPM42.9	3	100	2,9	3	1450	12,4	1767	izravno	135,0	135,0	80
100BPM43.7	TOS100BPM43.7	4	100	3,7	3	1450	14,4	2583	zvijezda/trokut	135,0	135,0	80
100BPM43.7H	TOS100BPM43.7H	5	100	3,7	3	1450	16,1	1444	zvijezda/trokut	135,0	135,0	80
100BPM45.0	TOS100BPM45.0	6	100	5,0	3	1450	16,1	2817	zvijezda/trokut	135,0	135,0	80
100BPM46.5	TOS100BPM46.5	7	100	6,5	3	1450	22,1	3067	zvijezda/trokut	153,0	153,0	80
150BPM48.5	TOS150BPM48.5	8	150	8,5	3	1450	18,3	2935	zvijezda/trokut	202,0	202,0	100
100BPM46.5H	TOS100BPM46.5H	9	100	6,5	3	1450	21,1	2033	zvijezda/trokut	168,0	168,0	80
100BPM48.5	TOS100BPM48.5	10	100	8,5	3	1450	23,9	3250	zvijezda/trokut	168,0	168,0	80

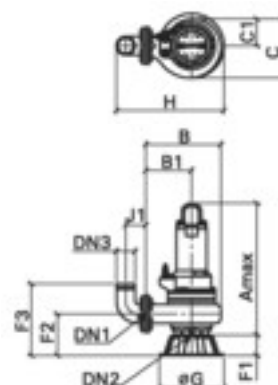
## I inačica od 3,7 kW dostupna u izvedbi izravnog pokretanja (d.o.l.) ili zvijezda-trokut

Ø Provrt za ispust mm	100mm, 150mm		
Transportni medij	Temperatura	1 - 40 °C	
	Vrsta medija	Komunalna otpadna voda	
Pumpa	Komponente	Radno kolo	Jednokanalno radno kolo
		Brtva osovine	Dvostruka mehanička brtva
		Ležajevi	Oklopljeni kuglični ležajevi
	Materijal	Radno kolo	Sivi lijev EN-GJL-251
		Kučiče	Sivi lijev EN-GJL-251
		Brtva osovine	Silicijev karbid, gore u uljnoj kupki
Habajući prsten	Bronca		
Motor	Tip, polovi	Indukcijski motor, 4 pola, IP69	
	Zaštita za motora (ugrađena)	Minijturni štitnik	
	Izolacija	Izolacijski razred H	
	faza/napon	3-fazno / 400V / 50Hz / izravno pokretanje (d.o.l.), 3-fazno / 400V / 50Hz / pokretanje zvijezda-trokut	
	Podmazivanje	Turbinsko ulje (ISO VG32)	
	Materijal	Kučiče	Sivi lijev EN-GJL-251
Osovina		Nehrđajući čelik I EN-X14Cr-Mo-S18	
Kabel		Guma, 10m H07RN8-F	
Ispusni priključak	Prirubnica DIN/ANSI DN100 (PN10), Prirubnica DIN/ANSI DN150 (PN10)		
Izborna dodatna oprema	Priključak vodilice „TOS“ (vođači potporanj, stojno podnožje, lanac za podizanje) / komplet s lukom i stalkom za samostojeće tipove		



## Dimenzije u mm:

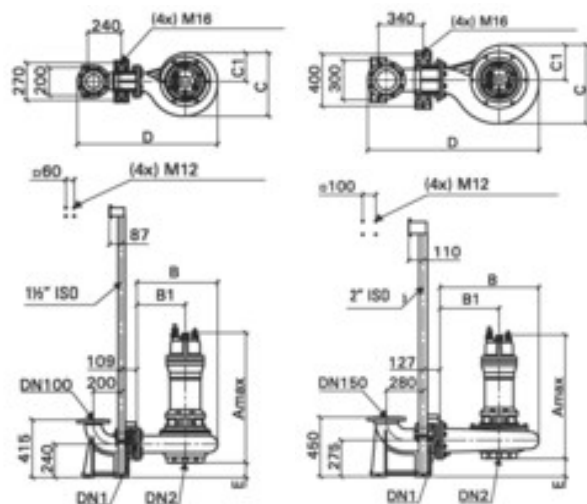
Model	A	B	B1	C	C1	DN1	DN2	DN3	F1	F2	F3	G	H	J1
100BPM42.9LL	714	360	200	315	155	100	100	4"	125	218	403	395	577	122
100BPM42.9L	714	360	200	315	155	100	100	4"	125	218	403	395	577	122
100BPM42.9	720	460	280	357	163	100	100	4"	125	225	410	395	656	122
100BPM43.7	720	460	280	357	163	100	100	4"	125	225	410	395	656	122
100BPM43.7H	720	460	280	357	163	100	100	4"	125	225	410	395	656	122
100BPM45.0	720	460	280	357	163	100	100	4"	125	225	410	395	656	122
100BPM46.5	790	460	280	357	163	100	100	4"	125	225	410	395	656	122
150BPM48.5	861	610	370	467	209	150	150	6"	125	262	548	450	967	273
100BPM46.5H	803	488	300	381	178	100	100	4"	125	220	405	395	677	122
100BPM48.5	803	488	300	381	178	100	100	4"	125	220	405	395	677	122





## Dimenzije - tip priključka vodilice u mm:

Model	A	B	B1	C	C1	D	DN1	DN2	E
100BPM42.9LL	714	360	200	315	155	784	100	100	147
100BPM42.9L	714	360	200	315	155	784	100	100	147
100BPM42.9	720	460	280	357	163	884	100	100	140
100BPM43.7	720	460	280	357	163	884	100	100	140
100BPM43.7H	720	460	280	357	163	884	100	100	140
100BPM45.0	720	460	280	357	163	884	100	100	140
100BPM46.5	790	460	280	357	163	884	100	100	140
150BPM48.5	861	610	370	467	209	1160	150	150	138
100BPM46.5H	803	488	300	381	178	912	100	100	145
100BPM48.5	803	488	300	381	178	912	100	100	145



## Tsurumi (Europe) GmbH

Wahlerstr. 10

D-40472 Düsseldorf

Tel.: +49 (0)211-4179373

Faks: +49 (0)211-417937-480

E-pošta: sales@tsurumi.eu

www.tsurumi.eu

Zadržavamo pravo da promijenimo specifikacije i dizajne navedene ovdje za poboljšanje bez prethodne najave. Naše su pumpe namijenjene samo za profesionalnu upotrebu. U slučaju da je društvo Tsurumi (Europe) GmbH, u iznimnim slučajevima, preuzelo jamstvo proizvođača, to ovlašćuje krajnjega korisnika da traži popravak besplatno od društva Tsurumi (Europe) GmbH zbog bilo kojeg kvara na proizvodu koji se dogodi tijekom jamstvenog razdoblja (vidjeti ispod), i kada potraživanja na temelju zahtjeva protiv prodavača ne postoje ili više ne postoje. U slučaju kvara, koji se može pripisati nepravilnom rukovanju krajnjega korisnika, neće se moći prijaviti tražbina na temelju jamstva. Iz jamstva više neće proizlaziti daljnja potraživanja, osim ako izričito nije utvrđeno nešto suprotno tome. Odluka hoće li ispravak biti u obliku zamjene ili popravka pripada društvu Tsurumi (Europe) GmbH. Potraživanja će zastarjeti nakon tri mjeseca nakon isteka jamstvenog razdoblja, no ne prije isteka jamstvenog razdoblja koje vrijedi za prodavatelja. U slučaju dvojbe jamstveno će razdoblje odgovarati jamstvenom razdoblju koje vrijedi između krajnjega korisnika i njegova prodavatelja.

sew-BP\_100mm-HR

