

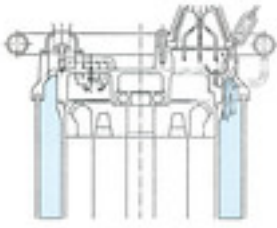


GSZ 3-fazna
50Hz

Velika visina dobave - visoki kapacitet
- za profesionalnu upotrebu

4-polni motor za povećani vijek trajanja i veću
udobnost pri upotrebi.





Vodeni omotač

Unutarnje i vanjsko kućište motora - protočni dizajn - savršeno hlađenje u uvjetima suhe vožnje

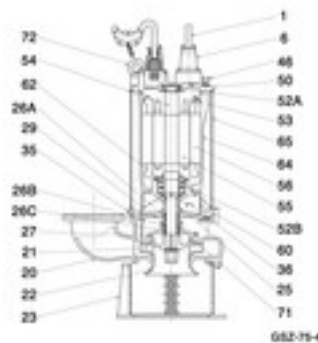
Otporno na habanje

Posebno čelično radno kolo i usisna ploča uvelike su povećali vijek trajanja pumpe. Kućište je dizajnirano da ima široko područje za prolaz, potpunu gustoću i antiabrazivni materijal. 4-polni motor upotrebljava se za postizanje jednostavne strukture koja iskazuje izvrsnu izdržljivost i raznovrsnost. Spiralna struktura, izvrsno pomaže prolazu pijeska, zemlje, mulja ili blata - bez začepljenja.



Komponente:

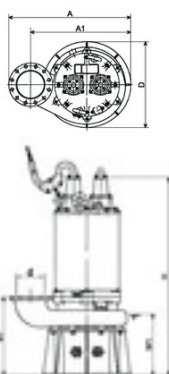
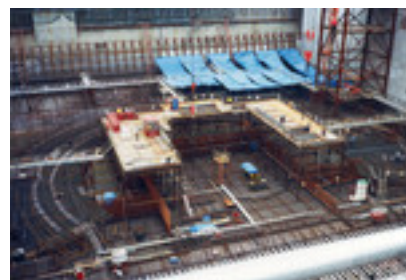
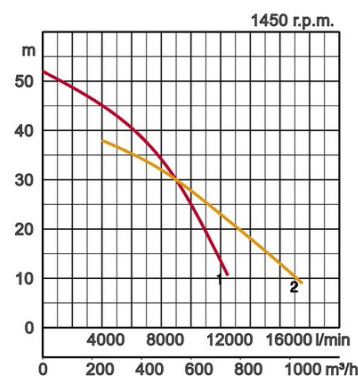
001 Kabel	046 Ventil za odzračivanje
006 Ulaz kabela	050 Poklopac motora
020 Kućište pumpe	052A Gornji ležaj
021 Radno kolo	052B Donji ležaj
022 Usisna ploča	053. Minijaturni štitnik
023 Cjedilo	054 Osovina
025 Mehanička brtva	055 Rotor
026A Uljna brtva	056 Stator
026B Uljna brtva	060 Kućište ležaja
026C Labirintni prsten	062 Poklopac ležaja
027 Kućište brtve	064 Kućište motora
029 Kućište za ulje	065 Omotač
035 Čep za ulje	071 Rukavac osovine
036 Sredstvo za podmazivanje	072 Okasti vijak



Specifikacije:

Model	Krivulja označena bojom	Provrt mm	Izlazna snaga motora kW	Nazivna struja A	Dobavna visina maks. m	Kapacitet maks. l/min	Suha masa kg / bez kabela	Maks. promjer rupca ø mm	Otpornost na tlak maks. m	Duljina kabela m
GSZ2-75-4	1	250	75,0	146,0	52,0	12500	1140,0	25	20	20
GSZ2-75-4L	2	250	75,0	146,0	38,0	17500	1200,0	25	20	20

Ø Provrt za ispušni mm		250		
Transportni medij	Temperatura	1 - 40 °C		
	Vrsta medija	Izvorska voda, kišnica, podzemna voda, voda koja prenosi pijesak		
Pumpa	Komponente	Radno kolo	Radno kolo zatvorenoga tipa	
		Brtva osovine	Dvostruka mehanička brtva	
		Ležajevi	Oklopljeni kuglični ležajevi	
	Materijal	Radno kolo	Lijev od nehrđajućega čelika ENX5CrNi18-11, Željezni lijev s kromom	
		Kučiče	Sivi lijev EN-GJL-201	
		Brtva osovine	Silicijev karbid u uljnoj kupki	
Motor	Tip, polovi	Indukcijski motor, 4 pola, IP69		
	Zaštita za motora (ugrađena)	Minijaturni štitičnik		
	Izolacija	Izolacijski razred E		
	faza/napon	3-fazno / 400V / 50Hz / pokretanje zvijezda-trokut		
	Podmazivanje	Turbinsko ulje (ISO VG32)		
	Materijal	Kučiče	Sivi lijev EN-GJL-201	
		Osovina	Nehrdajući čelik EN-X30Cr14	
Kabel		Gumeno, NSSHÖU		
Ispusni priključak	JIS 10K priрубnica			



Dimenzije u mm:

Model	d	A	A1	B1	D	H	W1
GSZ2-75-4	250	1050	850	655	708	1733	510
GSZ2-75-4L	250	1050	850	700	739	1778	730

W1: najniža razina tekuće vode

U slučaju abrazivnih i korozivnih primjena, normalno je da će se u određenim komponentama dogoditi snažnije trošenje. S obzirom na to, obratite pozornost na naše mrežno mjesto www.tsurumi.eu/english/applications.htm.



Doprinosimo svjetskom napretku i razumijevanju ekološkom proizvodnjom koja uzima u obzir prava radnika.

Dizajnirana za povećanu proizvodnju potpuno ugrađenim racionaliziranim proizvodnim sustavima, tvornica poduzeća Tsurumi u Kyotu (Japan) sadrži proizvodni kapacitet od punih 1 milijun pumpi godišnje. Moderna R&D postrojenja velikih razmjera nude optimalne uvjete za eksperimentiranje i testiranje čak i super velikih pumpi i za razvoj novih proizvoda da se prošire mogućnosti i primjene pumpi. Da se omoguće optimalni uvjeti za našu glavnu imovinu, naše radnike, kao i za okolinu, posebna se pažnja posvećuje optimiziranim radnim uvjetima s klimatizacijom, minimiziranom prašinom i emisijama ispušnih plinova, sveobuhvatnim recikliranjem i oporabom otpada.

Tsurumi (Europe) GmbH

Wahlerstr. 10
D-40472 Düsseldorf
Tel.: +49 (0)211-4179373
Faks: +49 (0)211-417937-480
E-pošta: sales@tsurumi.eu
www.tsurumi.eu

Zadržavamo pravo da promijenimo specifikacije i dizajne navedene ovdje za poboljšanje bez prethodne najave. Naše su pumpe namijenjene samo za profesionalnu upotrebu. U slučaju da je društvo Tsurumi (Europe) GmbH, u iznimnim slučajevima, preuzelo jamstvo proizvođača, to ovlašćuje krajnjega korisnika da traži popravak besplatno od društva Tsurumi (Europe) GmbH zbog bilo kojeg kvara na proizvodu koji se dogodi tijekom jamstvenog razdoblja (vidjeti ispod), i kada potraživanja na temelju zahtjeva protiv prodavača ne postoje ili više ne postoje. U slučaju kvara, koji se može pripisati nepravilnom rukovanju krajnjega korisnika, neće se moći prijaviti tražbina na temelju jamstva. Iz jamstva više neće proizlaziti daljnja potraživanja, osim ako izričito nije utvrđeno nešto suprotno tome. Odluka hoće li ispravak biti u obliku zamjene ili popravka pripada društvu Tsurumi (Europe) GmbH. Potraživanja će zastarjeti nakon tri mjeseca nakon isteka jamstvenog razdoblja, no ne prije isteka jamstvenog razdoblja koje vrijedi za prodavatelja. U slučaju dvojbe jamstveno će razdoblje odgovarati jamstvenom razdoblju koje vrijedi između krajnjega korisnika i njegova prodavatelja.



con-GSZ-HR

