



GPN 3-fazna
50Hz

Pumpa s miješalicom
- za profesionalnu upotrebu

Teška pumpa za pijesak - posebno čelično radno kolo i usisna ploča uvelike su povećali vijek trajanja pumpe. Kućište je dizajnirano da ima široko područje za prolaz, potpunu gustoću i antiabrazivni materijal

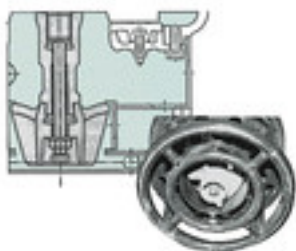


Snažno miješanje

Miješalica montirana na produžetku osovine motora snažno miješa tekućinu za lagani i učinkoviti prijenos blata i mulja.

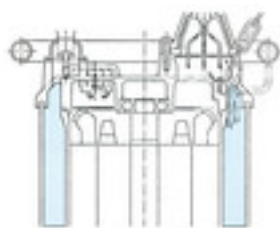


Posebno čelično radno kolo i usisna ploča uvelike su povećali vijek trajanja pumpe. Kućište je dizajnirano da ima široko područje za prolaz, potpunu gustoću i antiabrazivni materijal. 4-polni motor upotrebljava se za postizanje jednostavne strukture koja iskazuje izvrsnu izdržljivost i raznovrsnost. Spiralna struktura, izvrsno pomaže prolazu pijeska, zemlje, mulja ili blata - bez začepljenja.



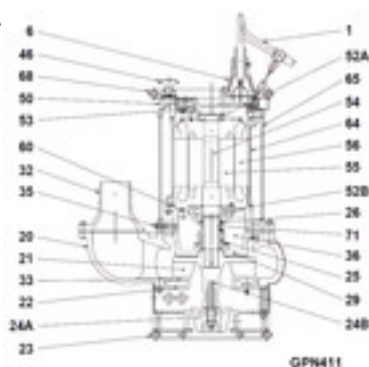
Vodeni omotač

Unutarnje i vanjsko kućište motora - protočni dizajn - savršeno hlađenje u uvjetima suhe vožnje



Komponente:

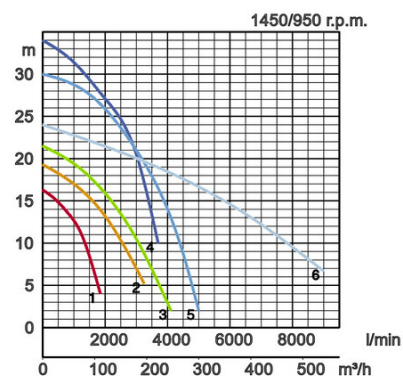
001	Kabel	046	Ventil za odzračivanje
006	Ulaz kabela	050	Poklopac motora
020	Kućište pumpe	052A	Gornji ležaj
021	Radno kolo	052B	Donji ležaj
022	Usisna ploča	053	Zaštita motora
023	Cjedilo	054	Osovina
024	Miješalica	055	Rotor
025	Mehanička brtva	056	Stator
026	Uljna brtva	060	Kućište ležaja
029	Kućište za ulje	064	Kućište motora
032.	Ispust	065	Omotač
033	Usisna ploča	068	Ručka
035	Čep za ulje	071	Rukavac osovine
036	Sredstvo za podmazivanje		



Specifikacije:

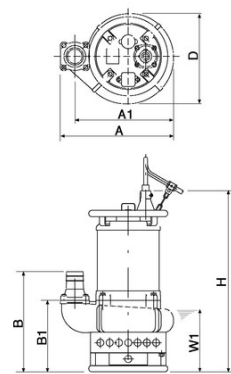
Model	Krivulja označena bojom	Provrt mm	Izlazna snaga motora kW	Nazivna struja A	Dobavna visina maks. m	Kapacitet maks. l/min	Suha masa kg / bez kabela	Maks. promjer rupca ø mm	Otpornost na tlak maks. m	Duljina kabela m
GPN35.5	1	80	5,5	12,1	16,3	1900	145,0	30	20	20
GPN411	2	100	11,0	22,0	19,3	3250	217,0	30	20	20
GPN415	3	100	15,0	25,8	21,5	4110	220,0	30	20	20
GPN422	4	100	22,0	42,5	34,0	3700	415,0	30	20	20
GPN622	5	150	22,0	42,5	30,0	5000	415,0	30	30	20
GPN837	6	200	37,0	74,0	24,0	9000	815,0	30	30	20

Ø Provrt za ispušt mm		81, 101, 150	
Transportni medij	Vrsta medija	Šljak, mulj, tekućine koje sadrže blato s pijeskom i/ili bentonit	
	Temperatura	1 - 40 °C	
Pumpa	Komponente	Radno kolo	Radno kolo otvorenoga tipa
		Brtva osovine	Dvostruka mehanička brtva
		Ležajevi	Oklopljeni kuglični ležajevi
	Materijal	Radno kolo	Željezni lijev s kromom
		Kučiste	Sivi lijev EN-GJL-201
		Usisna ploča	Željezni lijev s kromom
	Brtva osovine	Silicijev karbid u uljnoj kupki	
Motor	faza/napon	3-fazno / 400V / 50Hz / izravno pokretanje (d.o.l.), 3-fazno / 400V / 50Hz / pokretanje zvijezda-trokut	
	Podmazivanje	Turbinsko ulje (ISO VG32)	
	Zaštita za motora (ugrađena)	Kružna toplinska sklopka	
	Tip, polovi	Indukcijski motor, 4 pola, IP69, 6 pola	
	Izolacija	Izolacijski razred E, Izolacijski razred B, Izolacijski razred F	
	Materijal	Kučiste	Sivi lijev EN-GJL-151
Osovina		Čelik od kroma i molibdena (DIN 1.7220)	
Kabel		Gumeno, NSSHÖU	
Ispusni priključak	Navojna prirubnica / priključak za crijevo		



Dimenzije u mm:

Model	A	A1	B	B1	D	H	W1
GPN35.5	487	426	448	326	390	796	290
GPN411	617	517	500	347	450	879	315
GPN415	617	618	500	347	451	879	315
GPN422	725	625	528	335	573	1102	300
GPN622	725	625	528	335	572	1102	300
GPN837	1015	850	898	615	749	1606	560



W1: najniža razina tekuće vode

U slučaju abrazivnih i korozivnih primjena, normalno je da će se u određenim komponentama dogoditi snažnije trošenje. S obzirom na to, obratite pozornost na naše mrežno mjesto www.tsurumi.eu/english/applications.htm.



Doprinosimo svjetskom napretku i razumijevanju ekološkom proizvodnjom koja uzima u obzir prava radnika.

Dizajnirana za povećanu proizvodnju potpuno ugrađenim racionaliziranim proizvodnim sustavima, tvornica poduzeća Tsurumi u Kyotu (Japan) sadrži proizvodni kapacitet od punih 1 milijun pumpi godišnje. Moderna R&D postrojenja velikih razmjera nude optimalne uvjete za eksperimentiranje i testiranje čak i super velikih pumpi i za razvoj novih proizvoda da se prošire mogućnosti i primjene pumpi. Da se omoguće optimalni uvjeti za našu glavnu imovinu, naše radnike, kao i za okolinu, posebna se pažnja posvećuje optimiziranim radnim uvjetima s klimatizacijom, minimiziranom prašinom i emisijama ispušnih plinova, sveobuhvatnim recikliranjem i oporabom otpada.

Tsurumi (Europe) GmbH

Wahlerstr. 10
D-40472 Düsseldorf
Tel.: +49 (0)211-4179373
Faks: +49 (0)211-417937-480
E-pošta: sales@tsurumi.eu
www.tsurumi.eu

Zadržavamo pravo da promijenimo specifikacije i dizajne navedene ovdje za poboljšanje bez prethodne najave. Naše su pumpe namijenjene samo za profesionalnu upotrebu. U slučaju da je društvo Tsurumi (Europe) GmbH, u iznimnim slučajevima, preuzelo jamstvo proizvođača, to ovlašćuje krajnjega korisnika da traži popravak besplatno od društva Tsurumi (Europe) GmbH zbog bilo kojeg kvara na proizvodu koji se dogodi tijekom jamstvenog razdoblja (vidjeti ispod), i kada potraživanja na temelju zahtjeva protiv prodavača ne postoje ili više ne postoje. U slučaju kvara, koji se može pripisati nepravilnom rukovanju krajnjega korisnika, neće se moći prijaviti tražbina na temelju jamstva. Iz jamstva više neće proizlaziti daljnja potraživanja, osim ako izričito nije utvrđeno nešto suprotno tome. Odluka hoće li ispravak biti u obliku zamjene ili popravka pripada društvu Tsurumi (Europe) GmbH. Potraživanja će zastarjeti nakon tri mjeseca nakon isteka jamstvenog razdoblja, no ne prije isteka jamstvenog razdoblja koje vrijedi za prodavatelja. U slučaju dvojbe jamstveno će razdoblje odgovarati jamstvenom razdoblju koje vrijedi između krajnjega korisnika i njegova prodavatelja.



con-CPN-HR

