



# 150BY <sup>3-fazna</sup> 50Hz

BY serija 150mm ispust, mokra instalacija  
pumpa za otpadnu vodu sa zatvorenim  
jednokanalnim radnim kolom

Zatvoreno jednokanalno radno kolo osigurava da se kanalizacijska voda koja sadrži blato i vlaknaste tvari može učinkovito pumpati bez začepjenja.





### Zatvoreno jednokanalno radno kolo

Kanalno radno kolo sprečava začepljenje krutim tvarima i vlaknastim sastavnicama u mediju.

### Izborna dodatna oprema:

- stojno podnožje za vodilice:
  - vodeći potporanj
  - stojno podnožje
- luk
- komplet za stajanje za samostojeću inačicu



### Dostupne opcije

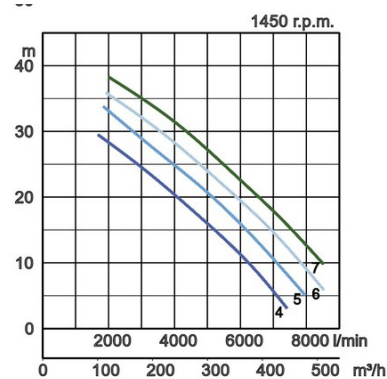
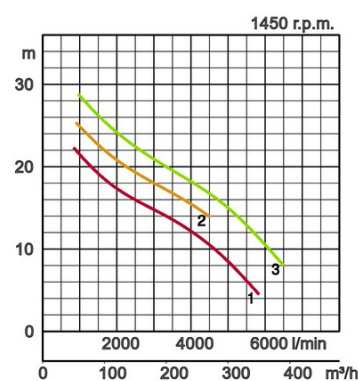
- Inačica otporna na eksplozije
- Senzor za ulje
- Svim se pumpama može upravljati starterom za blagi zalet i pretvaračem frekvencije



## Specifikacije:

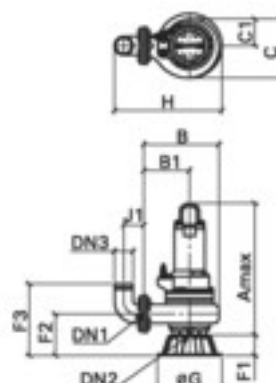
Model		Krivulja označena bojom	Provrt mm	Izlazna snaga kW	Faze	r.p.m.	Dobavna visina maks. m	Kapacitet maks. l/min	Metoda pokretanja	Suha masa kg bez kabela		Prolaz radnoga kola mm
samostojeća	s priključkom vodilice									samostojeća	s priključkom vodilice	
150BY412.2	TOS150BY412.2		1	150	12,2	3	1450	22,2	5833zvijezda/trokut	227,0	227,0	100
150BY414.6	TOS150BY414.6		2	150	14,6	3	1450	25,1	4504zvijezda/trokut	227,0	227,0	100
150BY419.3	TOS150BY419.3		3	150	19,3	3	1450	27,8	6500zvijezda/trokut	249,0	249,0	100
150BY422	TOS150BY422		4	150	22	3	1450	29,5	7417zvijezda/trokut	409,0	388,0	100
150BY425.6	TOS150BY425.6		5	150	25,6	3	1450	33,8	7967zvijezda/trokut	460,4	410,0	100
150BY429.2	TOS150BY429.2		6	150	29,2	3	1450	35,9	8533zvijezda/trokut	477,4	420,0	100
150BY433	TOS150BY433		7	150	33	3	1450	38,3	8520zvijezda/trokut	477,1	430,0	100

Ø Provrt za ispust mm	150mm		
Transportni medij	Vrsta medija	Komunalna otpadna voda	
	Temperatura	1 - 40 °C	
Pumpa	Komponente	Radno kolo	Jednokanalno radno kolo
		Brtva osovine	Dvostruka mehanička brtva
		Ležajevi	Oklopljeni kuglični ležajevi
	Materijal	Radno kolo	Sivi lijev EN-GJL-251
		Kućište	Sivi lijev EN-GJL-251
		Brtva osovine	Silicijev karbid, gore u uljnoj kupki
Habajući prsten	Bronca		
Motor	Izolacija	Izolacijski razred H	
	Tip, polovi	Indukcijski motor, 4 pola, IP69	
	Zaštita za motora (ugrađena)	Minijturni štitičnik	
	Podmazivanje	Turbinsko ulje (ISO VG32)	
	faza/napon	3-fazno / 400V / 50Hz / pokretanje zvijezda-trokut	
	Materijal	Kućište	Sivi lijev EN-GJL-251
		Osovinu	Nehrđajući čelik I EN-X14Cr-Mo-S18, Nehrđajući čelik EN-X20Cr14
Kabel		Guma, 10m H07RN8-F	
Ispusni priključak	Prirubnica DIN/ANSI DN150 (PN10)		
Izborna dodatna oprema	Priključak vodilice „TOS“ (vođeći potporanj, stojno podnožje, lanac za podizanje) / komplet s lukom i stalkom za samostojeće tipove		



## Dimenzije u mm:

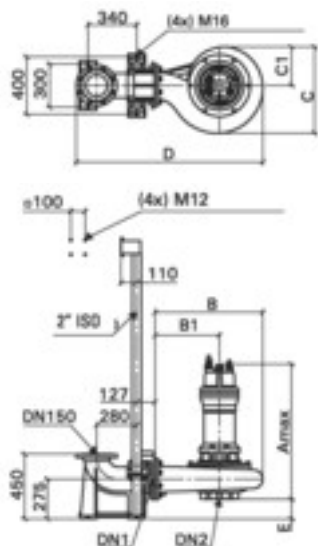
Model	A	B	B1	C	C1	DN1	DN2	DN3	F1	F2	F3	G	H	J1
150BY412.2	895	610	370	467	209	150	150	6"	125	262	548	450	967	273
150BY414.6	895	610	370	467	209	150	150	6"	125	262	548	450	967	273
150BY419.3	985	610	370	467	209	150	150	6"	125	262	548	450	967	273
150BY422	1201	690	420	547	241	150	150	6"	174	312	598	600	1077	273
150BY425.6	1326	690	420	547	241	150	150	6"	174	312	598	600	1077	273
150BY429.2	1326	690	420	547	241	150	150	6"	174	312	598	600	1077	273
150BY433	1326	690	420	547	241	150	150	6"	174	312	598	600	1077	273



W1: najniža razina tekuće vode

## Dimenzije - tip priključka vodilice u mm:

Model	A	B	B1	C	C1	D	DN1	DN2	E
150BY412.2	895	610	370	467	209	1160	150	150	138
150BY414.6	895	610	370	467	209	1160	150	150	138
150BY419.3	985	610	370	467	209	1160	150	150	138
150BY422	1201	690	420	547	241	1239	150	150	137
150BY425.6	1326	690	420	547	241	1239	150	150	137
150BY429.2	1326	690	420	547	241	1239	150	150	137
150BY433	1326	690	420	547	241	1239	150	150	137



## Tsurumi (Europe) GmbH

Wahlerstr. 10

D-40472 Düsseldorf

Tel.: +49 (0)211-4179373

Faks: +49 (0)211-417937-480

E-pošta: sales@tsurumi.eu

www.tsurumi.eu

Zadržavamo pravo da promijenimo specifikacije i dizajne navedene ovdje za poboljšanje bez prethodne najave. Naše su pumpe namijenjene samo za profesionalnu upotrebu. U slučaju da je društvo Tsurumi (Europe) GmbH, u iznimnim slučajevima, preuzelo jamstvo proizvođača, to ovlašćuje krajnjega korisnika da traži popravak besplatno od društva Tsurumi (Europe) GmbH zbog bilo kojeg kvara na proizvodu koji se dogodi tijekom jamstvenog razdoblja (vidjeti ispod), i kada potraživanja na temelju zahtjeva protiv prodavača ne postoje ili više ne postoje. U slučaju kvara, koji se može pripisati nepravilnom rukovanju krajnjega korisnika, neće se moći prijaviti tražbina na temelju jamstva. Iz jamstva više neće proizlaziti daljnja potraživanja, osim ako izričito nije utvrđeno nešto suprotno tome. Odluka hoće li ispravak biti u obliku zamjene ili popravka pripada društvu Tsurumi (Europe) GmbH. Potraživanja će zastarjeti nakon tri mjeseca nakon isteka jamstvenog razdoblja, no ne prije isteka jamstvenog razdoblja koje vrijedi za prodavatelja. U slučaju dvojbe jamstveno će razdoblje odgovarati jamstvenom razdoblju koje vrijedi između krajnjega korisnika i njegova prodavatelja.

sew-BY\_150mm-HR

