



POMA 1-fazna
50Hz

Potopne pumpe za taložni spremnik

S laganim kućištem od plastike pojačane vlaknima i glavnim poklopcem, pumpa je otporna na abraziju i koroziju, minimizirajući održavanje.

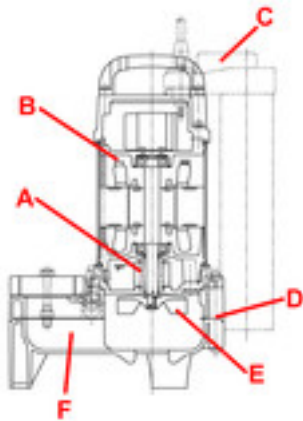




Vortex radno kolo

Radno se kolo upotrebljava uglavnom da se izbjegne začepljenje ili trošenje velikim ili šiljastim krutim tvarima u vodi. Ubrzava dio vode do velike brzine, a ta se brzina upotrebljava da se sva voda neometano premjesti iz ulaza u ulaz.

Maksimalni je prolaz krutih tvari 35 mm u promjeru, nije potrebno cjedilo.



A | Dvostruka mehanička brtva osovine u uljnoj komori

Osigurava maksimalnu zaštitu i dugi vijek trajanja motora.

B | Termostat štiti snažni motor od 0,15 kW od pregrijavanja

C | Ugrađena sklopka s plovkom

Upravlja razinom vode precizno i automatski, uključujući i isključujući pumpu kako se razina podiže i spušta.

D | Kućište od plastike ojačane vlaknima (FRP) i glavni poklopac

Pumpa je otporna na abraziju i koroziju, minimizirajući održavanje.

E | Vortex radno kolo

Eliminates blocking and binding. Napravljena od plastike ojačane vlaknima, podnosi dugi rad, s minimalnim abrazivnim trošenjem.

F | Maksimalni prolaz krutih tvari s promjerom od 35 mm

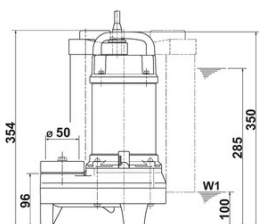
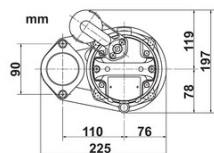
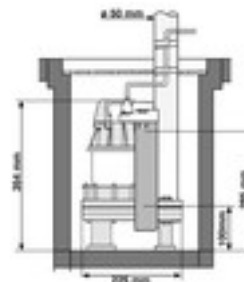
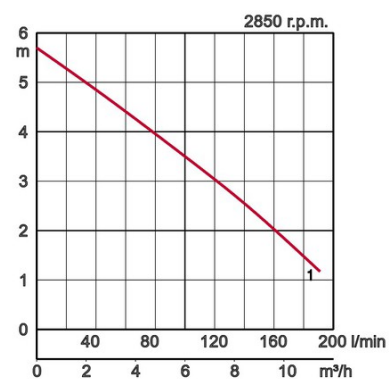
Najveća u ovom razredu pumpi. Nije potrebno cjedilo.

Specifikacije:

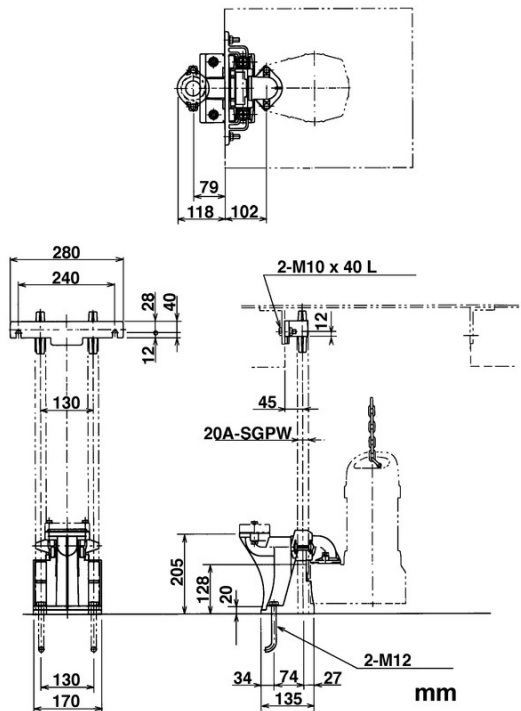
Model	Krivulja označena bojom	Provrt mm	Izlazna snaga kW	Faze	r.p.m.	Dobavna visina maks. m	Kapacitet maks. l/min	Metoda pokretanja	Suha masa kg bez kabela	Prolaz radnoga kola mm
POMA	● 1	50	0,15	1	2850	5,7	190	kondenzator	6,6	35



Ø Provrt za ispust mm		50mm		
Transportni medij	Temperatura	1 - 40 °C		
	Vrsta medija	Otpadna voda iz kućanstva		
Pumpa	Komponente	Radno kolo	Vortex radno kolo	
		Brtva osovine	Dvostruka mehanička brtva	
		Ležajevi	Oklopljeni kuglični ležajevi	
	Materijal	Radno kolo	Plastika ojačana staklenim vlaknima	
		Gornje kućište	Plastika ojačana staklenim vlaknima	
		Donje kućište	Plastika	
Motor	Zaštita za motora (ugrađena)		Kružna toplinska sklopka	
		Tip, polovi	Indukcijski motor, 2 pola, IP69	
	Izolacija		Izolacijski razred E	
	faza/napon		Jednofazno 230V / 110V / 50Hz	
	Podmazivanje		Turbinsko ulje (ISO VG32)	
	Materijal	Kućište		Nehrđajući čelik EN-X5CrNi18-11
		Osovina		Nehrđajući čelik EN-X6Cr14
Kabel			Guma, 10m H07RN-F	
Ispusni priključak		Unutarnji navoj, prirubnica		



Dimenzije - tip priključka vodilice u mm:



Tsurumi (Europe) GmbH

Wahlerstr. 10

D-40472 Düsseldorf

Tel.: +49 (0)211-4179373

Faks: +49 (0)211-417937-480

E-pošta: sales@tsurumi.eu

www.tsurumi.eu

Zadržavamo pravo da promijenimo specifikacije i dizajne navedene ovdje za poboljšanje bez prethodne najave. Naše su pumpe namijenjene samo za profesionalnu upotrebu. U slučaju da je društvo Tsurumi (Europe) GmbH, u iznimnim slučajevima, preuzelo jamstvo proizvođača, to ovlašćuje krajnjega korisnika da traži popravak besplatno od društva Tsurumi (Europe) GmbH zbog bilo kojeg kvara na proizvodu koji se dogodi tijekom jamstvenog razdoblja (vidjeti ispod), i kada potraživanja na temelju zahtjeva protiv prodavača ne postoje ili više ne postoje. U slučaju kvara, koji se može pripisati nepravilnom rukovanju krajnjega korisnika, neće se moći prijaviti tražbina na temelju jamstva. Iz jamstva više neće proizlaziti daljnja potraživanja, osim ako izričito nije utvrđeno nešto suprotno tome. Odluka hoće li ispravak biti u obliku zamjene ili popravka pripada društvu Tsurumi (Europe) GmbH. Potraživanja će zastarjeti nakon tri mjeseca nakon isteka jamstvenog razdoblja, no ne prije isteka jamstvenog razdoblja koje vrijedi za prodavatelja. U slučaju dvojbe jamstveno će razdoblje odgovarati jamstvenom razdoblju koje vrijedi između krajnjega korisnika i njegova prodavatelja.

sew-POMA-HR

