



PU 1-fazna
3-fazna
50Hz

Višenamjenska pumpa s vortex radnim kolom

PU višenamjenske pumpe usvojile su nehrđajući čelik tamo gdje se treba upotrebljavati metal dok se druge strateške komponente oblikovane u visokotehnološkim smolama ili su obložene njima. Trajne, stabilne pri radu i kompaktne, PU pumpe idealne su za zbrinjavanje otpadne vode i brojne druge zahtjevne podvodne poslove za pumpanje.





Vortex radno kolo

Radno se kolo upotrebljava uglavnom da se izbjegne začepjenje ili trošenje velikim ili šiljastim krutim tvarima u vodi. Ubrzava dio vode do velike brzine, a ta se brzina upotrebljava da se sva voda neometano premjesti iz ulaza u ulaz.



Izborna dodatna oprema:

- TOK4-P priključak vodilice za male pumpe:
 - Vodeći potporanj / vodeća kuka
 - Spojno podnožje
 - Lanac za podizanje

Lagano

Ideja da se pumpa treba izraditi odlijevanjem već je stvar prošlosti. PU pumpe izum su nastojanja poduzeća Tsurumi da se riješi potpuno odlivenih pumpi inovacijom materijala. Time se smanjila prosječna težina

PU pumpe na više od polovice težine konvencionalnih ekvivalenata. Usto, montaža i održavanje za te su nove pumpe postali puno lakši nego ikad prije.



Čvrsto i trajno

Smole koje su se upotrebljavale za izradu ili čuvanje velikih dijelova PU pumpi podvrgnute su brojnim teškim testovima prije prihvaćanja. Sastojeći se od ukupno 20 stavki, takvi su testovi obuhvaćali i one koji su ispitivali otpornost na otopine, stalnu mogućnost rada u tekućinama visoke temperature i snagu da se izdrže niske temperature ili temperature smrzavanja, trošenje vremenom i učinak padanja. U tim su se testovima smole pokazale jake kao odliveni materijali i po snazi i po otpornosti na abraziju, ili čak i jače od njih. Štoviše, te se smole upotrebljavaju tako da svaka može najbolje odgovarati bilo kojoj posebnoj sastavnici.

Nehrđajuće

PU pumpe imune su na nesanitarnu hrđu. Napravljene općenito od nehrđajućega čelika i visokokvalitetne smole, te pumpe nisu konvencionalno osjetljive na hrđu.



Lako rastavljanje zbog lakoće održavanja

Za održavanje jednostavno uklonite vijke između kućišta za ulje i gornjega kućišta za pumpe; odjeljak za pumpu s radnim kolom i odjeljak za motor sada su odvojeni jedan od drugoga. Pumpni dio može se lagano rastaviti i ponovno sastaviti.

Automatski radovi (automatski tip)

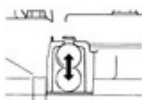
Uključite pumpu i spremna je za automatski rad. PU pumpe upotrebljavaju plovak u obliku suze za utvrđivanje razine vode. To sprečava pogreške u radu koje uzrokuju valovi ili talog i uklanja klepetanje.

Različite zaštitne naprave

Brtva osovine, ograničeni mehanizam za utovar koji sprečava preopterećenja i osigurava stabilan i siguran rad, vodiči za kabel razvijeni da sprečavaju da voda curi unutra i brojne druge ideje i uređaji za koje se godinama brinu stručnjaci poduzeća Tsurumi osiguravaju najpouzdaniji rad pumpe.

Ventil za zrak

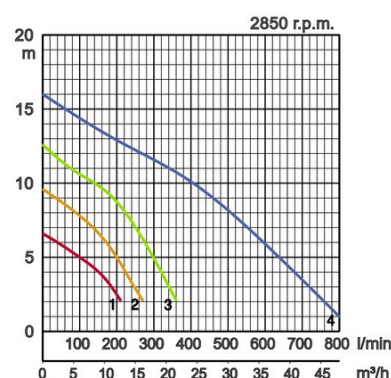
Za sprečavanje zračnog zaključavanja, kuglični ventil i kućište pumpe oblikovani su ugrađeno - još jedna PU inovacija.



Specifikacije:

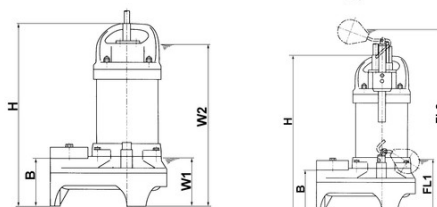
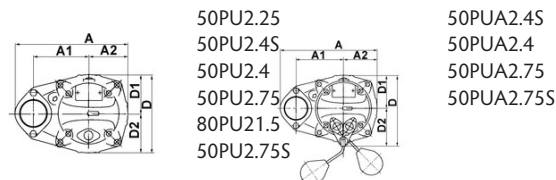
	Model		Krivulja označena bojom	Provrt mm	Izlazna snaga kW	Faze	r.p.m.	Dobavna visina maks. m	Kapacitet maks. l/min	Metoda pokretanja	Suha masa kg bez kabela gg		Prolaz radnoga kola mm	
	samoistojeća	s priključkom vodilice									samoistojeća	s priključkom vodilice		
ručno	50PU2.25	opcionalno		1	50	0,25	3	2850	6,6	210	izravno	6,1	-	35
	50PU2.4	opcionalno		2	50	0,4	3	2850	9,6	270	izravno	7,0	-	35
	50PU2.4S	opcionalno			50	0,4	1	2850	9,6	270	kondenzator	7,1	-	35
	50PU2.75	opcionalno		3	50	0,75	3	2850	12,5	360	izravno	8,3	-	35
	50PU2.75S	opcionalno			50	0,75	1	2850	12,5	360	kondenzator	8,9	-	35
80PU21.5	opcionalno		4	80	1,5	3	2850	16,0	800	izravno	15,8	-	46	
autom.	50PUA2.4	opcionalno			50	0,4	3	2850	9,6	270	izravno	7,5	-	35
	50PUA2.4S	opcionalno			50	0,4	1	2850	9,6	270	kondenzator	7,7	-	35
	50PUA2.75	opcionalno			50	0,75	3	2850	12,5	360	izravno	8,9	-	35
	50PUA2.75S	opcionalno			50	0,75	1	2850	12,5	360	kondenzator	9,5	-	35

Ø Provrt za ispušt mm	50mm, 80mm		
Transportni medij	Vrsta medija	Komunalna otpadna voda, voda s krutim tvarima	
	Temperatura	1 - 40 °C	
Pumpa	Komponente	Radno kolo	Vortex radno kolo
		Brtva osovine	Dvostruka mehanička brtva
		Ležajevi	Oklopljeni kuglični ležajevi
	Materijal	Radno kolo	Plastika ojačana staklenim vlaknima
		Gornje kućište	Plastika ojačana staklenim vlaknima
		Donje kućište	Plastika
	Brtva osovine	Silicijev karbid u uljnoj kupki	
Motor	Tip, polovi	Indukcijski motor, 2 pola, IP69	
	Zaštita za motora (ugrađena)	Kružna toplinska sklopka	
	Izolacija	Izolacijski razred E	
	faza/napon	3-fazno / 400V / 50Hz / izravno pokretanje (d.o.l.), Jednofazno 230V / 50Hz	
	Podmazivanje	Turbinsko ulje (ISO VG32)	
	Materijal	Kućište	Nehrđajući čelik EN-X5CrNi18-11
Osovina		Nehrđajući čelik EN-X5CrNi18-11	
Kabel		Gumeno, NSSHÖU, Guma, 10m H07RN8-F	
Ispusni priključak	Unutarnji navoj, prirubnica		
Izborna dodatna oprema	Priključak vodilice „TOK“ za male pumpe		



Dimenzije u mm:

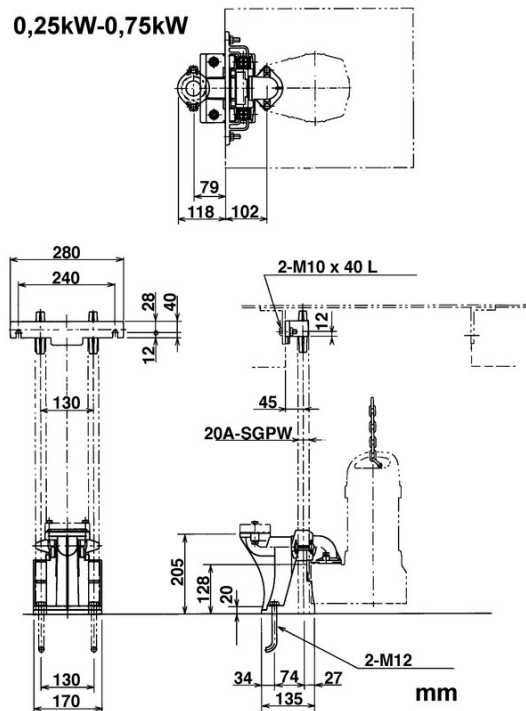
Model	A	A1	A2	B	D	D1	D2	FL1	FL2	H	W1	W2
50PU2.25	236	115	81	102	162	76	86	-	-	349	110	310
50PU2.4	236	115	81	102	162	76	86	-	-	360	110	325
50PU2.4S	236	115	81	102	162	76	86	-	-	360	110	325
50PU2.75	236	115	81	102	162	76	86	-	-	374	110	335
50PU2.75S	236	115	81	102	162	76	86	-	-	374	110	335
80PU21.5	295	145	99	130	196	92	104	-	-	475	150	427
50PUA2.4	236	115	81	102	173	76	97	115	607	374	-	-
50PUA2.4S	236	115	81	102	173	76	97	115	607	374	-	-
50PUA2.75	236	115	81	102	173	76	97	115	621	388	-	-
50PUA2.75S	236	115	81	102	173	76	97	115	621	388	-	-



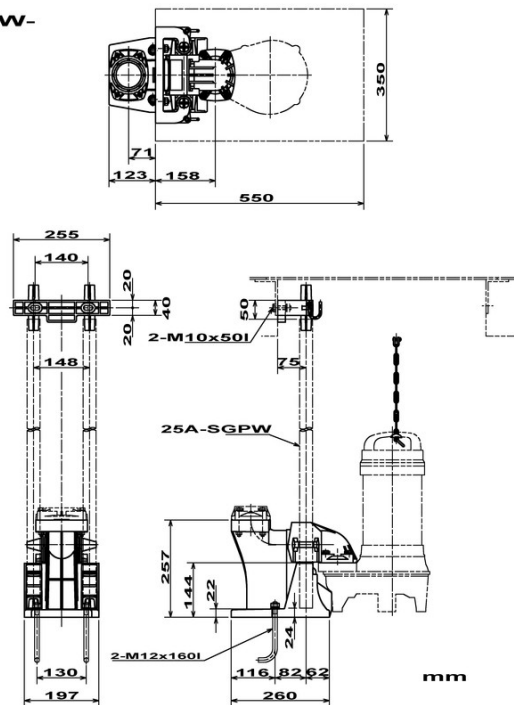
W1: najniža razina tekuće vode

Dimenzije - tip priključka vodilice u mm:

0,25kW-0,75kW



1,5kW-



Tsurumi (Europe) GmbH

Wahlerstr. 10

D-40472 Düsseldorf

Tel.: +49 (0)211-4179373

Faks: +49 (0)211-417937-480

E-pošta: sales@tsurumi.eu

www.tsurumi.eu

Zadržavamo pravo da promijenimo specifikacije i dizajne navedene ovdje za poboljšanje bez prethodne najave. Naše su pumpe namijenjene samo za profesionalnu upotrebu. U slučaju da je društvo Tsurumi (Europe) GmbH, u iznimnim slučajevima, preuzelo jamstvo proizvođača, to ovlašćuje krajnjega korisnika da traži popravak besplatno od društva Tsurumi (Europe) GmbH zbog bilo kojeg kvara na proizvodu koji se dogodi tijekom jamstvenog razdoblja (vidjeti ispod), i kada potraživanja na temelju zahtjeva protiv prodavača ne postoje ili više ne postoje. U slučaju kvara, koji se može pripisati nepravilnom rukovanju krajnjega korisnika, neće se moći prijaviti tražbina na temelju jamstva. Iz jamstva više neće proizlaziti daljnja potraživanja, osim ako izričito nije utvrđeno nešto suprotno tome. Odluka hoće li ispravak biti u obliku zamjene ili popravka pripada društvu Tsurumi (Europe) GmbH. Potraživanja će zastarjeti nakon tri mjeseca nakon isteka jamstvenog razdoblja, no ne prije isteka jamstvenog razdoblja koje vrijedi za prodavatelja. U slučaju dvojbe jamstveno će razdoblje odgovarati jamstvenom razdoblju koje vrijedi između krajnjega korisnika i njegova prodavatelja.

sew-PU-HR

