



BZ 3-fazna
50Hz

Pumpa za otpadnu vodu s nezačepljućim radnim kolom - prolaz krutih tvari 80 mm

Nezačepljučie radno kolo omogućava veliku količinu strane tvari s obzirom na provrt za ispušt. To osigurava da se otpadna voda i kanalizacija učinkovito prenesu. Radno kolo izlazi s motorom kada se motor uklanja iz kućišta pumpe (stražnja konstrukcija za izvlačenje, do 3,7 kW).





Nezačepajuće radno kolo



Prolaz krutih tvari od 80 mm. Nezačepajuće radno kolo omogućava velik promjer strane tvari s obzirom na provrt za ispušt. To osigurava da se otpadna voda i kanalizacija učinkovito prenesu.

Izborna dodatna oprema:

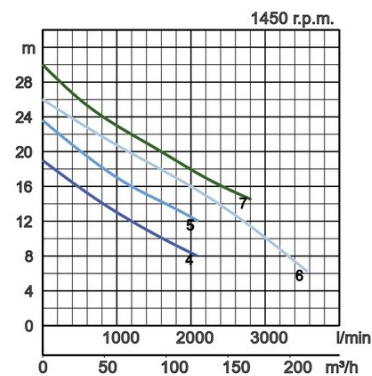
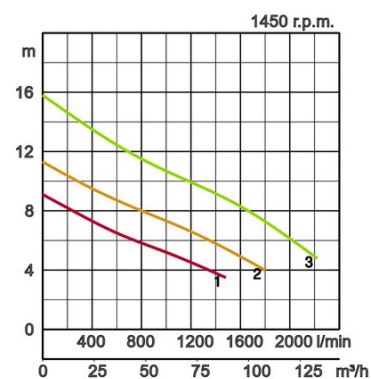
- Priključak vodilice sastoji se od:
 - Potpora vodilice / vodeća kuka
 - spojno podnožje
 - lanac za podizanje
- ispusni luk
- Stalak za samostojeći tip (5,5 kW ili više)



Specifikacije:

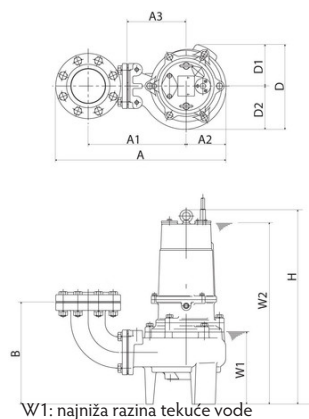
Model		Krivulja označena bojom	Provrt mm	Izlazna snaga kW	Faze	r.p.m.	Dobavna visina maks. m	Kapacitet maks. l/min	Metoda pokretanja	Suha masa kg bez kabela		Prolaz radnoga kola mm	
samostojeća	s priključkom vodilice									samostojeća	s priključkom vodilice		
80BZ41.5	TOS80BZ41.5		1	80	1,5	3	1450	8,5	1400	izravno	78,0	74,0	80
100BZ42.2	TOS100BZ42.2		2	100	2,2	3	1450	11,3	1800	izravno	80,0	74,0	80
100BZ43.7	TOS100BZ43.7		3	100	3,7	3	1450	14,7	2100	izravno	100,0	94,0	80
100BZ45.5	TOS100BZ45.5		4	100	5,5	3	1450	19,0	2085	izravno	175,0	168,0	80
100BZ47.5	TOS100BZ47.5		5	100	7,5	3	1450	23,6	2100	izravno	194,0	187,0	80
100BZ411	TOS100BZ411		6	100	11	3	1450	26,0	3575	zvijezda/trokut	219,0	212,0	80
100BZ411H	TOS100BZ411H		7	100	11	3	1450	30,0	2810	zvijezda/trokut	219,0	212,0	80

Ø Provrt za ispušnik mm	80mm, 100mm			
Transportni medij	Vrsta medija	Komunalna otpadna voda		
	Temperatura	1 - 40 °C		
Pumpa	Komponente	Radno kolo	Nezačepljuće radno kolo	
		Brtva osovine	Dvostruka mehanička brtva	
		Ležajevi	Oklopljeni kuglični ležajevi	
	Materijal	Radno kolo	Sivi lijev EN-GJL-201	
		Kućište	Sivi lijev EN-GJL-201	
		Usisna ploča	Sivi lijev EN-GJL-201	
Brtva osovine	Silicijev karbid u uljnoj kupki			
Motor	faza/napon	3-fazno / 400V / 50Hz / izravno pokretanje (d.o.), 3-fazno / 400V / 50Hz / pokretanje zvijezda-trokut		
	Podmazivanje	Turbinsko ulje (ISO VG32)		
	Tip, polovi	Indukcijski motor, 4 pola, IP69		
	Zaštita za motora (ugrađena)	Kružna toplinska sklopka, Minijaturni štitičnik		
	Izolacija	Izolacijski razred F		
	Materijal	Kućište	Sivi lijev EN-GJL-151	
		Osovinu	Nehrđajući čelik EN-X30Cr14	
Kabel		Gumeno, NSSHÖU		
Ispusni priključak	Unutarnji navoj, JIS10K priрубica			
Izborna dodatna oprema	Priključak vodilice „TOS“ (vođeći potporanj, stojno podnožje, lanac za podizanje) / komplet s lukom i stalkom za samostojeće tipove			



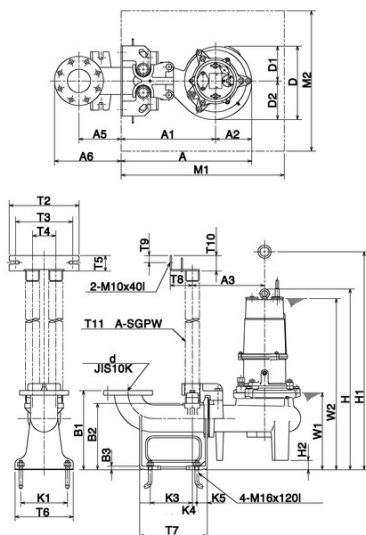
Dimenzije u mm:

Model	A	A1	A2	A3	B	D	D1	D2	H	W1	W2
80BZ41.5	523	302	129	190	303	273	133	140	631	235	590
100BZ42.2	551	317	129	190	328	273	133	140	631	235	590
100BZ43.7	584	327	153	200	328	289	139	150	681	235	640
100BZ45.5	716	407	204	280	380	421	205	216	925	305	790
100BZ47.5	716	407	204	280	380	421	205	216	946	305	820
100BZ411	727	407	215	280	377	431	205	226	1023	330	865
100BZ411H	727	407	215	280	377	431	205	226	1023	330	865



Dimenzije - tip priključka vodilice u mm:

Model	A	A1	A2	A3	A5	A6	D	D1	D2	H	H1	H2	M1	M2	W1	W2
80BZ41.5	439	310	129	250	165	258	273	133	140	646	805	15	600	500	250	605
100BZ42.2	439	310	129	250	165	270	273	133	140	646	805	15	600	500	250	605
100BZ43.7	473	320	153	260	165	270	289	139	150	696	855	15	600	500	250	655
100BZ45.5	649	445	204	330	181	286	407	191	216	914	1210	112	950	700	295	780
100BZ47.5	649	445	204	330	181	286	407	191	216	935	1248	112	950	700	295	805
100BZ411	660	445	215	350	181	286	428	202	226	1016	1312	113	950	700	330	860
100BZ411H	660	445	215	350	181	286	428	202	226	1016	1312	113	950	700	330	860



W1: najniža razina tekuće vode



Provrt za ispušt mm	d	T2	T3	T4	T5	T6	T7	T8	T9	T10	T11	K1	K3	K4	K5	B1	B2	B3
80mm	80	230	195	80	50	220	250	60	25	28	50	170	155	15	40	290	237	15
100mm	100	230	195	80	50	220	250	60	25	28	32	170	155	15	40	290	237	15

Tsurumi (Europe) GmbH

Wahlerstr. 10

D-40472 Düsseldorf

Tel.: +49 (0)211-4179373

Faks: +49 (0)211-417937-480

E-pošta: sales@tsurumi.eu

www.tsurumi.eu

Zadržavamo pravo da promijenimo specifikacije i dizajne navedene ovdje za poboljšanje bez prethodne najave. Naše su pumpe namijenjene samo za profesionalnu upotrebu. U slučaju da je društvo Tsurumi (Europe) GmbH, u iznimnim slučajevima, preuzelo jamstvo proizvođača, to ovlašćuje krajnjega korisnika da traži popravak besplatno od društva Tsurumi (Europe) GmbH zbog bilo kojeg kvara na proizvodu koji se dogodi tijekom jamstvenog razdoblja (vidjeti ispod), i kada potraživanja na temelju zahtjeva protiv prodavača ne postoje ili više ne postoje. U slučaju kvara, koji se može pripisati nepravilnom rukovanju krajnjega korisnika, neće se moći prijaviti tražbina na temelju jamstva. Iz jamstva više neće proizlaziti daljnja potraživanja, osim ako izričito nije utvrđeno nešto suprotno tome. Odluka hoće li ispravak biti u obliku zamjene ili popravka pripada društvu Tsurumi (Europe) GmbH. Potraživanja će zastarjeti nakon tri mjeseca nakon isteka jamstvenog razdoblja, no ne prije isteka jamstvenog razdoblja koje vrijedi za prodavatelja. U slučaju dvojbe jamstveno će razdoblje odgovarati jamstvenom razdoblju koje vrijedi između krajnjega korisnika i njegova prodavatelja.

sew-BZ-HR

