



SFQ 3-fazna
50Hz

Pumpa od nehrđajućega čelika

SFQ pumpa razvijena je isključivo za korozivne tekućine. Primjenom austenitnog čelika za sve namočene dijelove, SFQ pumpa visoko je specijalizirana pumpa u smislu dizajna i materijala.





Vortex radno kolo

Radno se kolo upotrebljava uglavnom da se izbjegne začepljenje ili trošenje velikim ili šiljastim krutim tvarima u vodi. Ubrzava dio vode do velike brzine, a ta se brzina upotrebljava da se sva voda neometano premjesti iz ulaza u ulaz.

Dodatna oprema od 5,5 kW na više:

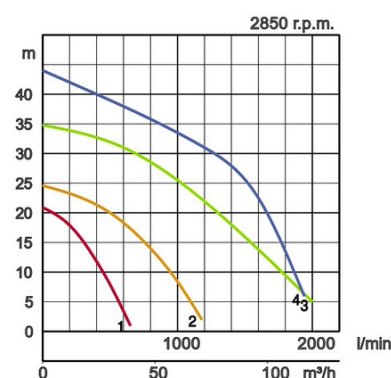
- Priključak vodilice sastoji se od:
 - Vodeći potporanj / vodeća kuka
 - Spojno podnožje
 - Lanac za podizanje



Specifikacije:

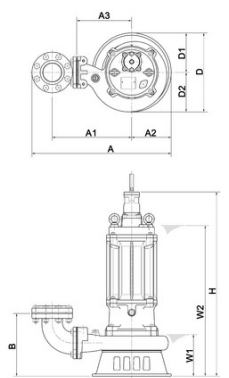
Model		Krivulja označena bojom	Provrt mm	Izlazna snaga kW	Faze	r. p. m.	Dobavna visina maks. m	Kapacitet maks. l/min	Metoda pokretanja	Suha masa kg bez kabela		Prolaz radnoga kola mm	
samostojeća	s priključkom vodilice									samostojeća	s priključkom vodilice		
80SFQ21.5	-		1	80	1,5	3	2850	20,9	645	izravno	36,0	-	6
80SFQ23.7	-		2	80	3,7	3	2850	24,6	1180	izravno	52,0	-	15
80SFQ27.5	TOS80SFQ27.5		3	80	7,5	3	2850	34,8	2000	izravno	123,0	112,0	30
80SFQ211	TOS80SFQ211		4	80	11	3	2850	44,0	1940	zvijezda/trokut	143,0	132,0	30

Ø Provrt za ispušnik mm	80mm		
Transportni medij	Vrsta medija	Agresivna otpadna voda	
	Temperatura	1 - 40 °C	
Pumpa	Komponente	Radno kolo	Radno kolo otvorenoga tipa
		Brtva osovine	Dvostruka mehanička brtva
		Ležajevi	Oklopljeni kuglični ležajevi
	Materijal	Radno kolo	Lijev od nehrđajućega čelika DIN GX5CrNiMo19-11-3
		Kućište	Lijev od nehrđajućega čelika DIN GX5CrNiMo19-11-3
		Usisna ploča	Lijev od nehrđajućega čelika DIN GX5CrNiMo19-11-3
	Brtva osovine	Silicijev karbid u uljnoj kupki	
Motor	faza/napon	3-fazno / 400V / 50Hz / izravno pokretanje (d.o.), 3-fazno / 400V / 50Hz / pokretanje zvijezda-trokut	
	Podmazivanje	Turbinsko ulje (ISO VG32)	
	Tip, polovi	Indukcijski motor, 2 pola, IP69	
	Zaštita za motora (ugrađena)	Kružna toplinska sklopka	
	Izolacija	Izolacijski razred F	
	Materijal	Kućište	Lijev od nehrđajućega čelika DIN GX5CrNiMo19-11-3
Osovina		Nehrđajući čelik EN-X5CrNiMo17-12-3	
Kabel		Gumeno, NSSHÖU	
Ispusni priključak	Unutarnji navoj, JIS10K prirubnica		



Dimenzije u mm:

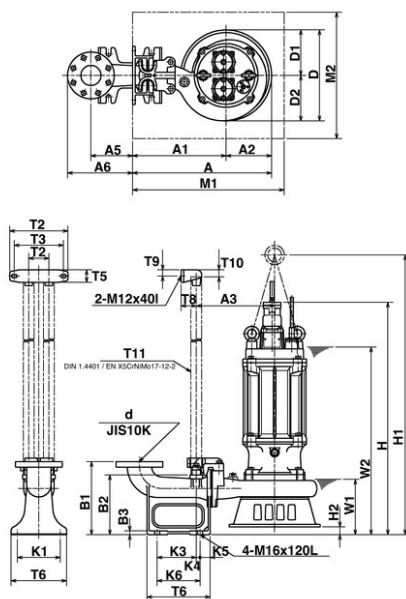
Model	A	A1	A2	A3	B	D	D1	D2	H	W1	W2
80SFQ21.5	329	165	110	-	109	221	110	111	484	95	415
80SFQ23.7	359	180	125	-	154	257	125	132	552	130	500
80SFQ27.5	635	362	180	250	287	360	180	180	844	190	690
80SFQ211	635	362	180	250	287	360	180	180	892	190	710



W1: najniža razina tekuće vode

Dimenzije - tip priključka vodilice u mm:

Model	A	A1	A2	A3	A5	A6	D	D1	D2	H	H1	H2	M1	M2	W1	W2
80SFQ21.5	-	-	-	-	-	-	-	-	-	-	-	-	-	-	-	-
80SFQ23.7	-	-	-	-	-	-	-	-	-	-	-	-	-	-	-	-
80SFQ27.5	550	370	180	310	165	258	360	180	180	875	1067	31	600	500	220	720
80SFQ211	550	370	180	310	165	258	360	180	180	923	1111	31	600	500	220	745



W1: najniža razina tekuće vode

Provrt za ispušt mm	d	T2	T3	T4	T5	T6	T7	T8	T9	T10	T11	K1	K3	K4	K5	K6	B1	B2	B3
80mm	80	230	195	80	50	220	250	60	25	28	32	170	155	15	40	170	290	237	15

Tsurumi (Europe) GmbH

Wahlerstr. 10
 D-40472 Düsseldorf
 Tel.: +49 (0)211-4179373
 Faks: +49 (0)211-417937-480
 E-pošta: sales@tsurumi.eu
 www.tsurumi.eu

Zadržavamo pravo da promijenimo specifikacije i dizajne navedene ovdje za poboljšanje bez prethodne najave. Naše su pumpe namijenjene samo za profesionalnu upotrebu. U slučaju da je društvo Tsurumi (Europe) GmbH, u iznimnim slučajevima, preuzelo jamstvo proizvođača, to ovlašćuje krajnjega korisnika da traži popravak besplatno od društva Tsurumi (Europe) GmbH zbog bilo kojeg kvara na proizvodu koji se dogodi tijekom jamstvenog razdoblja (vidjeti ispod), i kada potraživanja na temelju zahtjeva protiv prodavača ne postoje ili više ne postoje. U slučaju kvara, koji se može pripisati nepravilnom rukovanju krajnjega korisnika, neće se moći prijaviti tražbina na temelju jamstva. Iz jamstva više neće proizlaziti daljnja potraživanja, osim ako izričito nije utvrđeno nešto suprotno tome. Odluka hoće li ispravak biti u obliku zamjene ili popravka pripada društvu Tsurumi (Europe) GmbH. Potraživanja će zastarjeti nakon tri mjeseca nakon isteka jamstvenog razdoblja, no ne prije isteka jamstvenog razdoblja koje vrijedi za prodavatelja. U slučaju dvojbe jamstveno će razdoblje odgovarati jamstvenom razdoblju koje vrijedi između krajnjega korisnika i njegova prodavatelja.

sew-SFQ-HR

